

(19) 日本国特許庁(JP)

(12) 特 許 公 報(B2)

(11) 特許番号

特許第4411418号
(P4411418)

(45) 発行日 平成22年2月10日(2010.2.10)

(24) 登録日 平成21年11月27日(2009.11.27)

(51) Int.Cl. F 1
 E O 2 B 8/00 (2006.01) E O 2 B 8/00
 E O 2 B 7/20 (2006.01) E O 2 B 7/20 1 0 6

請求項の数 5 (全 11 頁)

(21) 出願番号	特願2005-24995 (P2005-24995)	(73) 特許権者	301031392 独立行政法人土木研究所 茨城県つくば市南原 1 番地 6
(22) 出願日	平成17年2月1日(2005.2.1)	(73) 特許権者	000000099 株式会社 I H I 東京都江東区豊洲三丁目 1 番 1 号
(65) 公開番号	特開2006-214092 (P2006-214092A)	(74) 代理人	100104329 弁理士 原田 卓治
(43) 公開日	平成18年8月17日(2006.8.17)	(74) 代理人	100070747 弁理士 坂本 徹
審査請求日	平成20年1月22日(2008.1.22)	(72) 発明者	柏井 条介 茨城県つくば市南原 1 番地 6 独立行政法人 土木研究所内

最終頁に続く

(54) 【発明の名称】 水底堆積土砂の輸送方法およびその装置

(57) 【特許請求の範囲】

【請求項 1】

ダム貯水池などの水底に堆積した土砂を輸送するに際し、
 前記堆積土砂面上に、側面部に開口部を備えた可撓性の掃流管を、当該開口部を塞ぐように置き、この掃流管とその周囲の前記堆積土砂の表面とをシート状部材で覆うようにした後、前記掃流管の基端部に吸引管を連結して先端部から基端部に水流を形成し、前記開口部に面する前記堆積土砂を掃流しながら吸引し、この掃流管の先端部を中心に形成される前記堆積土砂の窪みの表面に前記可撓性の掃流管の開口部を沿わせて円錐状の窪みが形成されるまで吸引しながら輸送するようにしたことを特徴とする水底堆積土砂の輸送方法。

10

【請求項 2】

前記掃流管内に形成する水流を、吸引ポンプ、サイホン現象、落差のいずれかで形成するようにしたことを特徴とする請求項 1 記載の水底堆積土砂の輸送方法。

【請求項 3】

ダム貯水池などの水底に堆積した土砂を輸送する装置であって、
 側面部に開口部を備えかつ当該開口部を塞ぐように前記堆積土砂面上に置かれ前記開口部に面する前記堆積土砂の掃流吸引にともなって堆積土砂の窪みの表面に沿う可撓性を有した掃流管と、

この掃流管とその周囲の前記堆積土砂の表面とを覆って設けられるシート状部材と、
 前記掃流管の基端部に連結される吸引管と、

20

この吸引管および前記掃流管の先端部から基端部に前記掃流吸引用の水流を形成する水流形成手段とからなることを特徴とする水底堆積土砂の輸送装置。

【請求項 4】

前記可撓性の掃流管を、側面部に開口部を形成した蛇腹管、側面部に開口部を備えた管部材およびこれらを連結する蛇腹管部材、側面部に開口部を備えた管部材およびこれらの側部を回動可能に連結する連結部材、のいずれかで構成したことを特徴とする請求項 3 記載の水底堆積土砂の輸送装置。

【請求項 5】

前記掃流管内に水流を形成する水流発生手段を、吸引ポンプ、サイホン現象、落差のいずれかで構成したことを特徴とする請求項 3 または 4 記載の水底堆積土砂の輸送装置。

10

【発明の詳細な説明】

【技術分野】

【0001】

この発明は、水底堆積土砂の輸送方法およびその装置に関し、ダム貯水池などの水底に堆積した土砂を簡単な構造で広範囲から集めて輸送できるようにしたものである。

【背景技術】

【0002】

水底に堆積する土砂を輸送する必要がある場合のひとつに、治水や利水、あるいは発電のために河川をダムによってせき止めて形成した貯水池に運搬されて次第に堆積する土砂がある。

20

【0003】

この土砂の堆積は予め想定され、一般に 100 年間で堆積する高さや量を、図 5 (a) に示すように、計画堆砂位や計画堆砂量としているが、これらを越えて貯水池に土砂が堆積すると、有効に利用できる有効貯水量が減少するとともに、下流への土砂の供給が減り、河床低下や海岸侵食 (砂浜痩せ) が生じてしまう。

【0004】

このため、堆積土砂をバケットや浚渫ポンプで吸引することで浚渫して水面上に揚げ、トラックなどで運搬して有効貯水量を回復させることが行われたり、同図に示すように、ダム堤体 1 の計画堆砂位より下方に排砂管 2 と排砂ゲート 3 からなる排砂設備 4 を設けて堆積位が排砂管 2 より高くなったときに排砂ゲート 3 を開いて堆積した土砂を流出させることが行われている。

30

【0005】

しかし、有効貯水量を回復するため、浚渫して浚渫土砂をトラックなどで輸送する方式では、土砂移動のために人工的なエネルギーを必要とするとともにコストがかかるので、下流への土砂供給が経済上難しいことが多い。

【0006】

一方、排砂設備 4 を使って土砂を下流に流す方式では、浚渫土砂輸送方式に比べ人工的なエネルギーを必要としない点および下流への土砂供給の点で優れるものの、図 5 (b) に示すように、排砂管 2 の呑み口近傍の土砂しか流すことができない。

【0007】

40

そこで、特許文献 1 の静水圧を利用した水中堆積物の流送方法では、図 6 (a)、(b) に示すように、堆積物 S の中に開口付きのパイプ 5 を埋設し、上流端 5 a の開口部を水中に位置させるとともに、下端部 5 b をダム 1 を貫通させるように配置することにより静水圧差が生じるようにし、この上流端 5 a の開口部から入った水が管 5 内を流れるのに伴って生じる負圧により開口 5 c の周囲の堆積物 S を管 5 内に吸引しながら送り出すようにする方法が開示されている。

【0008】

また、特許文献 2 の貯水池の排砂方法では、ダム 1 の排砂ゲート 3 を用いずに排砂を行う方法として、図 7 に示すように、堆積された土砂 S の表面にシート状部材 6 を敷設し、このシート状部材 6 の裏面の中心に吸引管 7 を設けてこの中心から水をサイホン現象など

50

を利用して吸引することで、シート状部材 6 と堆積された土砂 S の間に水流を発生させ、その掃流作用（流れによって掃き除く作用）により土砂を吸引して輸送する方法が開示され、これによりすり鉢状の窪みを形成するようにしている。

【特許文献 1】特開 2002 - 294677 号公報

【特許文献 2】特開 2004 - 270256 号公報

【発明の開示】

【発明が解決しようとする課題】

【0009】

ところが、特許文献 1 の方法では、開口 5 c 付のパイプ 5 を堆積土砂 S に埋設する必要があり、新設ダムでは、予めダム貯水池の底部に敷設することで比較的容易に敷設できるものの、既設のダムに対しては、堆積された土砂 S を掘削するなどして埋設しなければならずパイプ 5 を簡単に敷設することができないという問題がある。

10

【0010】

また、開口 5 c 付のパイプ 5 の下流側 5 b をダム堤体 1 を貫通させる必要があり、新設ダムでないと設置が困難であり、既設のダム 1 に設置しようとするれば、貯水池の全量を排水するか、水中配管工事を行わなければならないという問題がある。

【0011】

さらに、排砂できる範囲がパイプ 5 に沿った固定された範囲だけであり、広範囲に排砂しようとする、パイプ 5 を分岐したり、移動しなければならないという問題がある。

【0012】

20

また、特許文献 2 の方法では、堆積した土砂の表面にシート状部材 6 を敷設して排砂するので、既設のダムであっても排砂できるとともに、貯水池の任意の場所で排砂ができ、シートの面積に応じた広い範囲から排砂ができるものの、たとえば直径が 100 m の大きなシート状部材 6 を水中で展開したり、その敷設位置を移動することがかなり困難な作業になるという問題がある。

【0013】

この発明は、かかる従来技術の課題に鑑みてなされたもので、水底に堆積した土砂を簡単な構造で広範囲に集めて輸送することができる水底堆積土砂の輸送方法およびその装置を提供しようとするものである。

【課題を解決するための手段】

30

【0014】

上記従来技術が有する課題を解決するため鋭意検討を重ねた結果、堆積した土砂の表面に下面の開いた管を置き、基端部にポンプなどの吸引力を持つ管を接続し、水を吸引すると、下面の開いた管内を流れる水がその開いた部分に露出する土砂を掃き除くようにして管内に吸引して輸送することが可能となるが、下面の開いた管に発生する掃流力は吸引側と反対の先端部側が大きく、これによって先端部側の堆積土砂が大きく窪むように排砂される。

【0015】

このとき、下面の開いた管が剛体であると、大きな窪みに位置する管の先端部から水だけが吸引されて排砂が進行しなくなるが、下面が開いた管に可撓性を持たせておくと、窪みに追従して管の先端部が沈み込んで行きながら周囲の土砂が管の方に崩れ落ちて排砂を進行させることができ、これにより、円錐状の窪みを形成して広範囲の排砂が可能となることを見出し、この発明を完成したものである。

40

【0016】

すなわち、下面が開いた管で堆積した土砂の表面から吸引しようとする、吸引した窪みに応じて開口を移動しなければならず、移動させない限り、ごく狭い範囲しか吸引排砂することができなかつたが、この発明では、2次元形状の長い下面の開いた可撓性のある管を用いることで、円錐状の3次的に広範囲に排砂できるようにするものである。

【0017】

このような見地に基づく、この発明の請求項 1 記載の水底堆積土砂の輸送方法は、ダム

50

貯水池などの水底に堆積した土砂を輸送するに際し、前記堆積土砂面上に、側面部に開口部を備えた可撓性の掃流管を、当該開口部を塞ぐように置き、この掃流管とその周囲の前記堆積土砂の表面とをシート状部材で覆うようにした後、前記掃流管の基端部に吸引管を連結して先端部から基端部に水流を形成し、前記開口部に面する前記堆積土砂を掃流しながら吸引し、この掃流管の先端部を中心に形成される前記堆積土砂の窪みの表面に前記可撓性の掃流管の開口部を沿わせて円錐状の窪みが形成されるまで吸引しながら輸送するようにしたことを特徴とするものである。

【 0 0 1 8 】

この水底堆積土砂の輸送方法によれば、底面部に開口部を備えた可撓性の掃流管の開口部を塞ぐように堆積した土砂の上に置き、この掃流管とその周囲の前記堆積土砂の表面とをシート状部材で覆うようにした後、前記掃流管の基端部に吸引管を連結して先端部から基端部に水流を形成し、前記開口部に面する前記堆積土砂を掃流しながら吸引し、この掃流管の先端部を中心に形成される前記堆積土砂の窪みの表面に前記可撓性の掃流管の開口部を沿わせて円錐状の窪みが形成されるまで吸引しながら輸送することで、この掃流管の先端部を中心に形成される堆積土砂の窪みにその可撓性で追従させ、先端部の沈み込みと周囲の土砂の崩れ落ちにより、2次元形状の掃流管で、最終的に形成される所定深さの円錐状の3次元的な広範囲の排砂できるようにしている。

10

【 0 0 1 9 】

また、この発明の水底堆積土砂の輸送方法は、前記掃流管内に形成する水流を、吸引ポンプ、サイホン現象、落差のいずれかで形成するようにすることを特徴とするものであり、掃流吸引に必要な水流を確保できるようにしている。

20

【 0 0 2 0 】

さらに、この発明の請求項3記載の水底堆積土砂の輸送装置は、ダム貯水池などの水底に堆積した土砂を輸送する装置であって、側面部に開口部を備えかつ当該開口部を塞ぐように前記堆積土砂面上に置かれ前記開口部に面する前記堆積土砂の掃流吸引にともなって堆積土砂の窪みの表面に沿う可撓性を有した掃流管と、この掃流管とその周囲の前記堆積土砂の表面とを覆って設けられるシート状部材と、前記掃流管の基端部に連結される吸引管と、この吸引管および前記掃流管の先端部から基端部に前記掃流吸引用の水流を形成する水流形成手段とからなることを特徴とするものである。

30

【 0 0 2 1 】

この水底堆積土砂の輸送装置によれば、底面部に開口部を備えた可撓性の掃流管の開口部を塞ぐように堆積した土砂の上に置き、この掃流管とその周囲の前記堆積土砂の表面とを覆うシート状部材を設け、この掃流管の基端部に吸引管を連結して先端部から基端部に水流形成手段で水流を形成して開口部に面する堆積土砂を掃流しながら吸引輸送することで、この掃流管の先端部を中心に形成される堆積土砂の窪みにその可撓性で追従させ、先端部の大きな沈み込みと周囲の土砂の崩れ落ちにより、2次元形状の掃流管で、最終的に所定深さの円錐状の3次元的な広範囲の排砂できるようになる。

40

【 0 0 2 2 】

また、この発明の水底堆積土砂の輸送装置は、前記可撓性の掃流管を、底面部に開口部を形成した蛇腹管、底面部に開口部を備えた管部材およびこれらを連結する蛇腹管部材、底面部に開口部を備えた管部材およびこれらの側部を回動可能に連結する連結部材、のいずれかで構成したり、前記掃流管内に水流を形成する水流発生手段を、吸引ポンプ、サイホン現象、落差のいずれかで構成したことを特徴とするもので、これらにより、掃流管に可撓性を持たせることができ、さらには掃流吸引に必要な水流を確保できるようになる。

50

【発明の効果】

【0023】

この発明の請求項1記載の水底堆積土砂の輸送方法によれば、底面部に開口部を備えた可撓性の掃流管の開口部を塞ぐように堆積した土砂の上に置き、この掃流管とその周囲の前記堆積土砂の表面とをシート状部材で覆うようにした後、前記掃流管の基端部に吸引管を連結して先端部から基端部に水流を形成して開口部に面する堆積土砂を掃流しながら吸引輸送するようにしたので、この掃流管の先端部を中心に形成される堆積土砂の円錐状の窪みにその可撓性で追従させることができ、先端部の沈み込みと周囲の土砂の崩れ落ちにより、2次元形状の掃流管で、最終的に円錐状の3次元的な広範囲の排砂をすることができる。

10

【0024】

また、請求項2記載の発明によれば、掃流吸引に必要な水流を確保することができる。

【0025】

さらに、この発明の請求項3記載の水底堆積土砂の輸送装置によれば、底面部に開口部を備えた可撓性の掃流管の開口部を塞ぐように堆積した土砂の上に置き、この掃流管とその周囲の前記堆積土砂の表面とを覆うシート状部材を設け、この掃流管の基端部に吸引管を連結して先端部から基端部に水流形成手段で水流を形成して開口部に面する堆積土砂を掃流しながら吸引輸送するので、この掃流管の先端部を中心に形成される堆積土砂の窪みにその可撓性で追従させることができ、先端部の大きな沈み込みと周囲の土砂の崩れ落ちにより、2次元形状の掃流管の簡単な構造で、最終的に円錐状の3次元的な広範囲の排砂を行うことができる。

20

【0026】

また、請求項4の発明によれば、掃流管に可撓性を持たせることができ、さらに請求項5の発明によれば、掃流吸引に必要な水流を確保することができる。

【発明を実施するための最良の形態】

【0027】

以下、この発明の一実施の形態について、図面に基づき詳細に説明する。

30

図1～図3は、この発明の水底堆積土砂の輸送装置の一実施の形態にかかり、図1は概略平面図および概略横断面図、図2はそれぞれ掃流管の概略正面図および側面図、図3はそれぞれ水流形成手段の概略構成図である。

【0028】

この水底堆積土砂の輸送装置20は、例えば図3に示すように、ダム1でせき止められた貯水池8に設置され、堆積する土砂Sをダム1の下流側に排出するための排砂設備として用いられる。

【0029】

この水底堆積土砂の輸送装置20は、貯水池8の底部分の地山に堆積した堆積土砂S上に置かれる掃流管21を備えており、この掃流管21は、図2に示すように、側面部（管としての側面部であり、堆積土砂の輸送状態では底面部となる。以下、同様）に開口部22を備えるとともに、長手方向に撓むことができる可撓性を備えて構成されている。

40

【0030】

この側面部に開口部22を備えるとともに、可撓性を備える掃流管21としては、例えば図2(a)に示すように、蛇腹管23の側面部の一部を切り欠いて開口部22を形成したものや、図2(b)に示すように、溝型鋼により側面部に開口部22を備える短い管部材24と、切り欠きのない蛇腹管部材25や一部を切り欠いた蛇腹管部材25とを交互に連結したもの、あるいは図2(c)に示すように、溝型鋼により側面部に開口部22を備える短い管部材24に、連結部26を設けてピン27で連結したもの等で構成される。

【0031】

50

そして、これらのそれぞれの掃流管 2 1 では、開口部 2 2 および先端開口 2 1 a 以外から水や土砂などを吸引しないように、溝型鋼の管部材 2 4 と蛇腹管部材 2 5 の連結部分や連結部 2 6 を設けてピン 2 7 で連結する場合の管部材 2 4 同士の連結部分に図示しないシール部材を設けるなど、掃流管 2 1 が撓んだ状態でもシール状態を保持できるようにしてある。

【 0 0 3 2 】

なお、これら掃流管 2 1 の断面形状や開口部 2 2 の大きさや形状は、貯水池の水面上のポンプ船などから堆積土砂の表面に置く場合に、開口部 2 2 を下にして堆積土砂で塞ぐことができれば良く、図示例のものに限らず適宜決定すれば良い。

【 0 0 3 3 】

この掃流管 2 1 はその側面部の開口部 2 2 を貯水池 8 に堆積した土砂 S の上に開口部 2 2 が底面部となって塞がれるように置いて使用され、堆積土砂 S が吸引されることによって変化する堆積土砂 S の表面、すなわち窪みに沿って追従でき、最終的に円錐状の窪みに沿って追従できる可撓性を備えるようにしてある。

【 0 0 3 4 】

この掃流管 2 1 の基端部 2 1 b には、吸引管 2 8 を介して掃流管 2 1 (および吸引管 2 8) 内に先端開口 2 1 a から基端部 2 1 b に向かう水流を形成する水流形成手段 2 9 が接続されている。

【 0 0 3 5 】

この水流形成手段 2 9 としては、例えば図 3 (a) に示すように、貯水池 8 の水面上のポンプ船 3 0 のポンプ 3 0 a で構成してダム堤体一の上端を乗越えるように配管した排砂管 3 1 を介してダム下流側に排砂するようしたり、図 3 (b) に示すように、サイホン 3 2 で構成して排砂管 3 1 と接続してダム下流側に排砂するようしたり、図 3 (c) に示すように、ダム堤体 1 を貫通する貫通排砂管 3 3 で構成して水位差 (落差) を利用して水流を形成し、貫通排砂管 3 3 を介してダム下流側に排砂するようにする。

【 0 0 3 6 】

なお、ダム堤体 1 を貫通する貫通排砂管 3 3 は、堆積土砂 S の堆積面より高い標高にあっても良く、掃流管 2 1 内に先端開口 2 1 a から基端部 2 1 b に向かう水流を形成できれば良い。

【 0 0 3 7 】

また、この水底堆積土砂の輸送装置 2 0 では、堆積土砂 S の表面上に置かれる掃流管 2 1 とその周囲の堆積土砂 S の表面を覆ってシート状部材 3 4 が設けられ、掃流管 2 1 での吸引により崩れ落ちて変形する堆積土砂 S の窪み表面への追従性を向上するとともに、水だけを吸引しないようにしてある。

【 0 0 3 8 】

次に、このように構成した水底堆積土砂の輸送装置 2 0 の動作とともに、輸送方法について、図 4 に示す排砂工程図にしたがって説明する。

まず、側面部に開口部 2 2 を備え可撓性を有する掃流管 2 1 の基端部 2 1 b に吸引管 2 8 を接続し、掃流管 2 1 を貯水池 8 の作業船上から堆積土砂 S の表面上に開口部 2 2 が下となり、開口部 2 2 が堆積土砂 S で塞がれるように置く。

このとき、掃流管 2 1 の先端開口 2 1 a が排砂しようとする場所の中心 (最終的に形成される円錐状の窪みの中心) に位置するようにする (図 4 (a) 参照) 。

【 0 0 3 9 】

そして、吸引管 2 8 に水流形成手段 2 9 として、例えばポンプ船 3 0 のポンプ 3 0 a を接続し、掃流管 2 1 の先端開口 2 1 a から基端部 2 1 b に向かって水流が形成されるようにする。

【 0 0 4 0 】

さらに、必要に応じて掃流管 2 1 とその周囲の堆積土砂 S を覆うようにシート状部材 3

10

20

30

40

50

4を敷設する。

【0041】

こののち、ポンプ船30のポンプ30aを運転して吸引管28に吸引力を発生させ、掃流管21の先端開口21aから貯水池8の水を吸引し基端部21bに向かう水流を形成する。

【0042】

この吸引管28が水の吸引を始めると、掃流管21を流れる水がその開口部22に露出する堆積土砂Sを掃流（流れによって掃い除くことをいう）して吸引管28に送り込む。

【0043】

この掃流管21に生じる掃流力は掃流管21の先端開口21aの方が大きいので、先端開口21aの方の堆積土砂Sの排砂量が多く、その窪みに掃流管21の周囲の堆積土砂Sが崩れ落ちるとともに、可撓性を備える掃流管21の先端開口21aが、より先に窪み表面に沿って沈み込むようになって連続的に堆積土砂Sが吸引輸送される（図4（b）参照）。

10

【0044】

こうして、吸引管28を介して掃流管21内に水流を形成して吸引を続けることで、掃流管21の先端開口21aを中心とする円錐状の窪みを形成しながら堆積土砂Sを掃流し、吸引して輸送することができ、最終的に所定の深さの円錐状の窪みが形成されるまで排砂を行う（図4（c）参照）。

20

【0045】

さらに、堆積土砂Sの吸引輸送を行う場合には、掃流管21を移動して再び開口部22を堆積土砂Sで塞ぐように置き、同様の工程を繰り返すようにする。

【0046】

このような水底堆積土砂の輸送方法およびその装置20によれば、掃流管21および吸引管28による2次元形状の装置で堆積土砂Sを最終的に円錐状の窪みの3次的に広範囲に吸引輸送することができ、従来の特許文献1の貯水池底部に予め埋設した開口付きパイプで排砂する場合のように、予めパイプを埋設したり、排砂エリアが固定されたパイプの近傍に限られることもなく、任意の場所に掃流管21を置くだけで堆積土砂Sを広範囲に吸引して輸送することができる。

30

【0047】

なお、掃流管および吸引管により堆積土砂を最終的に円錐状の窪みを形成しながら吸引輸送できることを模型実験により確認している。

【0048】

また、従来の特許文献2の堆積した土砂の表面にシート状部材を敷設して排砂する場合のような直径100m等の大きなシート状部材を水中で展開したり、その敷設位置を移動することなく、この水底堆積土砂の輸送方法およびその装置20によれば、掃流管21および吸引管28により掃流管21の長さを円錐の母線長さとする広範囲の堆積土砂Sの吸引輸送を行うことができる。

40

【0049】

さらに、この水底堆積土砂の輸送方法およびその装置20によれば、水流形成手段29としてサイホン32を用いる場合や貫通排砂管31による水位の落差を利用する場合には、吸引排砂に必要なエネルギーを必要とせずに吸引排砂することができる。

【図面の簡単な説明】

【0050】

【図1】この発明の水底堆積土砂の輸送装置の一実施の形態にかかる概略平面図および概略横断面図である。

【図2】この発明の水底堆積土砂の輸送装置の一実施の形態にかかるそれぞれ掃流管の概略正面図および側面図である。

50

【図3】この発明の水底堆積土砂の輸送装置の一実施の形態にかかるそれぞれ水流形成手段の概略構成図である。

【図4】この発明の水底堆積土砂の輸送方法の一実施の形態にかかる排砂工程の説明図である。

【図5】ダム貯水池と排砂設備の説明図および排砂管近傍の排砂模式図である。

【図6】従来の水中堆積物の流送設備の概略構成図および部分拡大図である。

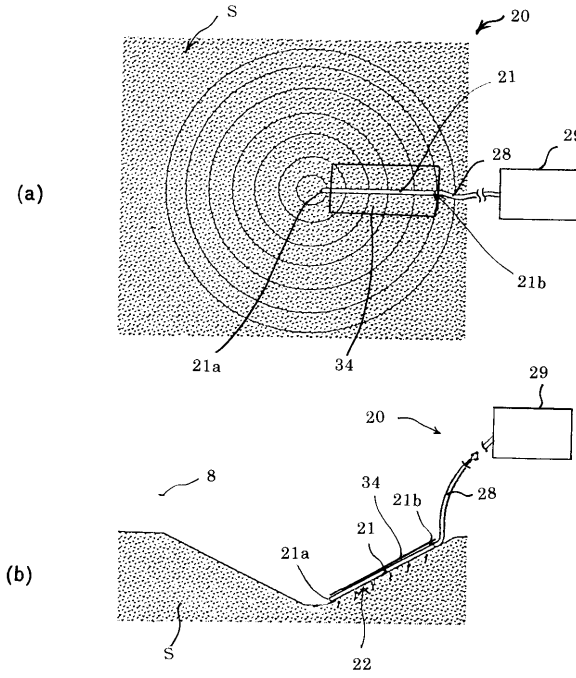
【図7】従来の貯水池の排砂装置の概略構成図である。

【符号の説明】

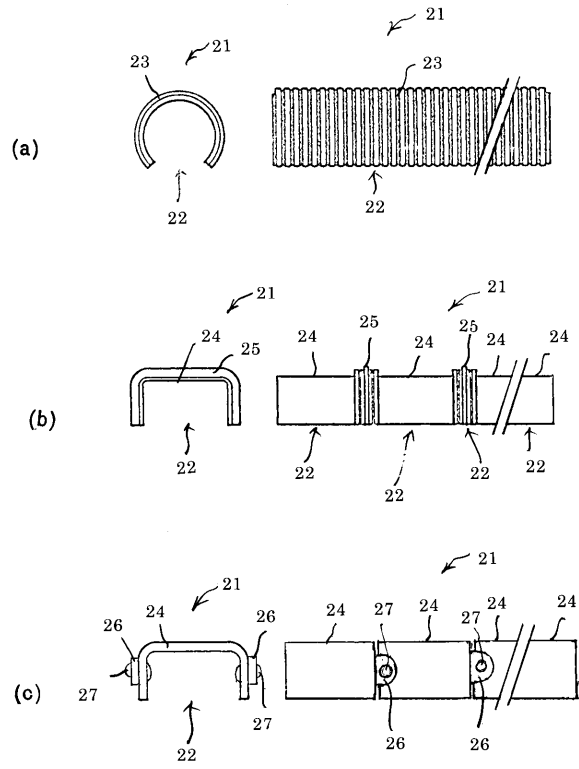
【0051】

1	ダム堤体	10
8	貯水池	
20	水底堆積土砂の輸送装置	
21	掃流管	
21a	先端開口	
21b	基端部	
22	開口部	
23	蛇腹管（掃流管）	
24	短い管部材	
25	蛇腹管部材	
26	連結部	20
27	ピン	
28	吸引管	
29	水流形成手段	
30	ポンプ船	
30a	ポンプ	
31	排砂管	
32	サイホン	
33	貫通排砂管	
34	シート状部材	
S	堆積土砂	30

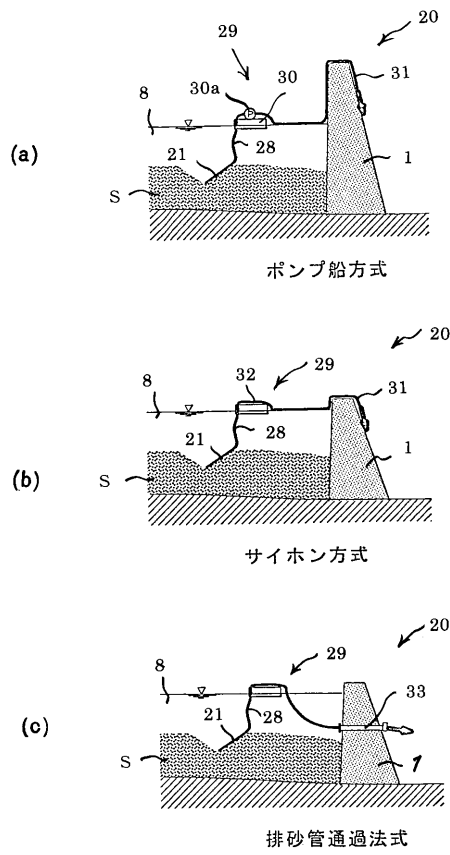
【図1】



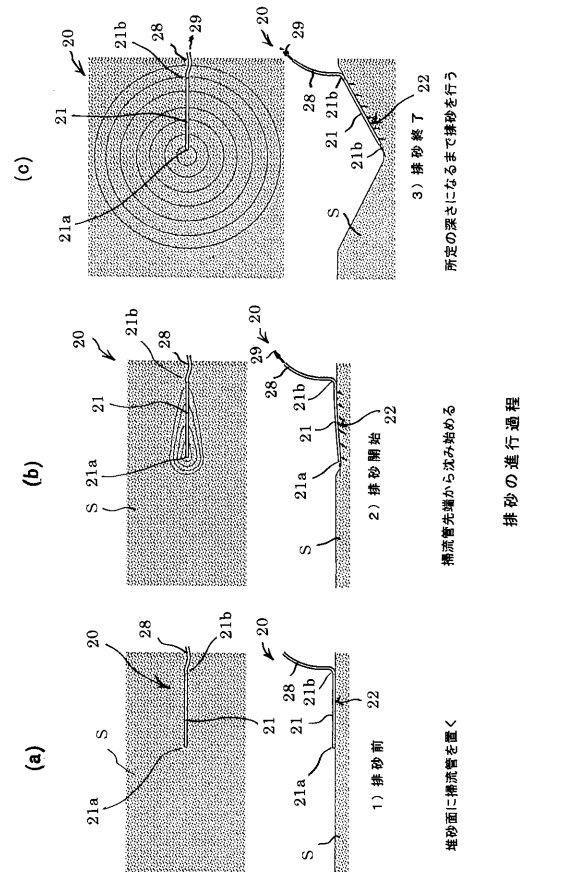
【図2】



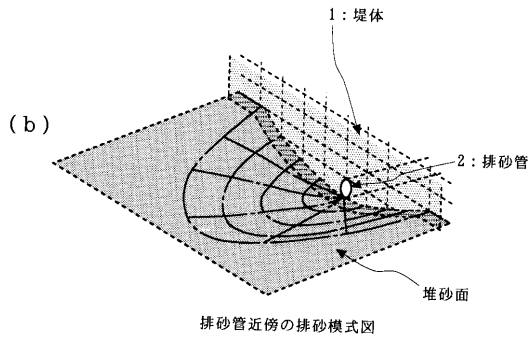
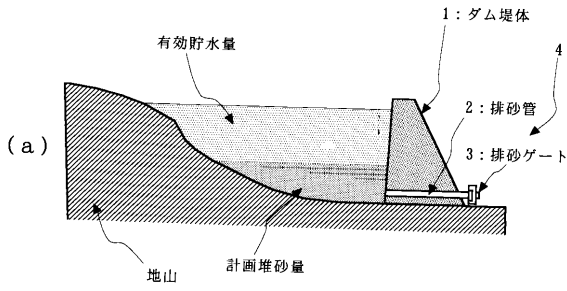
【図3】



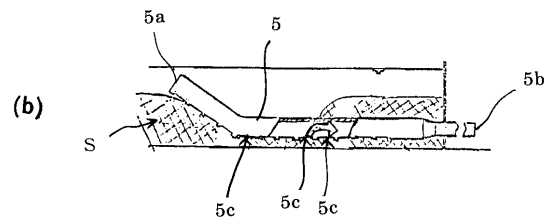
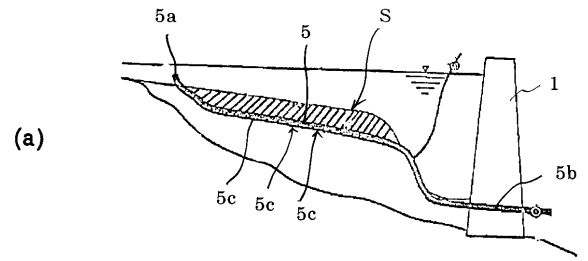
【図4】



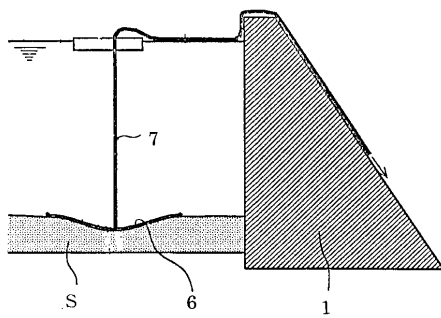
【図5】



【図6】



【図7】



フロントページの続き

- (72)発明者 櫻井 寿之
茨城県つくば市南原1番地6 独立行政法人 土木研究所内
- (72)発明者 西村 敬一
東京都千代田区大手町二丁目2番1号 石川島播磨重工業株式会社内
- (72)発明者 久保 康夫
東京都千代田区大手町二丁目2番1号 石川島播磨重工業株式会社内

審査官 西田 秀彦

- (56)参考文献 特開2004-270256(JP,A)
特表平06-509612(JP,A)
特開2005-016294(JP,A)
特開2003-138598(JP,A)

(58)調査した分野(Int.Cl., DB名)

E02B 8/00、8/02
E02B 7/20