

(19) 日本国特許庁(JP)

(12) 特許公報(B2)

(11) 特許番号

特許第6473913号
(P6473913)

(45) 発行日 平成31年2月27日(2019.2.27)

(24) 登録日 平成31年2月8日(2019.2.8)

(51) Int. Cl. F I
GO 1 N 3/40 (2006.01) GO 1 N 3/40 B
EO 2 D 1/02 (2006.01) EO 2 D 1/02

請求項の数 3 (全 14 頁)

(21) 出願番号	特願2016-160266 (P2016-160266)	(73) 特許権者	599003947 有限会社仁平製作所 栃木県鹿沼市日吉町495番地
(22) 出願日	平成28年8月18日(2016.8.18)	(73) 特許権者	301031392 国立研究開発法人土木研究所 茨城県つくば市南原1番地6
(65) 公開番号	特開2018-28469 (P2018-28469A)	(74) 代理人	100160657 弁理士 上吉原 宏
(43) 公開日	平成30年2月22日(2018.2.22)	(72) 発明者	稲崎 富士 茨城県つくば市南原1番地6 国立研究開発法人土木研究所内
審査請求日	平成30年3月22日(2018.3.22)	(72) 発明者	仁平 悦雄 栃木県鹿沼市日吉町494-4
		審査官	伊藤 昭治

最終頁に続く

(54) 【発明の名称】 自動簡易動的コーン貫入試験機

(57) 【特許請求の範囲】

【請求項1】

簡易動的コーン貫入試験機であって、
 本体ケースと、
 貫入ロッドと、
 該貫入ロッドを打撃する打撃装置と、
 該打撃装置を上昇させる上昇装置と、
 該上昇装置を駆動する駆動装置と、
 該駆動装置を制御する制御装置と、
 前記打撃装置による一打撃毎のカウント信号と前記貫入ロッドの貫入量を測定及び記録する測定記録装置と、
 前記本体ケースを立脚させ、その高さや水平を調整する立脚部材と、
 から成り、
 前記貫入ロッドは、先端に貫入コーンを、後端にはノッキングヘッド及びガイドロッドをそれぞれ連結して備え、
 前記打撃装置は、ガイドパイプとハンマーから構成され、
 前記上昇装置は、複数のガイドローラーと、駆動ローラーと、受動ローラーと、駆動ローラー離脱機構とから構成され、
 前記駆動装置は前記駆動ローラーを回転させるための動力を発生させる装置であり、
 前記制御装置は、前記駆動装置の回転動力制御手段及び電源回路を備え、

10

20

前記駆動ローラーは、前記駆動装置によって連続回転駆動されるとともに、外周縁部及び凹状溝部に周設あるいは巻装される弾性素材を駆動ローラー側押圧機構によって前記ガイドパイプに押し付けて前記打撃装置を上昇させ、

前記受動ローラーは、前記駆動ローラーからの押圧を受けて前記打撃装置を上昇させるために前記ガイドパイプを挟持するとともに回転し、

前記複数のガイドローラーは、打撃装置が垂直に上昇及び落下するよう昇降動作をガイドし、

前記駆動ローラー離脱機構は、前記駆動ローラーと前記ガイドパイプとの接触状態から非接触状態とすることで離脱させ、前記打撃装置が自重により落下させる構成を有し、

前記駆動ローラーの回転によって前記打撃装置への接触状態及び非接触状態を繰り返すことで、前記打撃装置を連続的に上昇及び落下させることを特徴とする自動簡易動的コーン貫入試験機。 10

【請求項 2】

前記駆動ローラー離脱機構が、

駆動ローラーに突出部を設けたカム機構によって、

前記駆動ローラーと前記ガイドパイプとの接触状態から非接触状態とすることで離脱させ

、

前記打撃装置の自重により落下させる機構であることを特徴とする請求項 1 記載の自動簡易動的コーン貫入試験機。

【請求項 3】

前記駆動ローラー離脱機構が、

前記駆動ローラーの回転数を検知する回転変位測定器と、

前記駆動ローラー側押圧機構に電磁ソレノイドを備え、

前記回転変位測定器から得られた回転変位情報に基づき前記電磁ソレノイドを電子制御して駆動し、

前記駆動ローラーと前記ガイドパイプとの接触状態から非接触状態とすることで離脱させ

、

前記打撃装置の自重により落下させる機構であることを特徴とする請求項 1 記載の自動簡易動的コーン貫入試験機。 20

【発明の詳細な説明】

【技術分野】

【0001】

本発明は、地質調査機の技術に関し、詳しくは、モーター駆動により回転する駆動ローラーを押圧機構により打撃装置に押し付けて、該打撃装置を所定の高さまで上昇させた後、離脱機構によって該打撃装置を自由落下させて貫入口ロッドを打撃し、該貫入口ロッドの一打撃あたりの貫入量を電氣的に測定及び記録するという一連の動作を繰り返すものであり、従来の地質調査機と比して測定の高精度化、並びに作業時間の短縮を可能にする自動簡易動的コーン貫入試験機の技術に関する。

【背景技術】

【0002】

近年における地盤の調査では、工学的な評価を得ることができる「土研式簡易貫入試験機」や「小型貫入試験機」を利用した簡易貫入試験法が用いられるようになっている。簡易貫入試験法は、 5.00 ± 0.05 kg のハンマーを、 500 ± 10 mm の高さから自由落下させ、先端のコーンが 100 mm 貫入するのに要する回数、すなわち N 値を測定する方法である。係る試験機は、2 名程度の少人数の作業員でも操作が可能で、簡便かつ経済的であるという特徴を有するものであった。

【0003】

簡易貫入試験機等では、コーンを貫入させるのに必要とされるエネルギーをハンマーの位置エネルギーによって与えるため、このハンマーを相対的に 500 mm 引上げ持上げて 40

10

20

30

40

50

自由落下させる作業と、打撃によるコーン貫入量の測定を同時にかつ繰り返して実施する必要があり得るため、これらを全て人力で行なう方式では、打撃回数の数え間違いや、貫入量の記入の際の誤記を起こしやすい。更に、1回の地質調査に際して重さ5kgのハンマーを数百回ないし数千回引き上げる作業が必要とされるため、作業者の労力負担も大きいことから、疲労回復のために相当な休憩時間も必要となり、作業効率も悪いという問題があった。また、ロッドを手で支える構成のものでは、ハンマーとノッキングヘッドの間に手や指を挟む労働災害事故を惹起しやすいため、このような危険性を排除して安全性を確保する必要もある。

【0004】

係る問題を解決しようと、従来からも種々の技術が提案されている。例えば、電動式の「自動簡易動的コーン貫入試験機」(特許文献1)が提案されている。該自動簡易動的コーン貫入試験機は、「スーパーカンドウ君」の商品名で商品化されているもので、天井部に、駆動モーターから構成される駆動部位を設け、打撃装置から成る稼動部位を上昇させる手段を採っているものである。しかし、該自動簡易動的コーン貫入試験機は、駆動部位が稼動部位に常時接触しているため、駆動部位と稼動部位の摩擦抵抗ならびに接触磨耗が発生するものであり、その観点から厳密に言えば、稼動部位の無接触状態での自由落下を前提とした貫入量を正確に得ることができず、また、昇降運動を切り替える駆動部位を電氣的に制御する装置の操作に時間を要するものである。即ち、1回の地質調査で何百回と打撃されて昇降する稼動部位の作業の効率化が図れないものである。

【0005】

また、他にも電動化したものとして、試験器本体に駆動モーターでエンドレスに回転するチェーンの係合片でハンマーを持ち上げ、上方で解放してハンマーを落下させ、この衝撃で貫入バーを土中に打ち込むとともにカウンターにより打ち込み回数をカウントし、その積算値を表示する「土研式自動貫入試験器」がある(特許文献2)。確かに三脚を用いないので、狭い場所でも容易に試験ができるというメリットを有している。しかしながら、該土研式自動貫入試験器は、試験器本体と貫入バーが一体化しており、試験器本体の荷重も貫入バーに作用するため、前記0002項で記した試験条件を充足していないという問題点があった。

【0006】

また、連結自在なロッドを下端部に縦向き姿勢で且つ着脱自在に連結できるケース本体と、ケース本体の下端部に連結された縦向き姿勢のロッドを間接的に打撃する打撃位置と、この位置から上方へ一定距離だけ離間する落下開始位置とを取り得るハンマーと、打撃位置にあるハンマーを落下開始位置まで持ち上げてこの位置でハンマーを自由落下させるハンマー持上げ機構を有する構成の「貫入試験機」(特許文献3)もある。しかしながら、該貫入試験機は貫入ロッドに直接接合させたノッキングブロックをハンマーで直接打撃する機構を採用しておらず、前記0002項で記した試験条件を充足していないという問題点があった。

【0007】

そこで、本発明者は、打撃装置を貫入ロッドと分離した状態で操作してハンマーのみの打撃荷重を貫入ロッドに伝達し、かつその打撃装置の上昇と落下を連続して自動的に繰り返すことを可能にする為にどのような機構を採用すればよいのかという課題を解決すべく、回転する駆動ローラーを打撃装置に押しつけて、その押圧によって該打撃装置を上昇させた後にこれを離脱させる機構を備えればこれらの問題を解決できるのではないかとこの着想の下、係る動作を具体化する装置を開発し、本発明に係る「自動簡易動的コーン貫入試験機」の完成に至ったものである。

【先行技術文献】

【特許文献】

【0008】

【特許文献1】実用新案登録第3115488号公報

【特許文献2】特開平7-113733号公報

10

20

30

40

50

【特許文献3】特開平10-077626号公報

【発明の概要】

【発明が解決しようとする課題】

【0009】

上記問題点に鑑み、本発明は地質調査機を用いた地盤調査における測定精度の向上、計測の自動化、労働者の安全、作業時間の短縮、並びに、軟弱地や傾斜地にも設置可能な電動式の自動簡易動的コーン貫入試験機の提供を図ることを課題とするものである。

【課題を解決するための手段】

【0010】

上記目的を達成すべく、本発明は、簡易動的コーン貫入試験機であって、本体ケースと貫入ロッドと、該貫入ロッドを打撃する打撃装置と、該打撃装置を上昇させる上昇装置と、該上昇装置を駆動する駆動装置と、該駆動装置を制御する制御装置と、前記打撃装置による一打撃毎のカウント信号と前記貫入ロッドの貫入量を測定及び記録する測定記録装置と、前記本体ケースを立脚させ、その高さと水平を調整する立脚部材と、から成り、前記貫入ロッドは、先端に貫入コーンを、後端にはロッキングヘッド及びガイドロッドをそれぞれ連結して備え、前記打撃装置は、ガイドパイプとハンマーから構成され、前記上昇装置は、複数のガイドローラーと、駆動ローラーと、受動ローラーと、駆動ローラー離脱機構とから構成され、前記駆動装置は前記駆動ローラーを回転させるための動力を発生させる装置であり、前記制御装置は、前記駆動装置の回転動力制御及び電源回路等を備え、前記駆動ローラーは、前記駆動装置によって連続回転駆動されるとともに、外周縁部及び凹状溝部に周設あるいは巻装される弾性素材を駆動ローラー側押圧機構によって前記ガイドパイプに押し付けて前記打撃装置を上昇させ、前記受動ローラーは、前記駆動ローラーからの押圧を受けて前記打撃装置を上昇させるために前記ガイドパイプを挟持するとともに回転し、前記複数のガイドローラーは、打撃装置が垂直に上昇及び落下するよう昇降動作をガイドし、前記駆動ローラー離脱機構は、前記駆動ローラーと前記ガイドパイプとの接触状態から非接触状態とすることで離脱させ、前記打撃装置が自重により落下させる構成を有し、前記駆動ローラーの回転によって前記打撃装置への接触状態及び非接触状態を繰り返すことで、前記打撃装置を連続的に上昇及び落下させる構成を採用した。

【0011】

また本発明は、前記駆動ローラー離脱機構が、駆動ローラーに突出部を設けたカム機構によって、前記駆動ローラーと前記ガイドパイプとの接触状態から非接触状態とすることで離脱させ、前記打撃装置の自重により落下させる機構である構成を採用することもできる。

【0012】

また本発明は、前記駆動ローラー離脱機構が、前記駆動ローラーの回転数を検知する回転変位測定器と、前記駆動ローラー側押圧機構に電磁ソレノイドを備え、該回転変位測定器から得られた回転変位情報に基づき電磁ソレノイドを電子制御して駆動し、該駆動ローラーと前記ガイドパイプとの接触状態から非接触状態とすることで離脱させ、前記打撃装置の自重により落下させる機構である構成を採用することもできる。

【発明の効果】

【0013】

本発明に係る自動簡易動的コーン貫入試験機によれば、従来、人力で行っていたハンマーの引き上げを、制御化したモーター駆動により自動化したことから、正確な引き上げ上昇高さの制御と大幅な労力負担の軽減が可能となるという優れた効果を奏する。

【0014】

本発明に係る自動簡易動的コーン貫入試験機によれば、貫入ロッドの貫入量と単位貫入量あたりの打撃回数が電気信号により自動的に記録、演算されるため、正確、且つ迅速な試験の実施が可能となるという優れた効果を奏する。

【0015】

本発明に係る自動簡易動的コーン貫入試験機によれば、測定に係る作業をほぼ自動で行

うことが出来るため、従来のような打撃部材によって手を挟んでしまう等の労働災害事故の回避が可能となるという有利な効果を奏する。

【 0 0 1 6 】

本発明に係る自動簡易動的コーン貫入試験機によれば、コンパクトな三脚仕様とすることで、狭地や傾斜地においても、立脚高さや水平の調整を容易にできるという優れた効果を奏する。

【 図面の簡単な説明 】

【 0 0 1 7 】

【 図 1 】 本発明に係る自動簡易動的コーン貫入試験機の全体構成を示す全体模式図である。

10

【 図 2 】 本発明に係る自動簡易動的コーン貫入試験機の各機構を説明するための拡大説明図である。

【 図 3 】 本発明に係る自動簡易動的コーン貫入試験機の設置組立て作業状態を示す説明図である。

【 図 4 】 本発明に係る自動簡易動的コーン貫入試験機の初期設定状態を示す説明図である。

【 図 5 】 本発明に係る自動簡易動的コーン貫入試験機の制御機構を示す説明図であり、駆動ローラーとガイドパイプとが接触状態となりガイドパイプが上昇する時点の説明図である。

【 図 6 】 本発明に係る自動簡易動的コーン貫入試験機の制御機構を示す説明図であり、ガイドパイプが駆動ローラーから離脱して自由落下する時点の説明図である。

20

【 図 7 】 本発明に係る駆動ローラー離脱機構に電子制御的機構を用いた場合の実施形態を示す説明図である。

【 発明を実施するための形態 】

【 0 0 1 8 】

本発明は、回転する駆動ローラー 4 2 を、打撃装置 3 0 の構成部材であるガイドパイプ 3 1 に押圧状態で接触させて該打撃装置 3 0 を所定の高さまで正確に引き上げ持上げた後、駆動ローラー離脱機構 4 6 により、接触状態であった駆動ローラー 4 2 とガイドパイプ 3 1 とを非接触状態にすることで、該打撃装置 3 0 を自由落下させて貫入口ロッド 2 0 を打撃し、係る動作を連続的に繰り返しながら、一打撃毎の信号と貫入量を電氣的に記憶、演算する構成を採用したことを最大の特徴とする。以下、本発明を実施するための実施形態を図面に基づいて説明する。

30

【 0 0 1 9 】

なお、図 2、及び図 4 から図 7 において、各図面の上部に、本体ケース 1 0 の内部を上方から見た状態を示すが、これは、上昇装置 4 0 の作動を理解し易くするための参考図であり、駆動ローラー 4 2、受動ローラー 4 5 及び駆動ローラー離脱機構 4 6 の動作関係を示し、ガイドローラー 4 1 及びその他の構成については記載を省略している。なお、本発明は以下の図面の説明として記載された寸法や形状に限定されるものではなく、本発明の技術的思想の創作として実質的な価値の及ぶ範囲内において変更可能なものである。

【 0 0 2 0 】

40

図 1 は、本発明に係る自動簡易動的コーン貫入試験機 1 の全体構成を示す全体模式図であり、図 2 は、本発明に係る自動簡易動的コーン貫入試験機 1 の各機構を説明するための拡大説明図である。本発明における自動簡易動的コーン貫入試験機 1 は、本体ケース 1 0 と、貫入口ロッド 2 0 と、該貫入口ロッド 2 0 を打撃する打撃装置 3 0 と、該打撃装置 3 0 を上昇させる上昇装置 4 0 と、該上昇装置 4 0 を駆動する駆動装置 5 0 と、該駆動装置 5 0 を制御する制御装置 6 0 と、前記打撃装置 3 0 の上昇及び落下状態を測定並びに記録する測定記録装置 6 2 と、前記本体ケース 1 0 を立脚させ、その高さや水平を調整する立脚部材 8 0 とから構成されるものである。

【 0 0 2 1 】

図 1 (a) は平坦地における設置状態を示すものである。本発明における自動簡易動的

50

コーン貫入試験機 1 は、立脚部材 80 の脚の長さを調節することによって平坦地における表層地盤の簡易的な支持力の判定に用いることができるものである。

【0022】

図 1 (b) は傾斜地における設置状態を示すものである。本発明における自動簡易動的コーン貫入試験機 1 は、立脚部材 80 の脚の長さを調節することによって盛土、切土、法面、狭地、軟弱地等の傾斜地における表層地盤の簡易的な支持力の判定に用いることができるものである。

【0023】

本体ケース 10 は、金属製等の高強度素材を用いて、直方体のボックス状収容体を形成したものであり、内部に上昇装置 40 を内装し、側面に駆動装置 50 を装着し、下面に立脚部材 80 を装着して構成される。図示上では駆動装置 50 を収容体外壁面に備えているように示しているが、これに限定されるものではなく、駆動装置 50 を内装しても良い。なお、図 2 は、打撃装置 30 の上昇と落下の手段にカム機構 46 a を用いる機械要素的機構を採用した場合の例示であり、初期設定状態若しくは該カム機構 46 a により駆動ローラー 42 がガイドパイプ 31 を挟持状態から離脱させた状態を示すものである。

【0024】

貫入ロッド 20 は、先端に鋼製の先端角 60°、底面積 4.9 cm² の貫入コーン 21 を装着する外径 16 ± 0.2 mm、長さ 500 mm を標準とする複数本の鋼製ロッドであり、上端部にはノッキングヘッド 35 の先端部、又は貫入量が大きくなるに従い連続的に継ぎ足される鋼製ロッドの先端部と、螺合等により連結するための連結部を有して形成される。

【0025】

打撃装置 30 は、上昇装置 40 と駆動ローラー離脱機構 46 とにより上昇と落下を繰り返す、ノッキングヘッド 35 を比高 500 mm の高さから打撃する装置で、ハンマー 32 とガイドパイプ 31 とで構成されている。該ガイドパイプ 31 は、ガイドロッド 33 を案内するためのガイド貫通穴 31 b を有し、外周表面は駆動ローラー 42 やガイドローラー 41 等との接触面となる。また、所定の領域面では、ロータリーエンコーダー側押圧機構 44 により、ロータリーエンコーダー 70 に取り付けられるゴムローラー等と接触する貫入量標尺部 31 a となる。そして、ガイドパイプ 31 の先端部にはハンマー 32 が螺合等により着脱自在に装着される。係るハンマー 32 とガイドパイプ 31 との合計質量は 5.00 ± 0.05 kg となるように構成される。なお、該ガイドパイプ 31 は押圧機構 44 によって絶えず軸方向に対して垂直方向の押圧を受ける中空パイプであるため、曲げ応力等に対して強い素材を用いることが望ましい。

【0026】

上昇装置 40 は、ガイドローラー 41 と駆動ローラー 42 と受動ローラー 45 と駆動ローラー離脱機構 46 とから構成される。ガイドローラー 41 は、打撃装置 30 のガイドパイプ 31 を常に接触状態にて回転自在に支持し、受動ローラー 45 は駆動ローラー 42 からの押圧を受けてガイドパイプ 31 を挟持し、該ガイドパイプ 31 の動作に伴って回転する。

【0027】

駆動ローラー 42 は駆動装置 50 からの回転動力を打撃装置 30 に伝達する部材であり、外円周縁部に形成される略半円形の凹状溝部をガイドパイプ 31 に押し付けて打撃装置 30 を上昇させるため、該駆動ローラー 42 の外円周縁部及び該凹状溝部には摩擦抵抗係数が大きく、衝撃を緩衝する特性を有する弾性素材 43 を周設若しくは巻装する。

【0028】

駆動ローラー 42 の円周長は、少なくとも 500 mm 以上を必要とし、離脱機構に図 2、及び図 4 から図 7 に示すようなカム機構 46 a による機械要素的機構を採用する場合には、押圧接触状態継続挟持による 500 mm の上昇距離の確保に加えて、ハンマー 32 が自由落下し貫入コーン 21 を打撃するまでの非接触状態を確保するための円周長と大きさ等を追加する必要がある。但し駆動ローラー離脱機構 46 に機械要素的機構を採用する具

体例は係るカム機構 46 a に限定されるものではなく、例えば駆動ローラー 42 の外周の一部を非接触となるように小径領域を設ける構成でもよい。

【0029】

他方、打撃装置 30 を上昇並びに落下させるのに、電子制御的機構による構成を採用する場合には、前記との構成とは異なり駆動ローラー 42 の外周は小さくてもよい。係る構成を採用する場合には円周長と回転角度から上昇距離を演算することにより回転回数によらず対応することが出来る。即ち、図示はしていないが、センサーによる信号と、ロータリーエンコーダー側押圧機構 44 により押しつけられたロータリーエンコーダー 70 から入力される回転角度情報を演算して上昇距離に置き換える制御を行う。

【0030】

次に図 4 から図 6 を用い、打撃装置 30 の上昇と落下の手段にカム機構 46 a を用いる場合の構成について説明する。駆動ローラー 42 の円周上にカム機構 46 a を設け、駆動ローラー側押圧機構 43 により駆動ローラー 42 をガイドパイプ 31 に接触させて押し上げ、該カム機構 46 a によって離脱し、ガイドパイプ 31 を自由落下させる。このとき、該カム機構 46 a はガイドパイプ 31 とは接触していない。また駆動ローラー 42 の外径はカム機構 46 a の縁部長さと前記ガイドパイプ 31 の持ち上げ高さ 500 ± 10 mm とを加算した値で決定する。なお、このときのカム機構 46 a による離脱時間は、カム機構 46 a の縁部円周長と回転速度により決定されるため、地盤の状態とガイドパイプ 31 の落下状態に応じて駆動装置 50 の回転速度を調整する。

【0031】

前記カム機構 46 a による機械要素的機構とは異なり、打撃装置 30 の上昇と落下の手段に電磁ソレノイド 91 を制御して行う電子制御的機構を採用した場合には、図 7 に示すように、駆動ローラー 42 の回転状態を把握するため、ロータリーエンコーダー 70 と同様に回転変位測定器 90 を用いて駆動ローラー 42 の回転変位量及び位置等の情報を取得し、これらの信号を演算してその結果を出力するものである。なお、測定記録装置 62 に記憶させておいた設定ファイルリストの中から、条件に応じて 1 ファイルを選択し、駆動ローラー 42 の回転速度や電磁ソレノイド 91 のオンオフ動作タイミングを制御する。なお、回転変位測定器 90 は、駆動ローラー 42 の円周上に等間隔のスリットや突起を設け、光学的に位置情報や速度情報を得るなどの簡易なものでもよく、より正確に制御するのであればロータリーエンコーダー 70 を用いて細やかな変位量の測定をすることも有効である。また、リミットスイッチ 71 を設けて機械的なオンオフの信号により電磁ソレノイド 91 を制御する最も簡易な制御や、ロータリーエンコーダー 70 を用いて回転変位を検出し、係る信号からオンボードマイコン等で制御する等のシーケンス制御によることも考え得る。

【0032】

駆動装置 50 は駆動ローラー 42 を回転させるための動力を発生させる装置であり、使用するモーターは交流又は直流のいずれかを特に限定するものではなく、例えば交流 100 V、出力 60 W、定格電流 1.1 A、回転数 1600 rpm のモーターにギア比 60 : 1 の減速ギアヘッドが付いたものを使用し、本体ケース 10 の側面に装着して駆動ローラー 42 の回転軸に直結する。

【0033】

制御装置 60 は、駆動装置 50 のモーター制御手段及び電源回路等を備える。これらの制御手段等についても前記モーターの種類と同様に特に限定するものではなく、例えば、駆動装置 50 に用いるモーターが交流 100 V 仕様の場合であれば、インバーター制御により周波数に比例する電圧を変化させて回転制御を行なう V V V F 制御 (Variable Voltage Variable Frequency) や、12 V 仕様の直流モーターを用いる場合にはパルス幅の変調で制御する PWM 制御 (Pulse Width Modulation) 等、使用するモーターに応じて適宜選択してこれを制御する。

【0034】

図 7 は、本発明に係る自動簡易動的コーン貫入試験機 1 において、打撃装置 30 の上昇

10

20

30

40

50

及び落下を、電磁ソレノイド 9 1 を電子制御することによって動作する構成を採用した場合の構成説明図である。打撃装置 3 0 の上昇と離脱を電子的に制御するためには、図示はしていないが、ロータリーエンコーダーや光学的なセンサー、或いはリミットスイッチ 7 1 等を用いて打撃装置 3 0 を上昇並びに落下させるためのタイミングを指令することが必要である。具体的には、駆動ローラー 4 2 を電磁ソレノイド 9 1 によりガイドパイプ 3 1 に押し付け、所定の高さ (5 0 0 m m) まで打撃装置 3 0 を上昇させた後、電磁ソレノイド 9 1 により押圧を解除することにより、上昇した打撃装置 3 0 を所定の高さ (5 0 0 m m) から落下させる。

【 0 0 3 5 】

ロータリーエンコーダー 7 0 は、図 2、及び図 4 から図 7 に例示したように、本体ケース 1 0 の一部に取り付けられるエンコーダーブラケット 4 4 b の一端に取り付けられ、受動ローラー 4 5 の回転を測定することで受動ローラー 4 5 の円周長と回転角度から演算によって求める構成でもよく、また図 7 に示すように、ロータリーエンコーダー 7 0 により直接駆動ローラー 4 2 の角速度や変位量を測定する構成でもよい。前記エンコーダーブラケット 4 4 b を用いる構成では、計測軸に取り付けるゴムローラー縁部を引張りばね、又は圧縮ばね 4 4 a 等の弾性部材によって常時ガイドパイプ 3 1 の貫入量標尺部 3 1 a に押圧し、貫入口ロッド 2 0 の地中への貫入量を変換して測定するものである。なお、各図に示した押圧方法は、圧縮ばね 4 4 a によりエンコーダーブラケット 4 4 b を介してロータリーエンコーダー 7 0 の計測軸に取り付けるゴムローラー縁部をガイドパイプ 3 1 に押し付けている状態を簡易的に例示したものである。但し、係る構成に限定されるものではなく、ロータリーエンコーダー 7 0 が正確に作動する構成であれば、引っ張りによるか圧縮によるかの構成を特に限定するものではない。なお、適切な押圧を与えるために、本体ケース 1 0 内の空間スペースを考慮して、鋼材・コイル径・巻数・ばね定数・ばね長・本体ケース 1 0 への反力の取り方等を決定する。係る貫入量測定には、前記ロータリーエンコーダー 7 0 を接触状態で用いる態様の他にも、磁気式やレーザー光を用いた非接触型の距離測定器を用いるのも有効である。

【 0 0 3 6 】

リミットスイッチ 7 1 は、本体ケース 1 0 の一部に取り付けられ、駆動ローラー 4 2 の回転軸周縁に突設され、駆動ローラー 4 2 の回転により通過する検出突起 4 8 を検出して、打撃装置 3 0 による一打撃毎のタイミング信号を出力するものである。

【 0 0 3 7 】

測定記録装置 6 2 は、ロータリーエンコーダー 7 0 からの貫入量、リミットスイッチ 7 1 からの一打撃毎のタイミング信号、或いは回転変位測定器 9 0 や電磁ソレノイド 9 1 等、本発明に係る自動簡易動的コーン貫入試験機 1 における全ての電気的信号を入力・記憶・演算・出力するものであり、一般的なデータロガー等を用いるか、或いはオンボードマイコンにメモリーを搭載する等した専用装置としてもよい。いずれの構成態様を採用するにしても、該測定記録装置 6 2 内で処理された電子情報は、USB (Universal Serial Bus : ユニバーサル・シリアル・バス) 等により PC (Personal Computer) へ送信できる構成とする。また、測定現場でも数値等が確認できるように、制御盤 6 1 に液晶パネルへの表示機能や印刷機能を具備させることも有効である。なお、図示上では測定記録装置 6 2 を制御盤 6 1 内に配設されるように示しているが、本体ケース 1 0 の内部若しくは外部でも良く、例えばデータを記憶するだけとして、A - D 変換や演算等を PC 等の情報処理端末に行わせても良い。

【 0 0 3 8 】

制御盤 6 1 は、前記制御装置 6 0 及び前記測定記録装置 6 2 を操作するための表示器、スイッチ、ボリューム及び PC 等への端末接続部などが設けられる。

【 0 0 3 9 】

立脚部材 8 0 は、本体ケース 1 0 の下面に装着されて開脚角度と長さ調整ができる三本ロッドの三脚で構成されている。係る構成の脚部を有することにより、図 1 (b) に示すように傾斜地でも本体ケース 1 0 を水平にすることが可能である。なお、図示はしていな

いが、より正確に水平を出すための微調整機能を設けておくことが望ましい。

【 0 0 4 0 】

図 3 は、本発明に係る自動簡易動的コーン貫入試験機 1 の設置組立て作業状態を示す説明図である。ガイドパイプ 3 1 を本体ケース 1 0 の上方又は下方から、複数のガイドローラー 4 1、受動ローラー 4 5、及び駆動ローラー 4 2 間を通して挿入させ、該ガイドパイプ 3 1 の先端にハンマー 3 2 を螺合等により取り付けて、打撃装置 3 0 を測量点上に配置する。そして、下方からガイドロッド 3 3 をガイド貫通穴 3 1 b に内挿し、ノッキングヘッド 3 5 を螺合等により取り付け、さらに貫入コーン 2 1 を装着した貫入ロッド 2 0 をノッキングヘッド 3 5 に螺合等により連結する。立脚部材 8 0 の三本の脚を調整して本体ケース 1 0 が水平であることを確認し、地表 G の試験位置に配置する。以下、作動状態については、打撃装置 3 0 の上昇と落下の手段にカム機構 4 6 a と電磁ソレノイド 9 1 を制御して行う場合と、それぞれ分けて説明する。

10

【 0 0 4 1 】

図 4 から図 6 は、打撃装置 3 0 の上昇と落下の手段にカム機構 4 6 a を用いた場合の作動状態を示す説明図であり、図 4 は初期設定状態を示し、図 5 は駆動ローラー 4 2 が回転中において、カム機構 4 6 a と受動ローラー 4 5 が非接触である状態を示し、図 6 は、駆動ローラー 4 2 が回転中において、カム機構 4 6 a と受動ローラー 4 5 が接触している状態をそれぞれ示している。

【 0 0 4 2 】

図 4 は、駆動ローラー離脱機構 4 6 の構成にカム機構 4 6 a を用いた場合の初期設定状態を示す説明図である。貫入コーン 2 1 を装着した貫入ロッド 2 0 を地表 G の測量点位置に合わせるとともに、ガイドロッド 3 3 が挿入された打撃装置 3 0 を上昇装置 4 0 の駆動ローラー 4 2 に設けられたカム機構 4 6 a と受動ローラー 4 5 が接触した状態（駆動ローラー 4 2 とガイドパイプ 3 1 は非接触状態）とし、貫入ロッド 2 0 が地中に自然落下するか確認する。貫入して行く場合は止まるまで待ち、止まったところで貫入量を計測する。この値を荷重 4 9 N (5 k g f) による貫入量の初期値として記録する。

20

【 0 0 4 3 】

図 5 は、打撃装置 3 0 の上昇と落下の手段にカム機構 4 6 a を用いた場合の上昇装置 4 0 の作動機構（カム機構 4 6 a と受動ローラー 4 5 が非接触状態）を示す説明図である。前記初期設定状態から駆動装置（可変速モーター）5 0 を駆動させ、カム機構 4 6 a と受動ローラー 4 5 が非接触状態となる位置まで駆動ローラー 4 2 が回転すると、駆動ローラー側押圧機構 4 3 の圧縮ばね 4 3 a によって、駆動ローラー 4 2 を支持している駆動ローラー支持ブラケット 4 7 を介して駆動ローラー 4 2 がガイドパイプ 3 1 に押しつけられる。そうすると、該ガイドパイプ 3 1 は、受動ローラー 4 5 と駆動ローラー 4 2 との間に生じる押圧により両ローラーに挟持され、さらに駆動ローラー 4 2 が回転することによって、下側から上側に打撃装置 3 0 を所定の高さ（ 500 ± 10 mm）まで持上げる。

30

【 0 0 4 4 】

図 6 は、打撃装置 3 0 の上昇と落下の手段にカム機構 4 6 a を用いた場合の打撃装置の作動状態（カム機構 4 6 a と受動ローラー 4 5 が接触状態）を示す説明図である。カム機構 4 6 a が受動ローラー 4 5 と再び接触状態になると、駆動ローラー 4 2 を支持している駆動ローラー支持ブラケット 4 7 が駆動ローラー側押圧機構 4 3 の圧縮ばね 4 3 a を押し戻し、受動ローラー 4 5 と駆動ローラー 4 2 は非接触状態となりガイドパイプ 3 1 の挟持状態が開放され、打撃装置 3 0 は所定の高さ（ 500 ± 10 mm）からガイドロッド 3 3 に沿ってノッキングヘッド 3 5 に衝突する位置まで自然落下する。その時のガイドパイプ 3 1 の降下距離を貫入ロッド 2 0 の貫入量として、貫入量標尺部 3 1 a からロータリーエンコーダー 7 0 で測定するとともに、駆動ローラー 4 2 の回転をリミットスイッチ 7 1 で検出し、ガイドパイプ 3 1 の一打撃毎のタイミング信号をカウントする。ハンマー 3 2 と地表 G の距離が 1 0 0 mm から 2 0 0 mm 程度になったときは、一旦測定作業を中断し、図 5 に示すようにガイドパイプ 3 1 と駆動ローラー 4 2 が接触状態であることを確認し、駆動ローラーの回転をストップさせ、貫入ロッド 2 0 を継ぎ足す。つぎに打撃装置 3 0 を所

40

50

定の位置にセットし、測定作業を再開する。以上のような工程を繰り返し、打撃装置 30 による打撃数と該一打撃毎の貫入ロッド 20 の貫入量より、累積貫入量と総打撃回数を記録する。

【 0 0 4 5 】

撤去作業は、カム機構 46a が受動ローラー 45 と接触状態となる位置に戻して、駆動ローラー支持ブラケット 47 により駆動ローラー側押圧機構 43 の圧縮ばね 43a を押し戻し、受動ローラー 45 と駆動ローラー 42 との押圧によるガイドパイプ 31 の挟持状態を開放させ、貫入コーン 21 と貫入ロッド 20 とノッキングヘッド 35 とガイドロッド 33、及び、ガイドパイプ 31 とハンマー 32 との、螺合等による結合部からそれぞれ分割し、これらを持ち運び収納バッグに収納して撤収する。

10

【 0 0 4 6 】

次に、打撃装置 30 の上昇及び落下に電磁ソレノイド 91 を用いた電子制御的機構を採用した自動簡易動的コーン貫入試験機 1 について説明する。図 7 は係る実施形態を示す説明図である。図 7 に示すように、駆動ローラー 42 の回転数や変位量を検知する回転変位測定器 90 と押圧機構 44 として電磁ソレノイド 91 とを備え、該回転変位測定器 90 から得られた回転変位情報に基づき電磁ソレノイド 91 を電子的に制御して駆動し、該駆動ローラー 42 を打撃装置 30 の構成部材であるガイドパイプ 31 に接触させて所定の高さ (500 ± 10 mm) まで上昇させた後、駆動ローラー離脱装置 46 により駆動ローラー 42 とガイドパイプ 31 を非接触状態とすることで離脱させ、打撃装置 30 の自重により落下させる構成を採用している。回転変位測定器 90 には一般的なロータリーエンコーダーを用いれば、製作及び制御も容易である。なお、動作状態までは図示しないが、駆動ローラー 42 とガイドパイプ 31 との接触又は非接触状態をカム機構によらず、電磁ソレノイド 91 を電子制御による駆動にて行なうため、カム機構の作動音がなく静粛性に優れる。また、係る構成では打撃装置 30 を所定の高さ (500 ± 10 mm) まで上昇させるために、駆動ローラー 42 の外周を 500 mm 以上とする必要はなく小型化できるというメリットもある。

20

【符号の説明】

【 0 0 4 7 】

- 1 自動簡易動的コーン貫入試験機
- 10 本体ケース
- 20 貫入ロッド
- 21 貫入コーン
- 30 打撃装置
- 31 ガイドパイプ
- 31 a 貫入量標尺部
- 31 b ガイド貫通穴
- 32 ハンマー
- 33 ガイドロッド
- 35 ノッキングヘッド
- 40 上昇装置
- 41 ガイドローラー
- 42 駆動ローラー
- 43 駆動ローラー側押圧機構
- 43 a 圧縮ばね
- 44 ロータリーエンコーダー側押圧機構
- 44 a 圧縮ばね
- 44 b エンコーダーブラケット
- 45 受動ローラー
- 46 駆動ローラー離脱機構
- 46 a カム機構

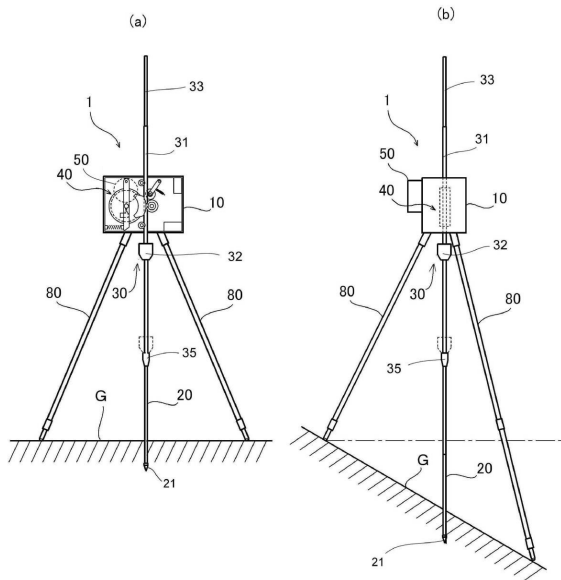
30

40

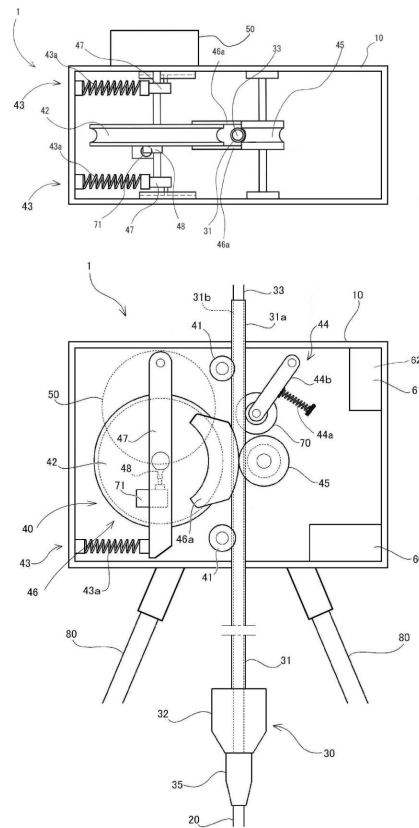
50

- 4 7 駆動ローラー支持ブラケット
- 4 8 検出突起
- 5 0 駆動装置
- 6 0 制御装置
- 6 1 制御盤
- 6 2 測定記録装置
- 7 0 ロータリーエンコーダー
- 7 1 リミットスイッチ
- 8 0 立脚部材
- 9 0 回転変位測定器
- 9 1 電磁ソレノイド
- G 地表

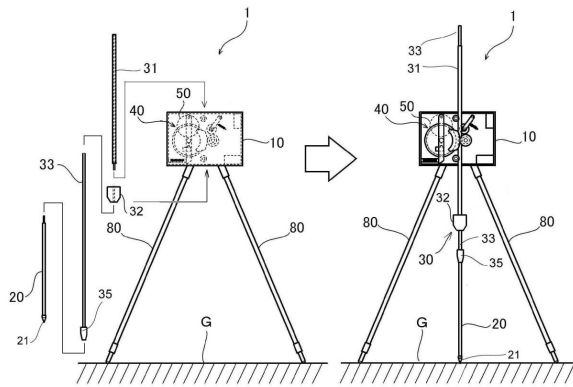
【図 1】



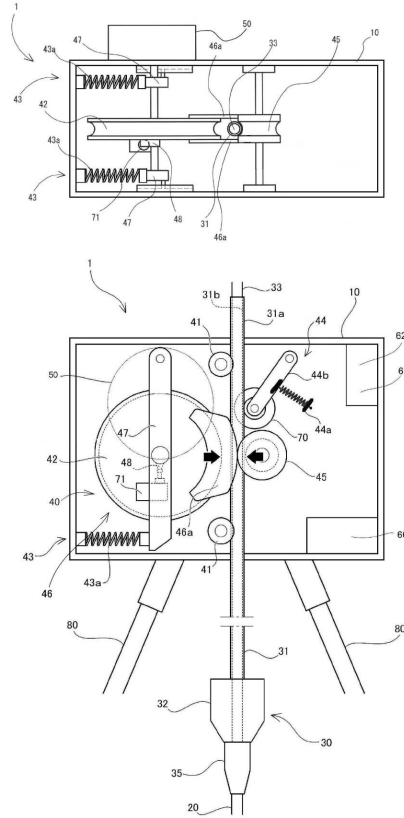
【図 2】



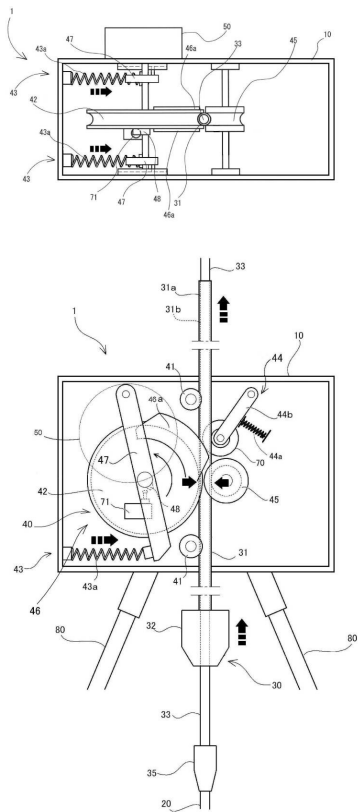
【 図 3 】



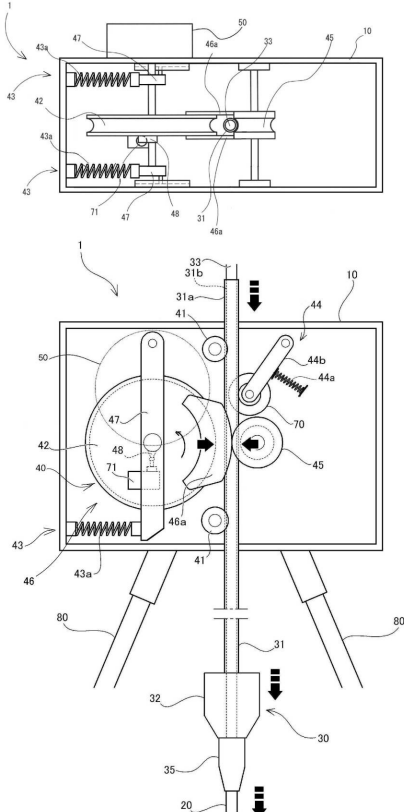
【 図 4 】



【 図 5 】



【 図 6 】



フロントページの続き

- (56)参考文献 登録実用新案第3115488(JP,U)
特開平10-077626(JP,A)
特開平11-093152(JP,A)
実公昭49-012165(JP,Y1)
米国特許出願公開第2007/0277598(US,A1)
特開2013-129960(JP,A)
特開2001-324429(JP,A)

(58)調査した分野(Int.Cl., DB名)

G01N	3/00
E02D	1/00