

(19) 日本国特許庁(JP)

(12) 特許公報(B2)

(11) 特許番号

特許第4617315号  
(P4617315)

(45) 発行日 平成23年1月26日(2011.1.26)

(24) 登録日 平成22年10月29日(2010.10.29)

(51) Int. Cl.		F I	
<b>EO2D</b>	<b>5/30</b>	<b>(2006.01)</b>	EO2D 5/30 Z
<b>EO2D</b>	<b>5/24</b>	<b>(2006.01)</b>	EO2D 5/24 I O 3
<b>EO2D</b>	<b>5/80</b>	<b>(2006.01)</b>	EO2D 5/80 Z
<b>EO2D</b>	<b>5/28</b>	<b>(2006.01)</b>	EO2D 5/28

請求項の数 7 (全 11 頁)

(21) 出願番号	特願2006-540929 (P2006-540929)	(73) 特許権者	301031392 独立行政法人土木研究所 茨城県つくば市南原 1 番地 6
(86) (22) 出願日	平成17年10月11日(2005.10.11)	(73) 特許権者	302060926 株式会社フジタ 東京都渋谷区千駄ヶ谷四丁目25番2号
(86) 国際出願番号	PCT/JP2005/018681	(73) 特許権者	000005119 日立造船株式会社 大阪府大阪市住之江区南港北 1 丁目 7 番 8 9 号
(87) 国際公開番号	W02006/041051	(74) 代理人	100089875 弁理士 野田 茂
(87) 国際公開日	平成18年4月20日(2006.4.20)	(72) 発明者	竹口 昌弘 茨城県つくば市南原 1 番地 6 独立行政法人土木研究所内
審査請求日	平成19年4月3日(2007.4.3)		
(31) 優先権主張番号	特願2004-295722 (P2004-295722)		
(32) 優先日	平成16年10月8日(2004.10.8)		
(33) 優先権主張国	日本国(JP)		

最終頁に続く

(54) 【発明の名称】 マイクロパイルおよびその構築方法

(57) 【特許請求の範囲】

【請求項 1】

構造物と地盤中の支持層とを連結するためのマイクロパイルにおいて、  
 地盤に形成された掘削孔に加圧注入されて硬化したグラウトから成る杭体であって、少なくともその下端部分が前記支持層の中を延在している杭体と、  
 前記杭体のグラウトの中に埋設されて前記杭体の長手方向に延在する互いに略々同心的な鋼管型補強材及び中心配置の棒鋼型補強材と、  
 前記杭体の上端に設けられ、前記鋼管型補強材及び前記棒鋼型補強材が接合された、該マイクロパイルの杭頭を前記構造物に連結するための杭頭連結構造とを備え、  
 前記鋼管型補強材は、前記杭体の上端から前記杭体の前記下端部分の中まで延在して、  
 その外周面が前記杭体のグラウトで覆われており、  
 前記棒鋼型補強材は、前記杭体の上端から前記杭体の下端まで延在して、その下端部分が前記鋼管型補強材の下端から延出して前記杭体のグラウトで覆われており、  
 前記鋼管型補強材は複数の鋼管セグメントの端部どうしを連結して構成されており、  
 前記棒鋼型補強材は複数の棒鋼セグメントの端部どうしを連結して構成されており、  
 前記鋼管型補強材の内周面と前記棒鋼型補強材の外周面との間の空間に、前記杭体のグラウトが充填されており、  
 更に、前記杭体の上端部分の外周面を覆って前記杭体の上端部分を補強する補強用スリーブを備えており、該補強用スリーブの上端部分が前記構造物に埋設され下端部分が地盤に埋設されている、

10

20

ことを特徴とするマイクロパイル。

【請求項 2】

前記補強用スリーブは、前記掘削孔を形成するために使用されたケーシングを構成していた複数のケーシングセグメントのうちの、残置された少なくとも 1 個のケーシングセグメントにより構成されていることを特徴とする請求項 1 記載のマイクロパイル。

【請求項 3】

構造物と地盤中の支持層と連結するためのマイクロパイルの構築方法において、  
複数のケーシングセグメントを継ぎ足しながら地盤を掘削して、それらケーシングセグメントで構成されたケーシングを備えた掘削孔を、少なくともその下端部分が前記支持層の中を延在するようにして形成するステップと、

前記掘削孔に、複数の鋼管セグメントの端部どうしを連結して構成される鋼管型補強材と、複数の棒鋼セグメントの端部どうしを連結して構成される棒鋼型補強材とを挿入するステップであって、その際に、前記鋼管型補強材及び前記棒鋼型補強材が互いに略々同心的に前記掘削孔の長手方向に延在し、前記棒鋼型補強材が中心配置され、前記鋼管型補強材が前記掘削孔の上端から前記掘削孔の前記下端部分の中まで延在し、且つ、前記棒鋼型補強材が前記掘削孔の上端から前記掘削孔の下端まで延在して、この棒鋼型補強材の下端部分が前記鋼管型補強材の下端から延出するようにする、補強材挿入ステップと、

前記掘削孔にグラウトを充填するステップと、

前記ケーシングを引き揚げて前記複数のケーシングセグメントのうちの少なくとも幾つかを除去することにより、前記ケーシングにより覆われていた前記掘削孔の内壁面を露出させるステップと、

前記掘削孔にグラウトを加圧注入して硬化させることにより、その外周面にグラウト/地盤接合部を有する杭体を形成するステップと、

前記杭体の上端部分の外周面を覆って前記杭体の上端部分を補強する補強用スリーブを前記杭体の上端部分に設けるステップと、

前記杭体の上端に、前記鋼管型補強材及び前記棒鋼型補強材に接合された、該マイクロパイルの杭頭を前記構造物に連結するための杭頭連結構造を設けるステップと、

を含むことを特徴とするマイクロパイルの構築方法。

【請求項 4】

前記補強用スリーブの上端部分を前記構造物に埋設し下端部分を地盤に埋設することを特徴とする請求項 3 記載のマイクロパイルの構築方法。

【請求項 5】

前記ケーシングを引き揚げて前記複数のケーシングセグメントのうちの少なくとも幾つかを除去する際に、それら複数のケーシングセグメントのうちの少なくとも 1 個のケーシングセグメントを前記掘削孔の上端部分に残置し、その残置したケーシングセグメントで前記補強用スリーブを構成することを特徴とする請求項 3 記載のマイクロパイルの構築方法。

【請求項 6】

前記複数のケーシングセグメントのうち残置すべきケーシングセグメントを除いた全てのケーシングセグメントを除去した後に、前記掘削孔へのグラウトの加圧注入を 1 回の作業で行うことを特徴とする請求項 3 記載のマイクロパイルの構築方法。

【請求項 7】

前記複数のケーシングセグメントを 1 個除去するごとに、前記掘削孔へのグラウトの加圧注入を反復して実行することを特徴とする請求項 3 記載のマイクロパイルの構築方法。

【発明の詳細な説明】

【技術分野】

【0001】

本発明は、マイクロパイルおよびその構築方法に関する。

【背景技術】

【0002】

10

20

30

40

50

マイクロパイルとは直径300mm以下の小径の場所打ち杭及び埋込み杭の総称であり、構造物の杭基礎の構築、既設構造物の耐震補強（増杭工法）、地盤補強、斜面の安定化などをはじめとする数多くの用途に広く用いられている。マイクロパイルには様々な形式のものがあり、例えば下記の特許文献1～6に記載されているものなどがある。

【特許文献1】特開平10-140583号公報

【特許文献2】特開2000-027149号公報

【特許文献3】特開2000-290906号公報

【特許文献4】特開2001-146743号公報

【特許文献5】特開2001-323459号公報

【特許文献6】特開2002-275907号公報

10

【発明の開示】

【発明が解決しようとする課題】

【0003】

様々なマイクロパイルのうちでも、特に、現場で築造するマイクロパイルは、長尺の既製杭を取扱う面倒がないため、空頭制限のある既設構造物の耐震補強という用途に非常に適しているなどの利点を有する。しかしながら、その種のマイクロパイルに関して、マイクロパイルに作用する押込み力、引抜き力、及び曲げ応力に対する耐力を更に向上させることが強く求められている。これが強く求められているのは、マイクロパイルを使用する際には、多くの場合、多数のマイクロパイルを1つの杭群として使用することから、マイクロパイルの耐力を高めれば、また特に、その支持力及び水平抵抗力を高めれば、マイクロパイルの必要本数を減少させることができ、それによって工期の短縮並びに施工コストの低減を達成できるからである。

20

【0004】

本発明は前記事情に鑑み案出されたものであって、本発明の目的は、耐力を高め、また特に、支持力並びに水平抵抗力を向上させたマイクロパイルおよびその構築方法を提供することにある。

【課題を解決するための手段】

【0005】

前記目的を達成するため、本発明に係るマイクロパイルは、構造物と地盤中の支持層とを連結するためのマイクロパイルにおいて、地盤に形成された掘削孔に加圧注入されて硬化したグラウトから成る杭体であって、少なくともその下端部分が前記支持層の中を延在している杭体と、前記杭体のグラウトの中に埋設されて前記杭体の長手方向に延在する互いに略々同心的な鋼管型補強材及び中心配置の棒鋼型補強材と、前記杭体の上端に設けられ、前記鋼管型補強材及び前記棒鋼型補強材が接合された、該マイクロパイルの杭頭を前記構造物に連結するための杭頭連結構造とを備え、前記鋼管型補強材は、前記杭体の上端から前記杭体の前記下端部分の中まで延在して、その外周面が前記杭体のグラウトで覆われており、前記棒鋼型補強材は、前記杭体の上端から前記杭体の下端まで延在して、その下端部分が前記鋼管型補強材の下端から延出して前記杭体のグラウトで覆われており、前記鋼管型補強材は複数の鋼管セグメントの端部どうしを連結して構成されており、前記棒鋼型補強材は複数の棒鋼セグメントの端部どうしを連結して構成されており、前記鋼管型補強材の内周面と前記棒鋼型補強材の外周面との間の空間に、前記杭体のグラウトが充填されており、更に、前記杭体の上端部分の外周面を覆って前記杭体の上端部分を補強する補強用スリーブを備えており、該補強用スリーブの上端部分が前記構造物に埋設され下端部分が地盤に埋設されていることを特徴とする。

30

40

【0006】

また、本発明に係るマイクロパイルの構築方法は、構造物と地盤中の支持層と連結するためのマイクロパイルの構築方法において、複数のケーシングセグメントを継ぎ足しながら地盤を掘削して、それらケーシングセグメントで構成されたケーシングを備えた掘削孔を、少なくともその下端部分が前記支持層の中を延在するようにして形成するステップと、前記掘削孔に、複数の鋼管セグメントの端部どうしを連結して構成される鋼管型補強材

50

と、複数の棒鋼セグメントの端部どうしを連結して構成される棒鋼型補強材とを挿入するステップであって、その際に、前記鋼管型補強材及び前記棒鋼型補強材が互いに略々同心的に前記掘削孔の長手方向に延在し、前記棒鋼型補強材が中心配置され、前記鋼管型補強材が前記掘削孔の上端から前記掘削孔の前記下端部分の中まで延在し、且つ、前記棒鋼型補強材が前記掘削孔の上端から前記掘削孔の下端まで延在して、この棒鋼型補強材の下端部分が前記鋼管型補強材の下端から延出するようにする、補強材挿入ステップと、前記掘削孔にグラウトを充填するステップと、前記ケーシングを引き揚げて前記複数のケーシングセグメントのうちの少なくとも幾つかを除去することにより、前記ケーシングにより覆われていた前記掘削孔の内壁面を露出させるステップと、前記掘削孔にグラウトを加圧注入して硬化させることにより、その外周面にグラウト/地盤接合部を有する杭体を形成するステップと、前記杭体の上端部分の外周面を覆って前記杭体の上端部分を補強する補強用スリーブを前記杭体の上端部分に設けるステップと、前記杭体の上端に、前記鋼管型補強材及び前記棒鋼型補強材に接合された、該マイクロパイルの杭頭を前記構造物に連結するための杭頭連結構造を設けるステップとを含むことを特徴とする。

10

【発明の効果】

【0007】

本発明に係るマイクロパイルは、互いに略々同心的に延在する鋼管型補強材及び棒鋼型補強材を介してマイクロパイルの長手方向の荷重が伝達され、また、鋼管型補強材の外周が加圧注入されて硬化したグラウトで覆われており、マイクロパイルの外周面の長い範囲に亘ってグラウト/地盤接合部が形成されることから、引抜き力及び押込み力に対する大きな耐力を有し、また特に、支持力並びに水平抵抗力に優れたものとなる。そのため従来のマイクロパイルと比べて、マイクロパイルの必要本数を減少させることができ、それによって、工期の短縮並びに施工コストの低減を達成することができる。

20

【図面の簡単な説明】

【0008】

【図1】図1Aは本発明の実施例に係るマイクロパイルの縦断面図、図1Bは図1AのB-B線に沿ったマイクロパイルの横断面図、図1Cは図1AのC-C線に沿ったマイクロパイルの横断面図、図1Dは図1AのD-D線に沿ったマイクロパイルの横断面図である。

【図2】本発明の実施例に係るマイクロパイルの構築方法における施工手順の説明図である。

30

【図3】図3Aは本発明に係るマイクロパイルの引抜き試験における、試験用マイクロパイルを構築した地盤の層構成を示したチャートであり、図3Bはその地盤の各層の固さを示したN値のグラフであり、図3Cは試験用マイクロパイルの縦断面図である。

【図4】本発明に係るマイクロパイルの引抜き試験において、マイクロパイルに載荷した引抜き力の荷重サイクルを示したグラフである。

【図5】図4の荷重サイクルに従って載荷した3本の試験用マイクロパイルにおけるマイクロパイル上端の鉛直変位量と載荷した引抜き力との関係を示したグラフである。

【図6】本発明に係るマイクロパイルの引抜き試験の結果に基づいて算出した、夫々の引抜き力において1本の試験用マイクロパイルに作用した軸力のグラフである。

40

【図7】図7A～図7Cは本発明に係るマイクロパイルの適用例を示した図である。

【符号の説明】

【0009】

- 10 マイクロパイル
- 12 軟弱層
- 14 支持層
- 16 構造物
- 18 杭体
- 20 鋼管型補強材
- 22 鋼管セグメント

50

- 3 0 棒鋼型補強材
- 3 2 棒鋼セグメント
- 5 0 ケーシング
- 5 2 ケーシングセグメント
- 5 4 補強用スリーブ
- 6 0 掘削孔
- 7 0 マイクロパイル
- 8 0 マイクロパイル

【発明を実施するための最良の形態】

【0010】

以下、本発明の実施例に係るマイクロパイルおよびその構築方法について、図面を参照しつつ説明して行く。図1A～図1Dに示した本発明の実施例に係るマイクロパイル10は、軟弱層12とその下方の支持層14とを有する地盤中に現場で築造した、構造物16と地盤中の支持層14と連結するための杭である。マイクロパイル10は、杭体18を有しており、この杭体18は、地盤に形成された掘削孔に加圧注入されて硬化したグラウトから成り、その下端部分が支持層14の中を延在している。杭体18のグラウトの中に、鋼管型補強材20及び棒鋼型補強材30が埋設されている。それら補強材20、30は、互いに略々同心的に配置されて杭体18の長手方向に延在している。棒鋼型補強材30は中心配置されており、即ち、マイクロパイル10の略々中心を延在している。鋼管型補強材20は、複数の鋼管セグメント22の端部どうしを鋼管用継手24を介して連結して構成されており、棒鋼型補強材30は、異形棒鋼（リブ付き棒鋼）から成る複数の棒鋼セグメント32の端部どうしを棒鋼用カブラ34を介して連結して構成されている。棒鋼セグメント32には、4本のフープ状の鋼線を放射状に組合せて構成したセントライザ36が取付けられており、マイクロパイル10を構築する際には、このセントライザ36が鋼管型補強材20の内周面に弾性的に当接することによって、棒鋼型補強材30が鋼管型補強材20に対して同心的な位置に保持されるようにしてある。

【0011】

杭体18の上端に、マイクロパイル10の杭頭を構造物16に連結するための杭頭連結構造体が設けられており、この杭頭連結構造体は、鋼製のベースプレート40から成る。ベースプレート40には、鋼管型補強材20の上端が溶接されて接合されており、また、棒鋼型補強材30の上端がナットで螺着されて接合されている。鋼管型補強材20は、杭体18の上端から、この杭体18の下端部分（既述のごとく、この下端部分は支持層14の中を延在している部分である）の中まで延在しており、その外周面が杭体18のグラウトで覆われている。棒鋼型補強材30は、杭体18の上端から、この杭体18の下端まで延在しており、その下端部分が鋼管型補強材20の下端から延出して杭体18のグラウトで覆われている。鋼管型補強材20の内周面と棒鋼型補強材30の外周面との間の空間には、杭体18のグラウトが充填されている。更に、杭体18の上端部分は、その外周面が補強用スリーブ54で覆われて、この補強用スリーブ54により補強されている。補強用スリーブ54は、マイクロパイル10を構築するために地盤に掘削孔を形成するとき使用したケーシング50（図2A～図2G参照）を構成していた複数のケーシングセグメント52のうちの、残置された1個のケーシングセグメント52で構成されており、その上端部分が構造物16に埋設され、下端部分が地盤に埋設されている。尚、図面には示さなかったが、各々の鋼管セグメント22には、その長手方向中央部の外周に、径約10mm、長さ約100mmの4本の鉄筋片が、その各々が鋼管セグメント22の長手方向に延在するようにして放射状に配置されて、鋼管セグメント22に溶接されており、それら4本の鉄筋片によって、鋼管型補強材20をケーシング52に対して同心的な位置に保持するためのセントライザが構成されている。

【0012】

次に、図2A～図2Gを参照して、以上に説明したマイクロパイル10を構築するための、本発明の実施例に係るマイクロパイルの構築方法について説明する。尚、図2A～図

10

20

30

40

50

2 Gにおいては、図を見易くするために、鋼管用継手 2 4 や棒鋼用カブラ 3 4 などをはじめとする幾つかの構成要素を図示省略した。この構築方法においては、先ず、図 2 A 及び図 2 B に示したように、複数のケーシングセグメント 5 2 を継ぎ足しながら地盤を掘削して、それらケーシングセグメント 5 2 で構成されたケーシング 5 0 を備えた掘削孔 6 0 を形成し、その際に、この掘削孔 6 0 の下端部分が支持層 1 4 の中を延在するようにする。図示例では、ケーシングセグメント 5 2 として、外径が9-5/8インチの鋼管を使用しており、ケーシングセグメント 5 2 どうしを継ぎ足すには、それらの端部どうしを、鋼管用継手（不図示）を介して取外し可能に接合する。より詳しくは、この掘削は、ボーリングマシン（不図示）を用いて行う。ボーリングマシンの削孔ロッド 6 2 の下端に取付けた削孔ビット 6 4 によって地盤を掘り進め、掘削孔の深さが所定深さ増すごとに、ケーシングセグメント 5 2 を継ぎ足すようにする。尚、掘削孔 6 0 を形成するための別の方法として、最初のケーシングセグメント 5 2 の下端に切刃を取付けておき、ボーリングマシンでケーシング 5 0 を回転させることによって地盤を掘り進める方法、或いは、そのようなケーシング 5 0 による掘削とそのケーシング 5 0 の中に挿通した削孔ロッド 6 2 による掘削とを併用する方法などを用いてもよい。

10

**【 0 0 1 3 】**

ケーシング 5 0 を備えた掘削孔 6 0 が完成したならば、ケーシング 5 0 内を水洗し、削孔ロッド 6 0 を引き揚げて抜去する。続いて、図 2 C に示したように、掘削孔 6 0 に（即ち、ケーシング 5 0 内に）、複数の鋼管セグメント 2 2 の端部どうしを連結して構成される鋼管型補強材 2 0 と、複数の棒鋼セグメント 3 2 の端部どうしを連結して構成される棒鋼型補強材 3 0 とを挿入する。このとき、鋼管セグメント 2 2 の端部どうしを鋼管用継手 2 4（図 1 参照、図 2 A ~ 図 2 G では図示省略）を介して連結することによって、鋼管型補強材 2 0 に更なる鋼管セグメント 2 2 を継ぎ足しながら、その鋼管型補強材 2 0 をケーシング 5 0 の中へ挿入して行き、また、棒鋼セグメント 3 2 の端部どうしを棒鋼用カブラ 3 4（図 1 参照、図 2 A ~ 図 2 G では図示省略）を介して連結することによって、棒鋼型補強材 3 0 に更なる棒鋼セグメント 3 2 を継ぎ足しながら、その棒鋼型補強材 2 0 をケーシング 5 0 の中へ挿入して行く。このとき、上述した鋼管セグメント 2 2 のセントライザ（不図示）の働きによって、鋼管型補強材 2 0 がケーシング 5 0 に対して同心的な位置に保持され、また、棒鋼セグメント 3 2 のセントライザ 3 6（図 1 参照、図 2 A ~ 図 2 G では図示省略）の働きによって、棒鋼型補強材 3 0 が鋼管型補強材 2 0 に対して同心的な位置に保持される。

20

30

**【 0 0 1 4 】**

更に、補強材 2 0、3 0 をケーシング 5 0 内へ挿入するこの工程においては、図 2 C に示したように、互いに同心的な鋼管型補強材 2 0 及び棒鋼型補強材 3 0 が掘削孔 6 0 の長手方向に延在し、また、棒鋼型補強材 3 0 が、掘削孔 6 0 に対して（従って、マイクロパイル 1 0 に対して）中心配置されるようにすると共に、鋼管型補強材 2 0 が、掘削孔 6 0 の上端から、支持層 1 4 の中を延在している掘削孔 6 0 の下端部分の中まで延在するようにし、また更に、棒鋼型補強材 3 0 が、掘削孔 6 0 の上端から、掘削孔 6 0 の下端まで延在して、この棒鋼型補強材 3 0 の下端部分が、鋼管型補強材 2 0 の下端から延出するようにする。図示例では、ケーシング 5 0 の内径を220mmとし、鋼管型補強材 2 0 の最大外径部分である鋼管用継手 2 4 の外径を195mmとしており、そのため、ケーシング 5 0 の内周面と鋼管型補強材 2 0 の外周面との間に、図 1 B に示したように、環状の隙間 6 6 が確保される（図 1 B では、ケーシングセグメント 5 2 の内周面と鋼管セグメント 2 2 との間の隙間として示されている）。

40

**【 0 0 1 5 】**

次に、図 2 D に示したように、ケーシング 5 0 内にグラウトを注入して、掘削孔 6 0 にグラウトを充填する。尚、掘削孔 6 0 にグラウトを充填するステップは、掘削孔 6 0 に補強材 2 0、3 0 を挿入するステップに先行して実行するようにしてもよい。グラウトを注入するには、ケーシング 5 0 内に水を満たし、そのケーシング 5 0 の中に上方からトレミー管（不図示）を挿入し、そのトレミー管の下端の吐出口をケーシング 5 0 の下端の近傍

50

に位置付けた上で、その吐出口からグラウトを吐出させて、ケーシング50内の水をグラウトで置換する。そして、掘削孔60の上端の口元からオーバーフローしてくるグラウトの比重が、トレミー管を介して注入しているグラウトの比重と同じになったならば、それによって置換が完了したことが分かる。

**【0016】**

次に、ケーシング50を引き揚げて、複数のケーシングセグメント52のうちの少なくとも幾つかを除去することによって、それまでケーシング50により覆われていた掘削孔60の内壁面を露出させる(図2E)。このとき、掘削孔60の上端部分に1つまたは幾つかのケーシングセグメント52を掘削孔60の上端部分に残置して、その残置したケーシングセグメントによって補強用スリーブ54を構成する。この補強用スリーブ54は、  
10  
マイクロパイル10が完成した後にこの補強用スリーブ54の上端部分を構造物16に埋設し、下端部分を地盤に埋設することによって、マイクロパイル10の水平抵抗力を増大させるものである。尚、補強用スリーブ54の別構成例として、全てのケーシングセグメント52を引き抜いて除去した後に、別に用意したスリーブ部材を杭体18の上端に嵌合して補強用スリーブとするようにしてもよい。また、補強用スリーブ54の長さは、杭の特性値である 値に応じて適宜定めればよい。

**【0017】**

次に、掘削孔60に更なるグラウトを加圧注入して硬化させることにより、その外周面にグラウト/地盤接合部を有する杭体18を形成する(図2F)。このグラウト/地盤接合部は、マイクロパイル10の外周面の全長のうち、補強用スリーブ54で覆われた部分  
20  
だけを除いた、長い範囲に亘って形成される。また、グラウトの加圧注入の際に、注入されるグラウトの一部が周辺地盤へ浸透することによって、周辺地盤も強化される。掘削孔60へのグラウトの加圧注入を行う手順としては、ケーシング50を構成していた複数のケーシングセグメント52のうち、残置するケーシングセグメントを除いた残り全てのケーシングセグメントを除去した後に、掘削孔60へのグラウトの加圧注入を1回の作業で行うようにしてもよく、或いは、ケーシングセグメント52を1個除去するごとに掘削孔60へのグラウトの加圧注入を反復して実行するようにしてもよい。

**【0018】**

次に、鋼管型補強材20の上端に鋼製のベースプレート40を溶接して接合し、また、このベースプレート40に、棒鋼型補強材30の上端をナットで螺着して接合する(図2  
30  
G)。これによって、杭体18の上端に、鋼管型補強材20及び棒鋼型補強材30に接合された、マイクロパイル10の杭頭を構造物16(図1参照)に連結するための杭頭連結構造が設けられる。以上でマイクロパイル10が完成し、この後、補強用スリーブ54の周囲の土砂の埋め戻しを行うことで、補強用スリーブ54の下端部分を地盤に埋設し、また、補強用スリーブ54の上端部分を埋設するようにして構造物16のフーチングを構築する。

**【0019】**

マイクロパイル10は以上のように構成されているため、互いに略々同心的に延在する鋼管型補強材20及び棒鋼型補強材30を介してマイクロパイル10の長手方向の荷重が伝達され、また、マイクロパイル10の外周面の長い範囲に亘ってグラウト/地盤接合部  
40  
が形成されることから、引抜き力及び押込み力に対する大きな耐力を有する。また、鋼管型補強材20の内周面と中心配置した棒鋼型補強材30の外周面との間の空間にグラウトが充填されている構造は、マイクロパイル10に作用する曲げ荷重及び剪断荷重に対する大きな耐力を有しており、加えて補強用スリーブ54を必要長設置することで、マイクロパイル10は大きな水平抵抗力を発揮することができる。そのため従来のマイクロパイルと比べて、マイクロパイルの必要本数を減少させることができ、それによって、工期の短縮並びに施工コストの低減を達成することができる。本発明に係るマイクロパイルのこれら優れた利点を明らかにするために、以下に、具体例のマイクロパイルを試験して得られたデータを示す。

**【0020】**

10

20

30

40

50

### 具体例

図3Cに示した試験用マイクロパイル70を試験ヤードに構築し、載荷試験装置を用いて杭軸上の鉛直一方向の引抜き試験を実施した。マイクロパイル70の構築に先立ち、コアボーリングを行って試験ヤードの地盤のサンプルを採取した。サンプルから判明した地盤の層構成は、図3Aのチャートに示したように、地表から深度2.9mまでが埋土層であり、以下、深度2.9mから4.0mまでがローム層、深度4.0mから6.2mまでが細砂層、深度6.2mから7.7mまでが粘土層、深度7.7mから8.8mまでが第2の細砂層、深度8.8mから10.5mまでがシルト層、そして深度10.5mから先が第3の細砂層であった。

#### 【0021】

地盤の各層の固さを知るために、サンプルに対してN値の計測を行い、図3Bのグラフに示した結果を得た。このグラフにおいて、縦軸は地表からの深度を表し、横軸はN値を表す。グラフから明らかなように、地表の埋土層から、深度10.5mに達するシルト層までは、N値が10またはそれ以下の軟弱層12を構成しており、深度10.5mから先の第3の細砂層は、N値が30以上の支持層14を構成している。

#### 【0022】

図3Cに試験用マイクロパイル70の縦断面図を示した。マイクロパイル70を構築するために用いるケーシングの外径は244.5mmとした。従って、マイクロパイル70の外径は、このケーシングの外径に、グラウトを加圧注入することによって発生する径方向膨張分が加わった値となった。また、地盤の層構成に合わせて、マイクロパイル70の全長を15,500mmに定め、その上端部分の約500mmの部分が地表上に突出し、中間部分の約10,000mmの部分が軟弱層12の中を延在し、下端部分の約5,000mmの部分が支持層14の中を延在するようにした。鋼管型補強材20は、マイクロパイル70の上端からマイクロパイル70の下端の手前2,000mmの位置まで延在するようにした。棒鋼型補強材30は、マイクロパイル70の上端から下端まで延在するようにした。更に、棒鋼型補強材30に作用する軸方向荷重を計測するために、棒鋼型補強材30の外面の様々に異なった高さに、9組のひずみゲージS1～S9を貼付した。それらひずみゲージS1～S9の貼付位置は図3Cに記した通りである。尚、同図に示した貼付位置の基準である地表面GLは、マイクロパイル70の構築位置における地表面であって、原状地盤の地表面より0.5m低い位置にある。

#### 【0023】

引抜き試験においては、載荷試験装置により、マイクロパイル70の上端に鉛直方向の引抜き力を載荷し、その際に、載荷する引抜き力を図4のグラフに示した載荷サイクルで変化させた。図示のごとく、この載荷サイクルは合計5回の載荷期間から成り、第1回～第4回の載荷期間の各々は約1時間の長さとし、第5回の載荷期間は約2時間の長さとした。第1回載荷期間においては、前半約30分間は引抜き力を180.2kNに維持し、後半約30分間は359.5kNに維持した。第2回載荷期間においては、前半約30分間は引抜き力を538.9kNに維持し、後半約30分間は726.1kNに維持した。第3回載荷期間においては、前半約30分間は引抜き力を902.0kNに維持し、後半約30分間は1080.5kNに維持した。第4回載荷期間においては、前半約30分間は引抜き力を1259.8kNに維持し、後半約30分間は1454.8kNに維持した。第5回載荷期間においては、最初の約30分間は引抜き力を1626.4kNに維持し、次の約30分間は1799.7kNに維持し、3番目の約30分間は1977.3kNに維持し、最後の約30分間は2156.7kNに維持した。従って、引抜き力を一定に維持した期間が合計12回あり、それら期間の各々において棒鋼型補強材30に貼付した9組のひずみゲージS1～S9による計測値の読み取りを行った。また、各々の読取時に、マイクロパイル70の上端が最初の位置からどれほど上昇しているかを計測した。

#### 【0024】

以上の引抜き試験を、3本の試験用マイクロパイルに対して実行した。その結果を示したのが図5のグラフである。このグラフにおいて、横軸は試験用マイクロパイルの上端の上昇量(鉛直変位量)を表し、縦軸は載荷した鉛直引抜き力を表す。グラフから明らかなように、3本の試験用マイクロパイルは、引抜き力に対する耐力が1500kNを超えており、

10

20

30

40

50



この耐力の値は、N値が30以上の支持層の中を延在する部分が約5,000mmのマイクロパイルにとって、非常に大きな値であると認められる。

【0025】

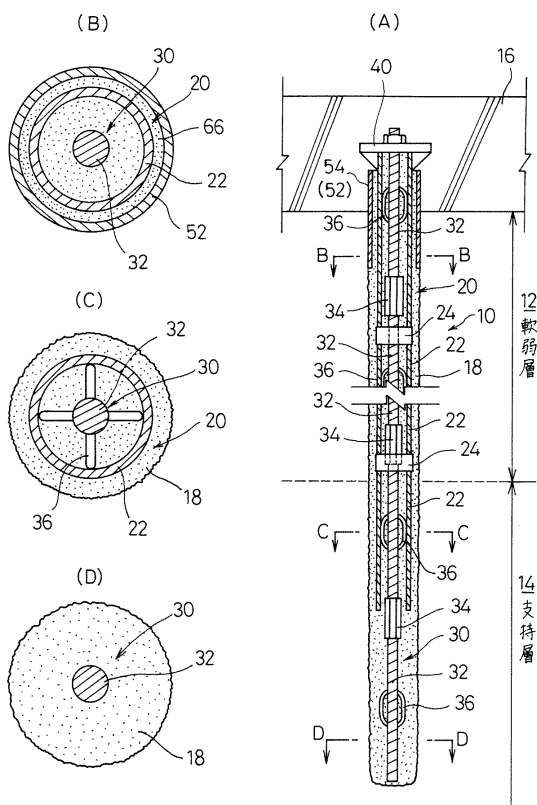
更に、ひずみゲージの読取値に基づいて、夫々の引抜き力において1本の試験用マイクロパイル70に作用していた軸力を算出した。その結果を示したのが、図6のグラフである。このグラフは、棒鋼型補強材30に貼付したひずみゲージS1～S9の読取値に基づいて算出した軸力を示しており、このグラフから分かるように、マイクロパイル70に作用する軸力は、深度10.5mより浅い軟弱層12の中を延在している部分においても、下の方ほど軸力が減少しており、従って、マイクロパイル70に対しては、軟弱層12においても十分に有効な周面摩擦力が作用していたことが分かる。

【産業上の利用可能性】

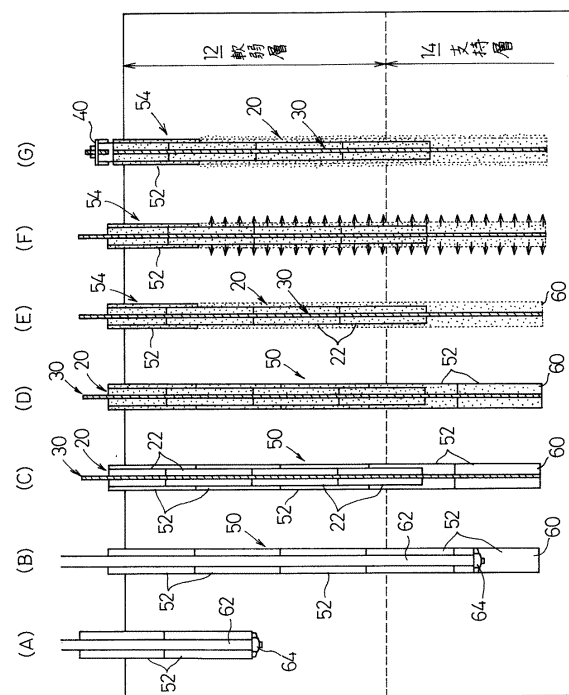
【0026】

図7A～図7Cは、本発明に係るマイクロパイル80の適用例を示した図である。本発明に係るマイクロパイルは、例えば、橋脚のフーチング82と支持層とを連結するための支持杭として使用することもでき(図7A)、橋台のフーチング84を固定するための杭として使用することもでき(図7B)、また更に、支持杭88で支持されている既設の橋脚の基礎86を補強するために、新設するフーチング拡張部90と併せて使用することも可能である(図7C)。

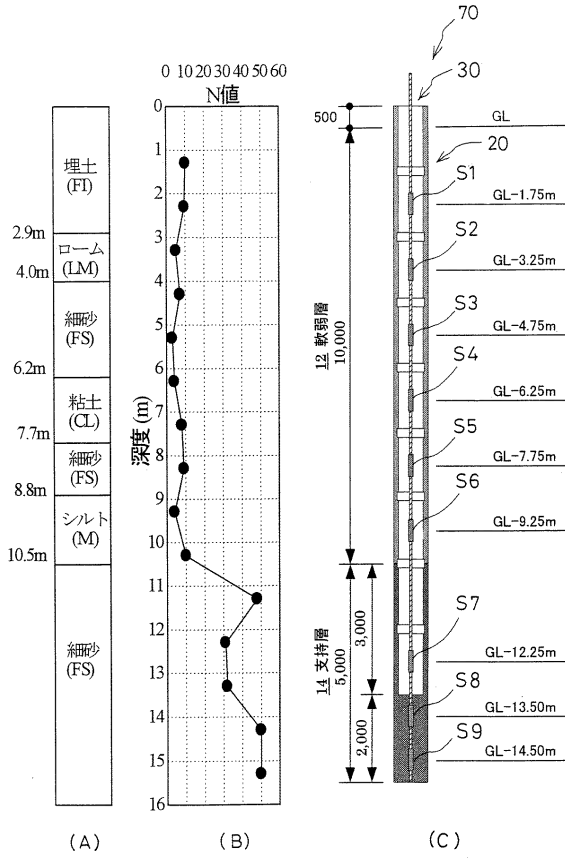
【図1】



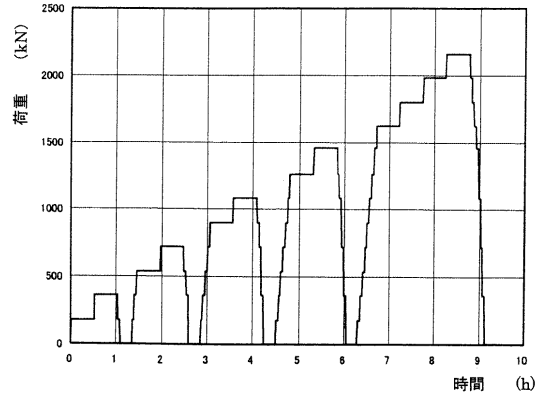
【図2】



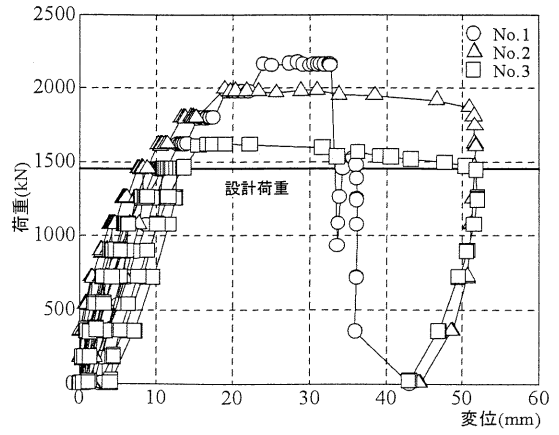
【図3】



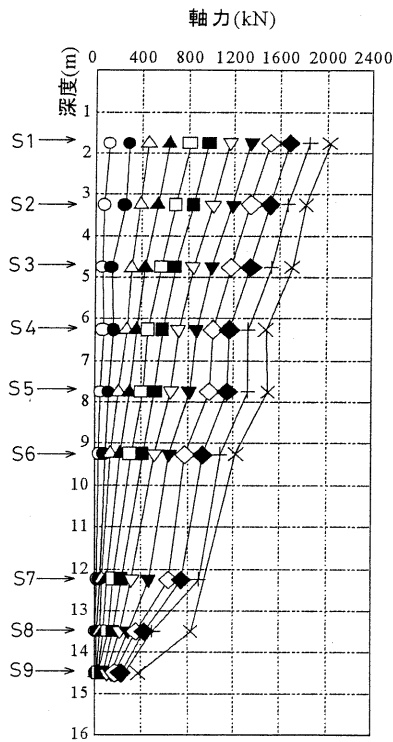
【図4】



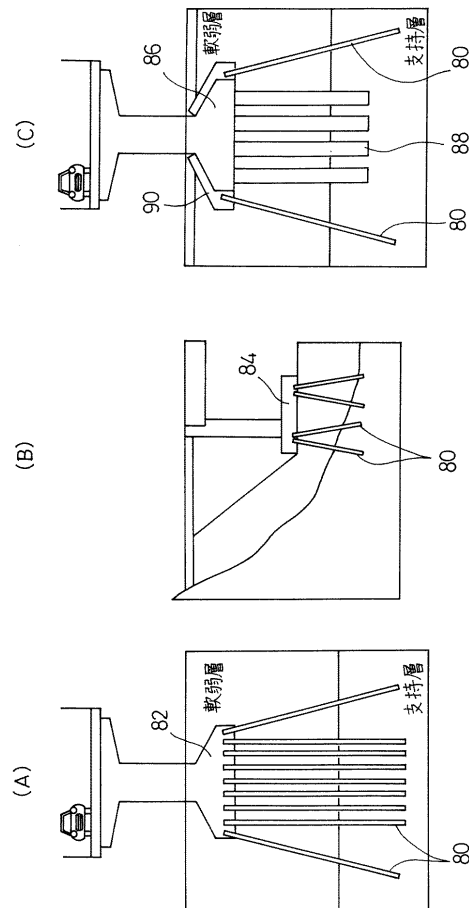
【図5】



【図6】



【図7】



## フロントページの続き

- (72)発明者 波田 光敬  
茨城県つくば市南原1番地6 独立行政法人土木研究所内
- (72)発明者 相良 昌男  
東京都渋谷区千駄ヶ谷四丁目2番2号 株式会社フジタ内
- (72)発明者 笹谷 輝勝  
東京都渋谷区千駄ヶ谷四丁目2番2号 株式会社フジタ内
- (72)発明者 平野 勝識  
東京都渋谷区千駄ヶ谷四丁目2番2号 株式会社フジタ内
- (72)発明者 斉藤 悦郎  
東京都渋谷区千駄ヶ谷四丁目2番2号 株式会社フジタ内
- (72)発明者 畑野 俊久  
東京都渋谷区千駄ヶ谷四丁目2番2号 株式会社フジタ内
- (72)発明者 坂元 健一郎  
東京都渋谷区千駄ヶ谷四丁目2番2号 株式会社フジタ内
- (72)発明者 若林 保美  
大阪府大阪市住之江区南港北1丁目7番89号 日立造船株式会社内
- (72)発明者 美島 雄士  
大阪府大阪市住之江区南港北1丁目7番89号 日立造船株式会社内
- (72)発明者 岩田 節雄  
大阪府大阪市住之江区南港北1丁目7番89号 日立造船株式会社内

審査官 石村 恵美子

- (56)参考文献 特開2001-172987(JP,A)  
特開平10-140583(JP,A)  
特開2003-268767(JP,A)  
特公昭46-005182(JP,B1)

(58)調査した分野(Int.Cl., DB名)

E02D 5/22-80  
E02D 27/12  
E02D 27/34  
E02D 7/00