

(19) 日本国特許庁(JP)

(12) 特許公報(B2)

(11) 特許番号

特許第3741218号

(P3741218)

(45) 発行日 平成18年2月1日(2006.2.1)

(24) 登録日 平成17年11月18日(2005.11.18)

(51) Int. Cl.

F I

CO2F 1/44 (2006.01)
BO1D 61/14 (2006.01)
BO1D 61/22 (2006.01)
BO1D 65/10 (2006.01)

CO2F 1/44 Z A B F
 BO1D 61/14 5 0 0
 BO1D 61/22
 BO1D 65/10

請求項の数 4 (全 9 頁)

(21) 出願番号	特願2003-283106 (P2003-283106)	(73) 特許権者	301031392 独立行政法人土木研究所 茨城県つくば市南原1番地6
(22) 出願日	平成15年7月30日(2003.7.30)	(73) 特許権者	595140114 セントラルフィルター工業株式会社 東京都新宿区新宿1丁目34番15号 第二東興ビル
(65) 公開番号	特開2005-46774 (P2005-46774A)	(73) 特許権者	000236610 不動建設株式会社 大阪府大阪市中央区平野町四丁目2番16号
(43) 公開日	平成17年2月24日(2005.2.24)	(74) 代理人	100098682 弁理士 赤塚 賢次
審査請求日	平成16年4月6日(2004.4.6)		

最終頁に続く

(54) 【発明の名称】 ダイオキシン類を含む排水の浄化処理装置及び浄化処理方法

(57) 【特許請求の範囲】

【請求項1】

粒子径 $0.1 \mu\text{m}$ 以下の微小懸濁物質及びダイオキシン類を含む土壤排水を貯留するタンクと、該タンクに貯留された排水を浄化処理する膜孔径が $0.003 \mu\text{m} \sim 0.01 \mu\text{m}$ の限外濾過膜モジュールと、該限外濾過膜モジュールの濾過水中の浮遊物質の量又は浮遊物質の粒子径を検出する浮遊物質検出器を備え、更に、前記限外濾過膜モジュールの濾過水流出管途中に滞留槽及びバルブをこの順序で設置し、該滞留槽と該バルブ間の配管と前記タンクを接続する戻り配管を配設することを特徴とするダイオキシン類を含む排水の浄化処理装置。

【請求項2】

前記限外濾過膜モジュールは、前記ダイオキシン類を含む排水を並列接続された膜孔径が $0.003 \mu\text{m} \sim 0.06 \mu\text{m}$ の範囲であって且つ異なる複数の限外濾過膜モジュールに通水して、膜孔径と濾過水中のダイオキシン類濃度、又は浮遊物質の量と濾過水中のダイオキシン類濃度の関係を求め、該関係から濾過水中のダイオキシン類濃度を排水基準値以下にする事前実験により選定されたものであることを特徴とする請求項1記載のダイオキシン類を含む排水の浄化処理装置。

【請求項3】

粒子径 $0.1 \mu\text{m}$ 以下の微小懸濁物質及びダイオキシン類を含む土壤排水を、膜孔径が $0.003 \mu\text{m} \sim 0.01 \mu\text{m}$ の限外濾過膜モジュールで浄化処理して排水中のダイオキシン類を基準値以下にして放流する浄化処理方法において、該限外濾過膜モジュールの濾

過水中の浮遊物質の量又は浮遊物質の粒子径を常時検出し、排水基準値又は該排水基準値以下の値で定められる水質管理値を超える浮遊物質を検出した場合、濾過水流出管に付設された排出バルブを閉じて放流を停止すると共に、該排出バルブの上流側にある滞留槽から出た濾過水をタンクに返送することを特徴とするダイオキシン類を含む排水の浄化処理方法。

【請求項 4】

濾過水をタンクに返送中、該限外濾過膜モジュールの濾過水中の浮遊物質を常時検出し、排水基準値又は該排水基準値以下の値で定められる水質管理値を下回る浮遊物質を検出した場合、濾過水流出管に付設された排出バルブを開いて放流を再開することを特徴とする請求項 3 記載のダイオキシン類を含む排水の浄化処理方法。

10

【発明の詳細な説明】

【技術分野】

【0001】

本発明は、濾過水中のダイオキシン類濃度を長期間に渡って、排水基準値以下に維持することができる浄化処理装置及び浄化処理方法に関するものである。

【背景技術】

【0002】

ダイオキシン類は水に難溶性であり、水中では主に懸濁物質に吸着されて存在している。このため、ダイオキシン類を除去するには、懸濁物質（以下、「SS」とも言う）の除去が有効であり、例えば凝集沈殿法、砂濾過処理法、生物濾過法又は膜分離処理法などで低減化が図られている（特開 2000 - 210663 号公報、特開 2002 - 219492 号公報）。また、これら凝集沈殿法、砂濾過処理法、生物濾過法又は膜分離処理法などで低減化された濾過水（放流水）が排水基準値を下回るダイオキシン類濃度であるか否かを監視する必要がある。

20

【特許文献 1】特開 2000 - 210663 号公報（請求項 1）

【特許文献 2】特開 2002 - 219492 号公報（請求項 1）

【発明の開示】

【発明が解決しようとする課題】

【0003】

しかしながら、処理水中のダイオキシン類濃度をオンラインで測定することは不可能である。現在、処理水中のダイオキシン類濃度をオンラインで監視する方法としては、ダイオキシン類が懸濁物質に吸着されて移動することから、代替指標として懸濁物質（以下、「SS」とも言う）が用いられている。SS は、水の中に浮遊する水に溶けない浮遊物質と定義され、その浮遊物質の量は通常、昭和 46 年環境庁告示第 59 号に規定する方法に従い、1 リットルの水を孔径 1 μm のガラス繊維濾紙を用いて濾過した後、濾紙上に残ったものの質量で表されるものである。このため、その濾過水中の SS がゼロ表示であったとしても、例えば 0.1 μm 以下の超微小懸濁物質に吸着されているダイオキシン類が存在している可能性があり、信頼性が欠けるものであった。

30

【0004】

また、排水中のダイオキシン類を膜分離処理により低減化する方法にしても、分離膜モジュールに異常が発生した場合の対処方法については、有効な方法が提案されておらず、濾過水中のダイオキシン類濃度を長期間に渡って、排水基準値以下に維持するという点では未だ不十分であった。

40

【0005】

従って、本発明の目的は、濾過水中のダイオキシン類濃度を長期間に渡って、排水基準値以下に維持することができる浄化処理装置及び浄化処理方法を提供することにある。

【課題を解決するための手段】

【0006】

かかる実情において、本発明者らは鋭意検討を行った結果、粒子径 0.1 μm 以下の微小懸濁物質に吸着されているダイオキシン類は限外濾過膜モジュールで低減化できること

50

、該限外濾過膜モジュールの濾過水中の浮遊物質の量又は浮遊物質の粒子径を浮遊物質検出器で常時検出し、排水基準値又は該排水基準値以下の値で定められる水質管理値を超える浮遊物質を検出した場合、濾過水流出管に付設された排出バルブを閉じて放流を停止すれば系外へ放流される濾過水中のダイオキシン類濃度を長期間に渡って、排水基準値以下に維持できることなどを見出し、本発明を完成するに至った。

【0007】

すなわち、本発明は、粒子径0.1 μm以下の微小懸濁物質及びダイオキシン類を含む土壤排水を貯留するタンクと、該タンクに貯留された排水を浄化処理する膜孔径が0.003 μm～0.01 μmの限外濾過膜モジュールと、該限外濾過膜モジュールの濾過水中の浮遊物質の量又は浮遊物質の粒子径を検出する浮遊物質検出器を備え、更に、前記限外濾過膜モジュールの濾過水流出管途中に滞留槽及びバルブをこの順序で設置し、該滞留槽と該バルブ間の配管と前記タンクを接続する戻り配管を配設するダイオキシン類を含む排水の浄化処理装置を提供するものである。

10

【0008】

また、本発明は、粒子径0.1 μm以下の微小懸濁物質及びダイオキシン類を含む土壤排水を、膜孔径が0.003 μm～0.01 μmの限外濾過膜モジュールで浄化処理して排水中のダイオキシン類を基準値以下にして放流する浄化処理方法において、該限外濾過膜モジュールの濾過水中の浮遊物質の量又は浮遊物質の粒子径を常時検出し、排水基準値又は該排水基準値以下の値で定められる水質管理値を超える浮遊物質を検出した場合、濾過水流出管に付設された排出バルブを閉じて放流を停止すると共に、該排出バルブの上流側にある滞留槽から出た濾過水をタンクに返送するダイオキシン類を含む排水の浄化処理方法を提供するものである。

20

【発明の効果】

【0009】

本例の浄化処理装置によれば、ダイオキシン類を含む排水を限外濾過膜モジュールで確実に浄化処理するため、排水中のダイオキシン類を基準値以下にして放流することができる。また、限外濾過膜モジュールの濾過水中の浮遊物質の量又は浮遊物質の粒子径を水質管理値と比較しつつ浮遊物質検出器で常時検出し、浮遊物質の異常を検出した場合放流を停止するため、濾過水中のダイオキシン類濃度を長期間に渡って排水基準値以下に安定して維持することができる。

30

【発明を実施するための最良の形態】

【0010】

本発明の実施の形態におけるダイオキシン類を含む排水の浄化処理装置を図1を参照して説明する。図1は本例のダイオキシン類を含む排水の浄化処理装置の模式図である。図1中、浄化処理装置10は、原水供給管101から供給されるダイオキシン類を含む排水を貯留するタンク11と、タンク11に貯留された排水を浄化処理する限外濾過膜モジュール13と、限外濾過膜モジュール13の濾過水中の浮遊物質の量又は浮遊物質の粒子径を検出する浮遊物質検出器14を少なくとも備えるものであり、本例では更に限外濾過膜モジュール13の濾過水が流れる配管103途中に配置される滞留槽15と、滞留槽15の下流側に配置されるバルブ17と、滞留槽15とバルブ17間の配管とタンク11を接続すると共にバルブ16が付設される戻り配管108を備える。符号102、104～107は配管、12はポンプである。なお、浄化処理装置10は図面の表示を簡潔にするため、バルブ16、17以外のバルブは省略してある。

40

【0011】

本例において、ダイオキシン類を含む排水としては、特に制限されず、ダイオキシン類に汚染された底質や土壤を脱水、減量化する袋詰脱水処理工法の脱水過程で発生する排水、一般的なダイオキシン類汚染土壌対策現場から発生する排水などが挙げられる。

【0012】

限外濾過膜モジュール13としては、前記ダイオキシン類を含む排水を並列接続された膜孔径の異なる複数の限外濾過膜モジュールに通水して、膜孔径と濾過水中のダイオキシ

50

ン類濃度、又は浮遊物質の量と濾過水中のダイオキシン類濃度との関係を求め、該関係から濾過水中のダイオキシン類濃度を排水基準値以下にする事前実験により選定されたものが挙げられる。濾過水中のダイオキシン類濃度の測定方法は公知の方法が適用され、その表示は毒性等価係数 (WHO - 1997 - TEF) を用いた等価毒性量 (pg - TEQ / L) で示される。

【0013】

膜孔径と濾過水中のダイオキシン類濃度、又は浮遊物質の量と濾過水中のダイオキシン類濃度は関係式により表すことができる。当該関係式にダイオキシン類濃度に係る排水基準値を適用し、該排水基準値以下で該排水基準値に最も近い限外濾過膜モジュールを選定する。膜孔径は分画分子量に対応する分離対象物質の大きさ (μm) であり、通常限外濾過膜モジュールのメーカーから提示されている。また、浮遊物質の量は、後述する浮遊物質検出器14から求められる。このように、事前の実験室的選定方法により確認された限外濾過膜モジュールを実際の浄化装置の限外濾過膜モジュールとして用いれば、濾過水のダイオキシン類濃度は排水基準値以下になると共に、選定された限外濾過膜モジュールは、過剰品質にはならず経済的である。また、選定された限外濾過膜モジュールに対応する浮遊物質の量と膜孔径 (浮遊物質の粒子径) は、排水基準値又は排水基準値以下の値であり、後述する浮遊物質検出器14に水質管理値として入力しておき、異常を監視する指標とされる。

10

【0014】

モジュールとは工業的に利用可能な型式に限外濾過膜を収納した装置を言い、一般的には限外濾過膜と支持構造物から構成される。限外濾過膜モジュール (Ultrafiltration) としては、中空糸型限外濾過膜モジュールが、濾過速度が高く、且つ省スペース化が図れる点で好ましい。

20

【0015】

浮遊物質検出器14としては、限外濾過膜モジュール13の濾過水中の浮遊物質の量又は浮遊物質の粒子径を検出するものであれば特に制限されず、例えば、浮遊物質の量を検出するレーザー光散乱方式の検出器、浮遊物質の粒子径を検出するレーザー光遮断方式の検出器等が挙げられる。すなわち、レーザー光を試料水中の微粒子に照射すると、散乱光が発生する。この散乱光の強度を演算処理し浮遊物質の量を求める。また、試料液を一定強度のレーザー光を照射させた微小セルに流し、セル内を浮遊物質の粒子が通過することで光が遮られると受光部ではマイナス方向のパルス信号が検出されるため、この信号の大小から浮遊物質の粒子径を求めるものである。この浮遊物質検出器14は市販のものを使用することができる。また、浮遊物質検出器は、上記検出器以外に浮遊物質の粒子径を検出するレーザー光ドップラー法による検出器を用いることもできる。なお、浮遊物質検出器14は、前述の水質管理値が入力され、該入力値を超える浮遊物質の量又は浮遊物質の粒子径を検出した場合、バルブ17を閉、バルブ16を開とし、逆に、該水質管理値を下回る浮遊物質の量又は浮遊物質の粒子径を検出した場合、バルブ16を閉、バルブ17を開とする制御部を有している (不図示)。なお、水質管理値としては、該水質管理値以外の値で且つ排水基準値を下回る浮遊物質の量又は浮遊物質の粒子径を示す値を用いることもできる。

30

40

【0016】

本発明において、任意の構成要素である滞留槽15は、限外濾過膜モジュール13の濾過水を所定時間滞留させるバッファとなるものである。すなわち、滞留槽15は限外濾過膜モジュール13に異常が発生し、濾過水が浮遊物質検出器14で測定され、異常信号を伝えバルブ17を閉、バルブ16を開とするまでの間、濾過水を放流することなく滞留槽15に貯留しておくものである。滞留槽15としては、特に制限されず、通常の貯留槽、邪魔板を配置した貯留槽、チューブを適宜屈曲させて形成した槽などが挙げられる。このうち、邪魔板を配置した貯留槽、チューブを適宜屈曲させて形成した槽が場所を採らず且つ簡易な構造である点で好ましい。

【0017】

50

次に、浄化処理装置 10 を用いた浄化処理方法を図 1 を参照して説明する。ダイオキシン類を含む排水は原水供給管 101 からタンク 11 に供給される。次いで、タンク 11 に貯留された排水はポンプ 12 により配管 102 を通して限外濾過膜モジュール 13 に供給される。限外濾過膜モジュール 13 で浄化処理された濾過水は配管 103 を通して滞留槽 15 及び配管 104 を通して放流される。この時バルブ 17 は開であり、バルブ 16 は閉である。

【0018】

限外濾過膜モジュール 13 は前記ダイオキシン類を含む排水を並列接続された膜孔径の異なる複数の限外濾過膜モジュールに通水して、膜孔径と濾過水中のダイオキシン類濃度、又は浮遊物質の量と濾過水中のダイオキシン類濃度との関係を求め、該関係から濾過水中のダイオキシン類濃度を排水基準値以下にする事前実験により選定されたものであるため、通常運転において、濾過水中のダイオキシン類濃度は排水基準値を下回っている。

10

【0019】

限外濾過膜モジュール 13 の濾過水は配管 103 の分岐管 106 からその一部が浮遊物質検出器 14 に供給され、濾過水中の浮遊物質を連続的又は定期、不定期で間欠的に測定している。すなわち、浮遊物質検出器 14 は、限外濾過膜モジュール 13 の濾過水中の浮遊物質の量又は浮遊物質の粒子径を常時検出し、入力された排水基準値又は該排水基準値以下の値で定められる水質管理値を超える浮遊物質を検出した場合、配管 103 に付設されたバルブ 17 を閉とする信号を与え、バルブ 16 を開とする信号を与える。この結果、限外濾過膜モジュール 13 の異常が検出された濾過水の放流が停止されると共に、濾過水は戻り配管 108 を通してタンク 11 に返送される。

20

【0020】

限外濾過膜モジュール 13 の異常は、濾過水中に排水基準値を超える量の浮遊物質又は大きな粒子径の浮遊物質を発生させる原因となるものであり、例えば限外濾過膜モジュール 13 の膜面からの大きな粒子径を有する浮遊物質の単なる微小漏れ（非本質的異常）、膜面の破損等に伴う浮遊物質の異常流出（本質的異常）などが挙げられる。

【0021】

濾過水が戻り配管 108 を通してタンク 11 に返送される間、浮遊物質検出器 14 は、限外濾過膜モジュール 13 の濾過水中の浮遊物質の量又は浮遊物質の粒子径を測定し続ける。この間、入力された排水基準値又は該排水基準値以下の値で定められる水質管理値を下回る浮遊物質を検出した場合、配管 103 に付設されたバルブ 17 を開とする信号を与え、バルブ 16 を閉とする信号を与える。この結果、限外濾過膜モジュール 13 の正常が確認された濾過水は放流される。なお、浮遊物質検出器 14 で水質管理値を下回る浮遊物質を検出した場合、これが定常状態であることを確認する所定の時間を保持することが、より確実に排水基準を下回る濾過水を放流することができる点で好ましい。なお、濾過水の水質異常を検知した後、水質正常の確認が早い場合、限外濾過膜モジュール 13 の非本質的異常であることが多い。

30

【0022】

他方、濾過水が戻り配管 108 を通してタンク 11 に返送される間、浮遊物質検出器 14 が、入力された排水基準値又は該排水基準値以下の値で定められる水質管理値を超える浮遊物質を検出し続けた場合、本質的異常であることが多く、限外濾過膜モジュール 13 の交換などの対策が必要となる。

40

【0023】

本発明の浄化処理装置 10 は、限外濾過膜モジュール 13 を更に 1 個準備し、不図示の合計 2 本の限外濾過膜モジュールを並列配置し、1 本を異常時の予備とすれば、前述のような本質的異常の際、バルブの切り替えのみで浄化処理を停止することなく、連続浄化処理することもできる。

【0024】

本例の浄化処理装置 10 によれば、ダイオキシン類を含む排水を限外濾過膜モジュールで確実に浄化処理するため、排水中のダイオキシン類を基準値以下にして放流することが

50

できる。また、限外濾過膜モジュールの濾過水中の浮遊物質の量又は浮遊物質の粒子径を水質管理値と比較しつつ浮遊物質検出器で常時検出し、浮遊物質の異常を検出した場合放流を停止するため、濾過水中のダイオキシン類濃度を長期間に渡って排水基準値以下に安定して維持することができる。

【0025】

次に、実施例を挙げて本発明を更に具体的に説明するが、これは単に例示であって、本発明を制限するものではない。

【実施例1】

【0026】

(限外濾過膜モジュールの選定方法)

ダイオキシン類汚染土壌対策現場から得られる排水を、図2に示す限外濾過膜モジュールの選定装置20に100リットル供給して浄化処理し、4つの清浄サンプル瓶21a~21d中に濾過水をそれぞれ得た。なお、限外濾過膜モジュール20aは膜孔径0.06 μ m(FUS-5082;ダイセン・メンブレン・システムズ社製、以下社名省略)、限外濾過膜モジュール20bは膜孔径0.01 μ m(FUS-1582)、限外濾過膜モジュール20cは膜孔径0.005 μ m(FUS-0382)、限外濾過膜モジュール20dは膜孔径0.003 μ m(FUS-0182)を用いた。清浄サンプル瓶中に得られた濾過水を分析して、浮遊物質の量と、ダイオキシン類濃度を測定した。濾過水中のダイオキシン類濃度と限外濾過膜モジュールの膜孔径の関係を図3に、濾過水中の浮遊物質の量と限外濾過膜モジュールの膜孔径の関係を図4にそれぞれ示す。

【0027】

図3及び図4から明らかなように、濾過水中のダイオキシン類濃度と限外濾過膜モジュールの膜孔径の関係及び濾過水中の浮遊物質の量と限外濾過膜モジュールの膜孔径の関係はそれぞれほぼ一定の相関関係にあった。このダイオキシン類汚染土壌対策現場から放流される排水基準値は10pg-TEQ/Lであるため、該排水基準値を下回ると共に、該排水基準値に近い限外濾過膜モジュール(膜孔径0.01 μ m;FUS-1582)を選定した。また、浮遊物質0.002mg/lを水質管理値とし、浮遊物質検出器に入力した。

(浄化処理方法)

前記同様のダイオキシン類汚染土壌対策現場から得られる排水を図1に示すフローを有する浄化処理装置を用いて1時間の連続浄化を行った。但し、図1中の滞留槽の設置は省略した。処理水は全量採取され、浮遊物質は0.002mg/l以下で、懸濁物質(SS)は検出限界以下であった。また、ダイオキシン類濃度は0.82pg-TEQ/Lであった。なお、使用した機器類は下記仕様のものを用いた。

- ・タンク容量;20L
- ・限外濾過膜モジュール;0.01 μ m(FUS-1582)
- ・浮遊物質検出器;レーザ散乱方式超高感度濁度計Dr.M(マイクロテック社製)

【図面の簡単な説明】

【0028】

【図1】本発明の実施の形態における浄化処理装置の模式図である。

【図2】本発明の浄化処理装置で用いる限外濾過膜モジュールを選定する装置の模式図である。

【図3】実施例1で得られた限外濾過膜孔径とダイオキシン類濃度との関係を示す図である。

【図4】実施例1で得られた浮遊物質の量とダイオキシン類濃度との関係を示す図である。

【符号の説明】

【0029】

- | | |
|----|--------|
| 10 | 浄化処理装置 |
| 11 | タンク |

10

20

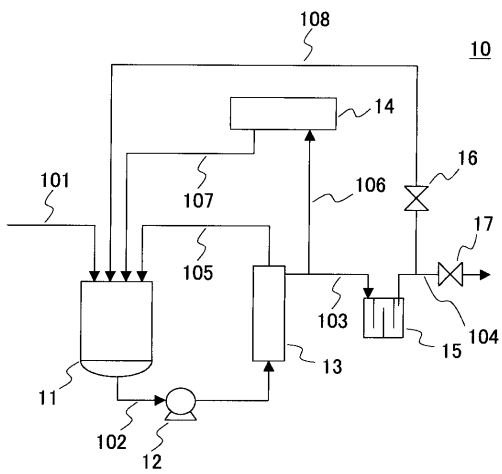
30

40

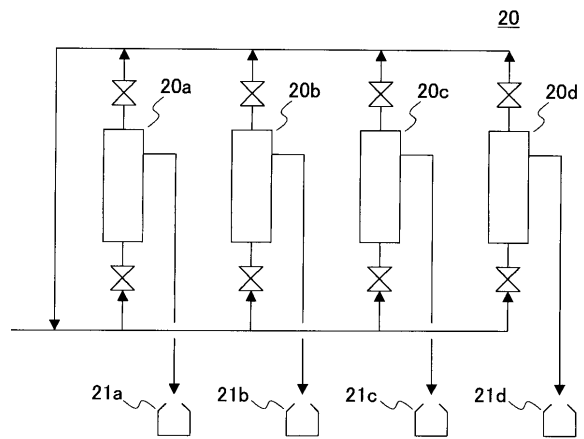
50

- 1 2 ポンプ
- 1 3、2 0 a ~ 2 0 d 限外濾過膜モジュール
- 2 1 a ~ 2 1 d サンプル瓶
- 1 4 浮遊物質検出器
- 1 5 滞留槽
- 1 6、1 7 バルブ
- 2 0 限外濾過膜モジュール選定装置
- 1 0 1 ~ 1 0 8 配管

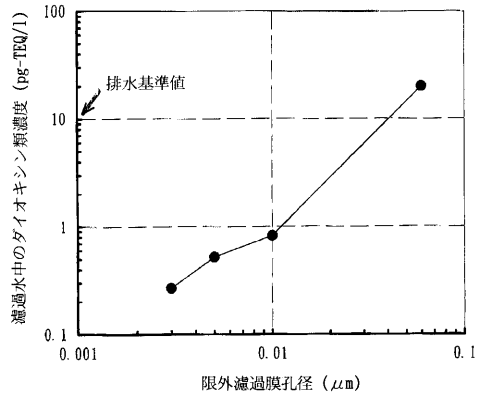
【 図 1 】



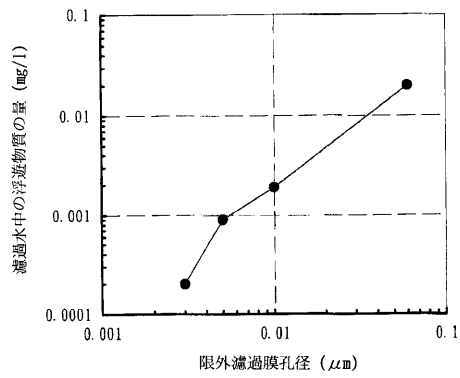
【 図 2 】



【 図 3 】



【 図 4 】



フロントページの続き

- (72)発明者 恒岡 伸幸
茨城県つくば市南原1番地6 独立行政法人土木研究所内
- (72)発明者 南山 瑞彦
茨城県つくば市南原1番地6 独立行政法人土木研究所内
- (72)発明者 森 啓年
茨城県つくば市南原1番地6 独立行政法人土木研究所内
- (72)発明者 桑原 正彦
東京都台東区台東1丁目2番1号 不動建設株式会社内
- (72)発明者 松下 正憲
東京都台東区台東1丁目2番1号 不動建設株式会社内
- (72)発明者 渡辺 幸夫
東京都新宿区新宿1-34-15 新宿エステートビルセントラルフィルター工業株式会社内
- (72)発明者 森川 泰
東京都新宿区新宿1-34-15 新宿エステートビルセントラルフィルター工業株式会社内

審査官 齊藤 光子

- (56)参考文献 特開2002-219492(JP,A)
特開2000-210663(JP,A)
特開2002-052323(JP,A)
特開平06-114400(JP,A)
実開平02-037731(JP,U)
特開平11-137973(JP,A)
特開2003-071476(JP,A)

(58)調査した分野(Int.Cl., DB名)

C02F1/44

B01D61/00-71/82