

(19) 日本国特許庁(JP)

(12) 特 許 公 報(B2)

(11) 特許番号

特許第3742417号
(P3742417)

(45) 発行日 平成18年2月1日(2006.2.1)

(24) 登録日 平成17年11月18日(2005.11.18)

(51) Int. Cl.	F I
E O 2 D 27/34 (2006.01)	E O 2 D 27/34 Z
E O 2 D 17/18 (2006.01)	E O 2 D 17/18 Z
E O 2 D 27/12 (2006.01)	E O 2 D 27/12 Z

請求項の数 4 (全 11 頁)

(21) 出願番号	特願2004-115608 (P2004-115608)	(73) 特許権者	301031392
(22) 出願日	平成16年4月9日(2004.4.9)		独立行政法人土木研究所
(65) 公開番号	特開2005-299174 (P2005-299174A)		茨城県つくば市南原1番地6
(43) 公開日	平成17年10月27日(2005.10.27)	(73) 特許権者	000236610
審査請求日	平成16年8月23日(2004.8.23)		不動建設株式会社
早期審査対象出願			大阪府大阪市中央区平野町四丁目2番16号
		(73) 特許権者	598163695
			株式会社キタック
			新潟県新潟市新光町10番地2
		(73) 特許権者	591054392
			基礎地盤コンサルタンツ株式会社
			東京都千代田区九段北1丁目11番5号
		(74) 代理人	100083806
			弁理士 三好 秀和

最終頁に続く

(54) 【発明の名称】 改良柱体の造成方法

(57) 【特許請求の範囲】

【請求項1】

地盤中に改良柱体の下端部を該地盤の支持層に達する位置まで造成すると共に、該地盤の上面と該改良柱体の杭頭の上面とを略面一になるように形成し、かつ、前記地盤の上面と前記改良柱体の杭頭の上面に盛土材を盛土して成る改良柱体の造成方法において、

前記改良柱体の杭頭の上面の周縁に対する前記盛土材内のせん断角を、前記盛土材の内部摩擦角をとした場合に、

$$= 90^\circ -$$

の式を満たすように設定したことを特徴とする改良柱体の造成方法。

【請求項2】

請求項1記載の改良柱体の造成方法であって、

前記盛土材内のせん断角を60°前後の範囲にしたことを特徴とする改良柱体の造成方法。

【請求項3】

地盤中に改良柱体の下端部を該地盤の支持層に達しない位置まで造成すると共に、該地盤の上面と該改良柱体の杭頭の上面とを略面一になるように形成し、かつ、前記地盤の上面と前記改良柱体の杭頭の上面に盛土材を盛土して成る改良柱体の造成方法において、

前記改良柱体の杭頭の上面の周縁に対する前記盛土材内せん断角を、前記盛土材の内部摩擦角をとした場合に、

$$> 90^\circ -$$

10

20

の式を満たすように設定したことを特徴とする改良柱体の造成方法。

【請求項 4】

請求項 3 記載の改良柱体の造成方法であって、
前記盛土材内のせん断角 を 60° 以上の範囲にしたことを特徴とする改良柱体の造成方法。

【発明の詳細な説明】

【技術分野】

【0001】

本発明は、例えば、軟弱地盤におけるソイルセメントコラム等の改良柱体の造成方法に関する。

10

【背景技術】

【0002】

この種の改良柱体の造成方法による軟弱地盤改良の一例として、図 7 に示すものがある（例えば、特許文献 1 参照。）。この軟弱地盤改良では、図 7 に示すように、軟弱地盤 1 中に複数の杭 5 の各下端部 5 a を該軟弱地盤 1 の下方の支持層 2 に達する位置まで造成する。さらに、軟弱地盤 1 の上面と複数の杭 5 の各杭頭の上面 5 b に砂を敷設してサンドマット 3 を形成すると共に、該サンドマット 3 上に沈下の虞の少ない良質な土砂等の盛土材 4 を盛土して成る。

【特許文献 1】特開平 10 - 292360 号公報

【特許文献 2】特開 2003 - 64657 号公報

20

【発明の開示】

【発明が解決しようとする課題】

【0003】

しかしながら、前記従来の軟弱地盤改良では、軟弱地盤 1 の各杭 5 , 5 間の未改良部分の沈下量が大きく、この未改良部分において盛土材 4 の沈下や破壊等が発生し易かった。これに対処するには、杭 5 の本数を増やさなければならず、その分、工期が長くなることと共にコスト高になった。

【0004】

そこで、本発明は、前記した課題を解決すべくなされたものであり、改良柱体の本数を減らしても地盤の各改良柱体間の未改良部分の沈下量を大幅に抑制することができる安価な改良柱体の造成方法を提供することを目的とする。

30

【課題を解決するための手段】

【0005】

請求項 1 の発明は、地盤中に改良柱体の下端部を該地盤の支持層に達する位置まで造成すると共に、該地盤の上面と該改良柱体の杭頭の上面とを略面一になるように形成し、かつ、前記地盤の上面と前記改良柱体の杭頭の上面に盛土材を盛土して成る改良柱体の造成方法において、前記改良柱体の杭頭の上面の周縁に対する前記盛土材内のせん断角を θ 、前記盛土材の内部摩擦角を ϕ とした場合に、 $\theta = 90^\circ - \phi$ の式を満たすように設定したことを特徴とする。

【0006】

40

請求項 2 の発明は、請求項 1 記載の改良柱体の造成方法であって、前記盛土材内のせん断角 を 60° 前後の範囲にしたことを特徴とする。

【0009】

請求項 3 の発明は、地盤中に改良柱体の下端部を該地盤の支持層に達しない位置まで造成すると共に、該地盤の上面と該改良柱体の杭頭の上面とを略面一になるように形成し、かつ、前記地盤の上面と前記改良柱体の杭頭の上面に盛土材を盛土して成る改良柱体の造成方法において、前記改良柱体の杭頭の上面の周縁に対する前記盛土材内せん断角を θ 、前記盛土材の内部摩擦角を ϕ とした場合に、 $\theta > 90^\circ - \phi$ の式を満たすように設定したことを特徴とする。

【0010】

50

請求項4の発明は、請求項3記載の改良柱体の造成方法であって、前記盛土材内のせん断角を 60° 以上の範囲にしたことを特徴とする。

【発明の効果】

【0013】

以上説明したように、請求項1の発明によれば、改良柱体の下端部を地盤の支持層に達する位置まで造成する着底方式の改良柱体の造成方法において、改良柱体の杭頭の上面の周縁に対する盛土材内のせん断角を α 、盛土材の内部摩擦角を ϕ とした場合に、 $\alpha = 90^\circ - \phi$ の式を満たすように設定したことにより、地盤の各改良柱体間の未改良部分の沈下量を抑制することができると共に、改良柱体の本数を減らすことができる。これにより、地盤の地盤改良を短期間かつ低コストで行うことができる。

10

【0014】

請求項2の発明によれば、着底方式の改良柱体の造成方法において、盛土材内のせん断角を 60° 前後の範囲にしたことにより、地盤の各改良柱体間の未改良部分の沈下量を抑制することができると共に、改良柱体の本数を減らすことができる。これにより、地盤の地盤改良を短期間かつ低コストで行うことができる。

【0017】

請求項3の発明によれば、改良柱体の下端部を地盤の支持層に達しない位置まで造成するフローティング方式の改良柱体の造成方法において、改良柱体の杭頭の上面の周縁に対する盛土材内せん断角を α 、盛土材の内部摩擦角を ϕ とした場合に、 $\alpha > 90^\circ - \phi$ の式を満たすように設定したことにより、地盤の各改良柱体間の未改良部分の沈下量を抑制することができると共に、改良柱体の本数を減らすことができる。これにより、地盤の地盤改良を短期間かつ低コストで行うことができる。

20

【0018】

請求項4の発明によれば、フローティング方式の改良柱体の造成方法において、盛土材内のせん断角を 60° 以上の範囲にしたことにより、地盤の各改良柱体間の未改良部分の沈下量を抑制することができると共に、改良柱体の本数を減らすことができる。これにより、地盤の地盤改良を短期間かつ低コストで行うことができる。

【発明を実施するための最良の形態】

【0021】

以下、本発明の実施形態を図面に基づいて説明する。

30

【0022】

図1は本発明の第1実施形態の改良柱体の造成方法により造成された地盤の断面図である。

【0023】

図1に示すように、軟弱地盤(地盤)10中にソイルセメントコラム(改良柱体)15の下端部15bを該軟弱地盤10の下方の支持層11に達する所定の位置まで造成してある。さらに、軟弱地盤10の上面10aとソイルセメントコラム15の杭頭の上表面15aとを略面一になるように形成し、かつ、軟弱地盤10の上面10aとソイルセメントコラム15の杭頭の上表面15aに沈下の虞の少ない良質な土砂等の盛土材12を盛土してある。

40

【0024】

次に、この着底方式のソイルセメントコラム15の造成方法による軟弱地盤10の地盤改良の手順について説明する。

【0025】

まず、軟弱地盤10中にソイルセメントコラム15をその下端部15bが支持層11に達する所定の位置まで造成する。この造成の際に、軟弱地盤10の上面10aとソイルセメントコラム15の杭頭の上表面15aとが略面一になるように施工する。

【0026】

次に、軟弱地盤10の上面10aとソイルセメントコラム15の杭頭の上表面15aに沈下の虞の少ない良質な土砂等の盛土材12を盛土する。この際、ソイルセメントコラム1

50

5の杭頭の上面15aの周縁に対する盛土材12内のせん断角を、盛土材12の内部摩擦角をとした場合に、

(数1)

$$= 90^\circ -$$

上記の数1の式を満たすように設定する。

【0027】

この時、軟弱地盤10の各ソイルセメントコラム(改良柱体)15, 15間の未改良部の沈下量 S_c (m)は、下記の数2の式によって求められる。

(数2)

$$S_c = S_0 \cdot (P_c / P)$$

ここに、 S_0 ：無処理での沈下量(m)、 P_c ：未改良部に作用する盛土荷重(kN/m^2)、 P ：全盛土荷重(kN/m^2)、である。

【0028】

また、 P 、 P_c は、下記の数3、数4、数5の各式より求められる。

(数3)

$$P = V \cdot \gamma / (\lambda + d)^2$$

ここに、 V ：全盛土体積(m^3) $\{ = (\lambda + d)^2 \times H \}$ 、 γ ：盛土の密度(kN/m^3)、 λ ：改良柱体間の距離(m)、 d ：改良柱体の直径(m)、 H ：盛土の高さ(m)、である。

【数4】

$$\Delta P_c = \frac{V_c \cdot \gamma}{(\lambda + d)^2 - \frac{\pi \cdot d^2}{4}}$$

【0029】

ここに、 V_c ：未改良部に荷重を作用させる盛土体積(m^3)、である。

【0030】

さらに、 V_c は、下記の数5の式より求められる。

【数5】

$$V_c = \left[\frac{\lambda(\lambda + d)^2}{2} - \frac{\pi\{(\lambda + d)^3 - d^3\}}{24} + \frac{(4 - \pi)(\sqrt{2} - 1)(\lambda + d)^3}{24} \right] \tan \theta$$

【0031】

また、ソイルセメントコラム(改良柱体)15の沈下量 S_p は、下記の数6の式によって求められる。

(数6)

$$S_p = (P_p / E) \cdot L$$

ここに、 P_p ：改良柱体に作用する盛土荷重(kN/m^2)、 E ：改良柱体の変形係数(kN/m^2)、 L ：改良柱体の長さ(m)、である。

【0032】

また、改良柱体に作用する盛土荷重 P_p は、下記の数7、数8、数9の各式より求められる。

(数7)

$$E = 100 \cdot q_u$$

(数8)

$$P_p = V_p \cdot \gamma / (d / 4)^2$$

(数9)

$$V_p = V - V_c$$

ここに、 q_u ：改良柱体の一軸圧縮強さ(kN/m^2)、 V_p ：改良柱体に荷重を作用

10

20

30

40

50

する盛土体積 (m^3)、である。また、このとき常に、 $P_p < q_u$ である。

【 0 0 3 3 】

さらに、深層混合処理改良されたソイルセメントコラム (改良柱体) 1 5 と各ソイルセメントコラム 1 5 , 1 5 間の未改良部分の不同沈下量 S (m) は、ソイルセメントコラム 1 5 の杭頭の沈下量 S_p と各ソイルセメントコラム 1 5 , 1 5 間の未改良部分の沈下量 S_c より下記の数 1 0 の式によって求められる。

(数 1 0)

$$S = S_c - S_p$$

このように、ソイルセメントコラム 1 5 の下端部 1 5 b を軟弱地盤 1 0 の下方の支持層 1 1 に達する所定の位置まで造成する着底方式の改良柱体の造成方法において、ソイルセメントコラム 1 5 の杭頭の上面 1 5 a の周縁に対する盛土材 1 2 内のせん断角を θ 、盛土材 1 2 の内部摩擦角を ϕ とした場合に、前記数 1 の $\theta = 90^\circ - \phi$ の式を満たすように設定したことにより、軟弱地盤 1 0 の各ソイルセメントコラム 1 5 , 1 5 間の未改良部分の沈下量 S_c を抑制することができると共に、ソイルセメントコラム 1 5 の本数を減らすことができる。これにより、軟弱地盤 1 0 の地盤改良を短期間かつ低コストで行うことができる。特に、盛土材 1 2 内のせん断角 θ を 60° に設定すると、軟弱地盤 1 0 の地盤改良をより効果的に行うことができる。

10

【 0 0 3 4 】

図 2 は本発明の第 2 実施形態の改良柱体の造成方法により造成された地盤の断面図である。

20

【 0 0 3 5 】

図 2 に示すように、軟弱地盤 (地盤) 1 0 中にソイルセメントコラム (改良柱体) 1 5 の下端部 1 5 b を該軟弱地盤 1 0 の下方の支持層 1 1 に達する所定の位置まで造成してある。さらに、軟弱地盤 1 0 の上面 1 0 a とソイルセメントコラム 1 5 の杭頭の上面 1 5 a とを略面一になるように形成し、かつ、軟弱地盤 1 0 の上面 1 0 a とソイルセメントコラム 1 5 の杭頭の上面 1 5 a に敷砂を敷設してサンドマット 1 3 を形成すると共に、その表面をシート 1 4 で覆って表層を強化した後で、沈下の虞の少ない良質な土砂等の盛土材 1 2 を盛土してある。

【 0 0 3 6 】

次に、この着底方式のソイルセメントコラム 1 5 の造成方法による軟弱地盤 1 0 の地盤改良の手順について説明する。

30

【 0 0 3 7 】

まず、軟弱地盤 1 0 の上面 1 0 a に敷砂を敷設してサンドマット 1 3 を形成する。次に、軟弱地盤 1 0 中にソイルセメントコラム 1 5 をその下端部 1 5 b が支持層 1 1 に達する所定の位置まで造成する。この造成の際に、軟弱地盤 1 0 の上面 1 0 a とソイルセメントコラム 1 5 の杭頭の上面 1 5 a とが略面一になるように施工する。

【 0 0 3 8 】

次に、軟弱地盤 1 0 の上面 1 0 a に敷設されたサンドマット 1 3 上をシート 1 4 で覆ってその表層を強化した後で、該シート 1 4 上に沈下の虞の少ない良質な土砂等の盛土材 1 2 を盛土する。この際、ソイルセメントコラム 1 5 の杭頭の上面 1 5 a の周縁に対するサンドマット (敷砂) 1 3 内のせん断角を θ_1 及び盛土材 1 2 内のせん断角を θ_2 、盛土材 1 2 の内部摩擦角を ϕ とした場合に、

40

(数 1 1)

$$\theta_1 < \theta_2 = 90^\circ - \phi$$

上記の数 1 1 の式を満たすように設定する。

【 0 0 3 9 】

このように、ソイルセメントコラム 1 5 の杭頭の上面 1 5 a の周縁に対する敷砂 1 3 内のせん断角を θ_1 及び盛土材 1 2 内のせん断角を θ_2 、盛土材 1 2 の内部摩擦角を ϕ とした場合に、上記の数 1 1 の $\theta_1 < \theta_2 = 90^\circ - \phi$ の式を満たすように設定したことにより、前記第 1 実施形態と同様に、軟弱地盤 1 0 の各ソイルセメントコラム 1 5 , 1 5 間の未改

50

良部分の沈下量 S_c をより一段と抑制することができると共に、ソイルセメントコラム 15 の本数をより一段と減らすことができる。これにより、軟弱地盤 10 の地盤改良を短期間かつ低コストで行うことができる。特に、盛土材 12 内のせん断角 θ を $55^\circ \sim 60^\circ$ の範囲に設定すると、軟弱地盤 10 の地盤改良をより効果的に行うことができる。

【0040】

図3は本発明の第3実施形態の改良柱体の造成方法により造成された地盤の断面図である。

【0041】

前記第2実施形態ではサンドマット(敷砂)13の表層をシート14で覆うことにより強化したが、この第3実施形態の改良柱体の造成方法では、サンドマット(敷砂)13の表層(全層でも良い。原地盤を含んでも良い。)13aを、例えばセメントや生石灰等の図示しない固化材で固化した点のみが異なる。尚、前記第2実施形態と同一構成部分には同一符号を付して詳細な説明は省略する。

10

【0042】

この第3実施形態でも、ソイルセメントコラム15の杭頭の上面15aの周縁に対する敷砂13内のせん断角 θ_1 を θ_1 及び盛土材12内のせん断角 θ_2 を θ_2 、盛土材12の内部摩擦角 ϕ とした場合に、上記の数11の $\theta_1 < 90^\circ - \phi$ の式を満たすように設定したことにより、前記第1実施形態と同様に、軟弱地盤10の各ソイルセメントコラム15、15間の未改良部分の沈下量 S_c をより一段と抑制することができると共に、ソイルセメントコラム15の本数をより一段と減らすことができる。これにより、軟弱地盤10の地盤改良を短期間かつ低コストで行うことができる。特に、盛土材12内のせん断角 θ を $55^\circ \sim 60^\circ$ の範囲に設定すると、軟弱地盤10の地盤改良をより効果的に行うことができる。

20

【0043】

図4は本発明の第4実施形態の改良柱体の造成方法により造成された地盤の断面図である。

【0044】

図4に示すように、軟弱地盤(地盤)10中にソイルセメントコラム(改良柱体)15の下端部15bを該軟弱地盤10の下方の支持層11に達しない所定の位置まで造成してある。さらに、軟弱地盤10の上面10aとソイルセメントコラム15の杭頭の上面15aとを略面一になるように形成し、かつ、軟弱地盤10の上面10aとソイルセメントコラム15の杭頭の上面15aに沈下の虞の少ない良質な土砂等の盛土材12を盛土してある。

30

【0045】

次に、このフローティング方式のソイルセメントコラム15の造成方法による軟弱地盤10の地盤改良の手順について説明する。

【0046】

まず、軟弱地盤10中にソイルセメントコラム15をその下端部15bが支持層11に達しない所定の位置まで造成する。この造成の際に、軟弱地盤10の上面10aとソイルセメントコラム15の杭頭の上面15aとが略面一になるように施工する。

40

【0047】

次に、軟弱地盤10の上面10aとソイルセメントコラム15の杭頭の上面15aに沈下の虞の少ない良質な土砂等の盛土材12を盛土する。この時、ソイルセメントコラム15の杭頭の上面15aの周縁に対する盛土材12内のせん断角 θ を θ 、盛土材12の内部摩擦角 ϕ とした場合に、

(数12)

$$\theta > 90^\circ - \phi$$

上記の数12の式を満たすように設定する。

【0048】

このように、ソイルセメントコラム15の下端部15bを軟弱地盤10の下方の支持層

50

11に達しない所定の位置まで造成するフローティング方式の改良柱体の造成方法において、ソイルセメントコラム15の杭頭の上面15aの周縁に対する盛土材12内のせん断角を、盛土材12の内部摩擦角をとした場合に、上記数12の $> 90^\circ -$ の式を満たすように設定したことにより、軟弱地盤10の各ソイルセメントコラム15、15間の未改良部分の沈下量Scを抑制することができると共に、ソイルセメントコラム15の本数を減らすことができる。これにより、軟弱地盤10の地盤改良を短期間かつ低コストで行うことができる。特に、盛土材12内のせん断角を $82^\circ \sim 84^\circ$ に設定すると、軟弱地盤10の地盤改良をより効果的に行うことができる。

【0049】

図5は本発明の第5実施形態の改良柱体の造成方法により造成された地盤の断面図である。 10

【0050】

図5に示すように、軟弱地盤(地盤)10中にソイルセメントコラム(改良柱体)15の下端部15bを該軟弱地盤10の下方の支持層11に達しない所定の位置まで造成してある。さらに、軟弱地盤10の上面10aとソイルセメントコラム15の杭頭の上面15aとを略面一になるように形成し、かつ、軟弱地盤10の上面10aとソイルセメントコラム15の杭頭の上面15aに敷砂を敷設してサンドマット13を形成すると共に、その表面をシート14で覆って表層を強化した後で、沈下の虞の少ない良質な土砂等の盛土材12を盛土してある。

【0051】

20

次に、このフローティング方式のソイルセメントコラム15の造成方法による軟弱地盤10の地盤改良の手順について説明する。

【0052】

まず、軟弱地盤10の上面10aに敷砂を敷設してサンドマット13を形成する。次に、軟弱地盤10中にソイルセメントコラム15をその下端部15bが支持層11に達しない所定の位置まで造成する。この造成の際に、軟弱地盤10の上面10aとソイルセメントコラム15の杭頭の上面15aとが略面一になるように施工する。

【0053】

次に、軟弱地盤10の上面10aに敷設されたサンドマット13上をシート14で覆ってその表層を強化した後で、該シート14上に沈下の虞の少ない良質な土砂等の盛土材12を盛土する。この際、ソイルセメントコラム15の杭頭の上面15aの周縁に対するサンドマット(敷砂)13内のせん断角を、及び盛土材12内のせん断角を、盛土材12の内部摩擦角をとした場合に、 30

$< > 90^\circ -$

上記の数13の式を満たすように設定する。

【0054】

このように、ソイルセメントコラム15の杭頭の上面15aの周縁に対する敷砂13内のせん断角を、及び盛土材12内のせん断角を、盛土材12の内部摩擦角をとした場合に、上記の数13の $< > 90^\circ -$ の式を満たすように設定したことにより、 40

前記第4実施形態と同様に、軟弱地盤10の各ソイルセメントコラム15、15間の未改良部分の沈下量Scをより一段と抑制することができると共に、ソイルセメントコラム15の本数をより一段と減らすことができる。これにより、軟弱地盤10の地盤改良を短期間かつ低コストで行うことができる。特に、盛土材12内のせん断角を $75^\circ \sim 82^\circ$ の範囲に設定すると、軟弱地盤10の地盤改良をより効果的に行うことができる。

【0055】

図6は本発明の第6実施形態の改良柱体の造成方法により造成された地盤の断面図である。

【0056】

前記第5実施形態ではサンドマット(敷砂)13の表層をシート14で覆うことにより 50

強化したが、この第6実施形態の改良柱体の造成方法では、サンドマット（敷砂）13の表層（全層でも良い。原地盤を含んでも良い。）13aを、例えばセメントや生石灰等の図示しない固化材で固化した点のみが異なる。尚、前記第5実施形態と同一構成部分には同一符号を付して詳細な説明は省略する。

【0057】

この第6実施形態でも、ソイルセメントコラム15の杭頭の上面15aの周縁に対する敷砂13内のせん断角を θ_1 及び盛土材12内のせん断角を θ_2 、盛土材12の内部摩擦角を ϕ とした場合に、上記の数13の $\theta_1 > 90^\circ - \phi$ の式を満たすように設定したことにより、前記第4実施形態と同様に、軟弱地盤10の各ソイルセメントコラム15、15間の未改良部分の沈下量 S_c をより一段と抑制することができると共に、ソイルセメントコラム15の本数をより一段と減らすことができる。これにより、軟弱地盤10の地盤改良を短期間かつ低コストで行うことができる。特に、盛土材12内のせん断角 θ_2 を $75^\circ \sim 82^\circ$ の範囲に設定すると、軟弱地盤10の地盤改良をより効果的に行うことができる。

10

【0058】

尚、前記各実施形態によれば、ソイルセメントコラムで改良柱体を構成したが、ソイルセメントコラム以外の改良柱体に前記各実施形態を適用できることは勿論である。

【図面の簡単な説明】

【0059】

【図1】本発明の第1実施形態の改良柱体の造成方法により造成された地盤の断面図である。

20

【図2】本発明の第2実施形態の改良柱体の造成方法により造成された地盤の断面図である。

【図3】本発明の第3実施形態の改良柱体の造成方法により造成された地盤の断面図である。

【図4】本発明の第4実施形態の改良柱体の造成方法により造成された地盤の断面図である。

【図5】本発明の第5実施形態の改良柱体の造成方法により造成された地盤の断面図である。

【図6】本発明の第6実施形態の改良柱体の造成方法により造成された地盤の断面図である。

30

【図7】従来の軟弱地盤の改良構造を示す断面図である。

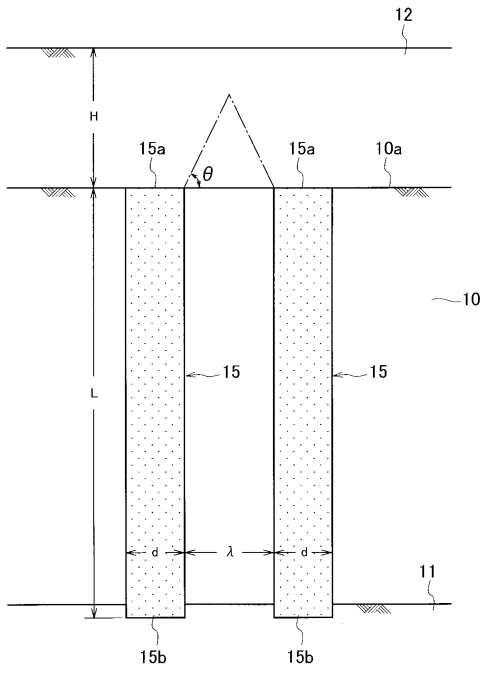
【符号の説明】

【0060】

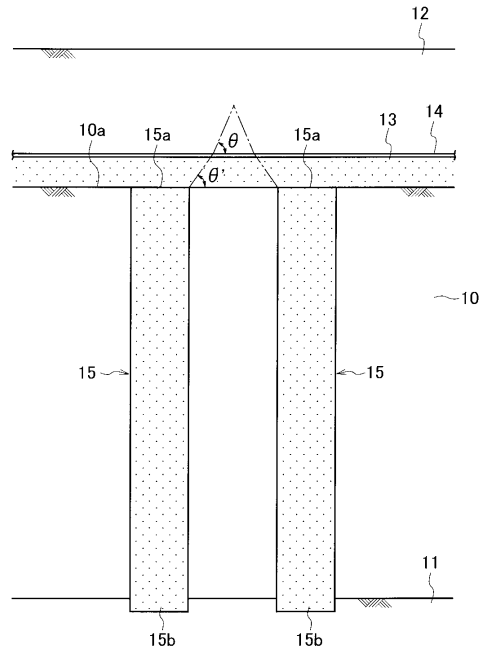
- 10 軟弱地盤（地盤）
- 10a 上面
- 11 支持層
- 12 盛土材
- 13 サンドマット（敷砂）
- 14 シート
- 15 ソイルセメントコラム（改良柱体）
- 15a 杭頭の上面
- 15b 下端部

40

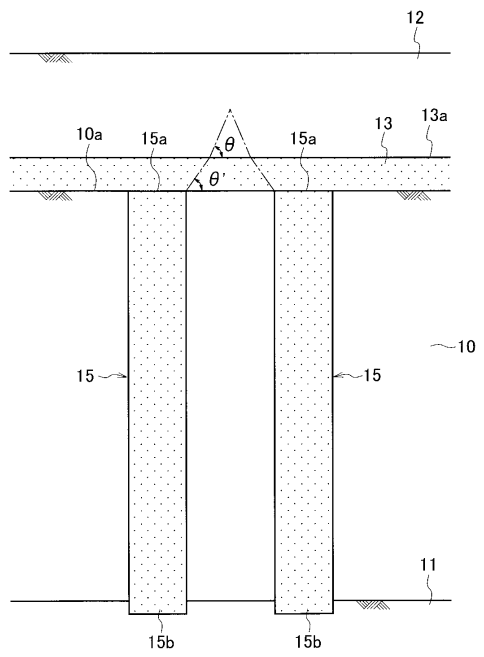
【 図 1 】



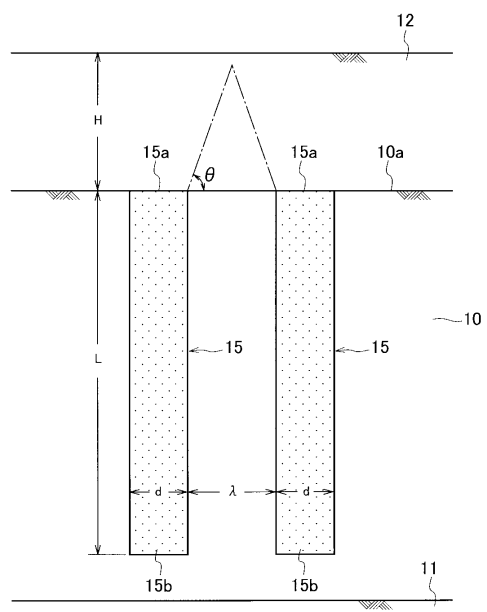
【 図 2 】



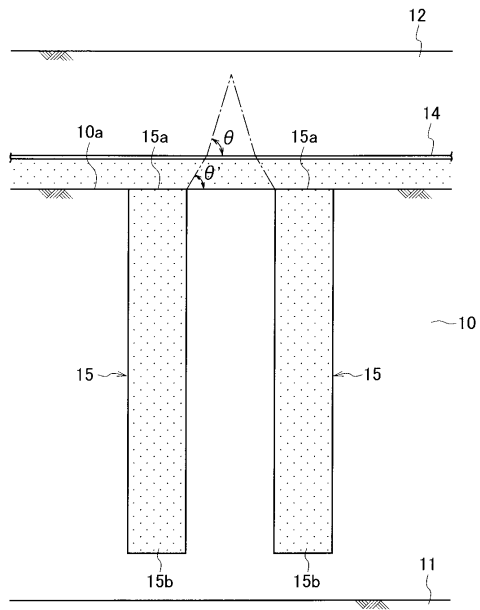
【 図 3 】



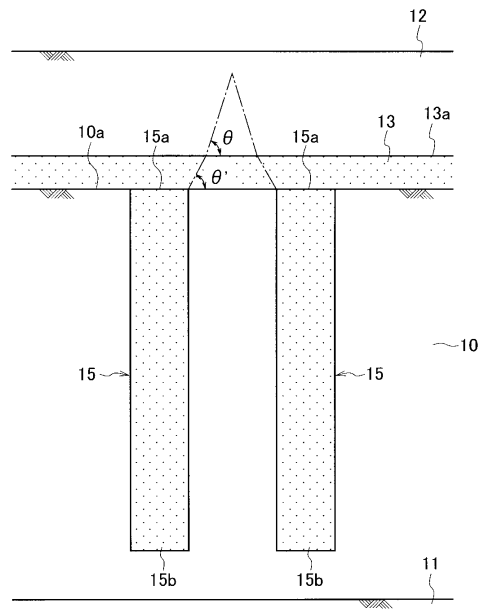
【 図 4 】



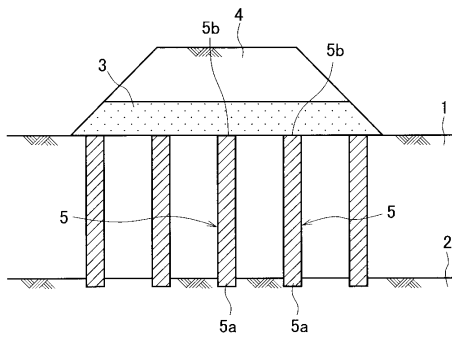
【 図 5 】



【 図 6 】



【 図 7 】



フロントページの続き

- (72)発明者 三木 博史
茨城県つくば市南原1番地6 独立行政法人土木研究所内
- (72)発明者 小橋 秀俊
茨城県つくば市南原1番地6 独立行政法人土木研究所内
- (72)発明者 古本 一司
茨城県つくば市南原1番地6 独立行政法人土木研究所内
- (72)発明者 大野 真希
茨城県つくば市南原1番地6 独立行政法人土木研究所内
- (72)発明者 野津 光夫
東京都台東区台東1丁目2番1号 不動建設株式会社内
- (72)発明者 大谷 政敬
新潟県新潟市新光町10番地2 株式会社キタック内
- (72)発明者 阪上 最一
東京都千代田区九段北1丁目11番5号 基礎地盤コンサルタンツ株式会社内

審査官 高橋 三成

- (56)参考文献 特開平10-292360(JP,A)
特開2003-064657(JP,A)
特開平09-158163(JP,A)

(58)調査した分野(Int.Cl., DB名)

E 02 D 27 / 34
E 02 D 17 / 18
E 02 D 27 / 12
E 02 D 3 / 00 - 12