

(19) 日本国特許庁(JP)

(12) 特許公報(B2)

(11) 特許番号

特許第5305439号
(P5305439)

(45) 発行日 平成25年10月2日(2013.10.2)

(24) 登録日 平成25年7月5日(2013.7.5)

(51) Int. Cl. F 1
 E O 2 B 8/02 (2006.01) E O 2 B 8/02
 E O 2 B 7/20 (2006.01) E O 2 B 7/20 1 O 6

請求項の数 8 (全 13 頁)

(21) 出願番号	特願2008-320407 (P2008-320407)	(73) 特許権者	301031392
(22) 出願日	平成20年12月17日(2008.12.17)		独立行政法人土木研究所
(65) 公開番号	特開2010-144359 (P2010-144359A)		茨城県つくば市南原1番地6
(43) 公開日	平成22年7月1日(2010.7.1)	(74) 代理人	100080115
審査請求日	平成23年11月24日(2011.11.24)		弁理士 五十嵐 和壽
		(72) 発明者	箱石 憲昭
			茨城県つくば市南原1番地6 独立行政法人土木研究所内
		(72) 発明者	櫻井 寿之
			茨城県つくば市南原1番地6 独立行政法人土木研究所内
		審査官	草野 顕子

最終頁に続く

(54) 【発明の名称】 水中堆積物流送用の吸引パイプ、水中堆積物の流送装置、及びそれを用いた水中堆積物の流送方法

(57) 【特許請求の範囲】

【請求項1】

閉鎖的な水域の水底に堆積した水中堆積物を水と一緒に吸引して他の領域に流送するための水中堆積物流送用の吸引パイプであって、

両端が開口した可撓性を有する管材から形成され、一端が、水の取り入れ口である取水口に、他端が、吐出口側の接続端となっており、

それら両端の中間部には、前記管材を平面視でU字状又は馬蹄形状に折り返して固定した折返し部が形成され、該折返し部のある管材の下部は切り欠かれ、この切り欠かれた部分には、水中堆積物の表面形状の変化に追従可能な柔軟性を有するシート部材が接着されており、このシート部材には前記水中堆積物吸引用の底面吸引孔が管材内と連通して複数

10

穿設されていると共に、前記シート部材より上方であって折返し部の先端部分にあたる前記管材の側面部分には、水中堆積物吸引用の側面吸引孔が管材内と連通して穿設されていることを特徴とする水中堆積物流送用の吸引パイプ。

【請求項2】

前記シート部材の外縁部には、その縁沿いに水中堆積物の表面形状の変化に追従可能な可撓性を有する錘が配設されていることを特徴とする請求項1に記載の水中堆積物流送用の吸引パイプ。

【請求項3】

前記シート部材の前記折返し部の先端部分からの張出し長さは、前記管材の管径の1 /

20

3以下となっていることを特徴とする請求項1又は2に記載の水中堆積物流送用の吸引パイプ。

【請求項4】

前記シート部材の前記折返し部の側面部分からの張出し長さは、前記管材の直径の2倍程度に、前記シート部材の前記管材に沿った方向の長さは、前記管材の直径の10倍程度に設定されていることを特徴とする請求項1ないし3のいずれかに記載の水中堆積物流送用の吸引パイプ。

【請求項5】

前記取水口と前記側面吸引孔との間隔は、前記水中堆積物の厚さを予め把握し、その厚さと水中堆積物の水中安息角とから吸引終了時に水中堆積物に形成されるすり鉢状の窪みの最大形状を割り出して、その斜面長さを算出し、前記間隔が該斜面長さより長くなるよう設定されていることを特徴とする請求項1ないし4のいずれかに記載の水中堆積物流送用の吸引パイプ。

10

【請求項6】

前記取水口には、屈曲したエルボー管が接続され、該エルボー管の開口端は、上向きに設置されていることを特徴とする請求項1ないし5のいずれかに記載の水中堆積物流送用の吸引パイプ。

【請求項7】

閉鎖的な水域の水底に堆積した水中堆積物を水と一緒に吸引して他の領域に流送する水中堆積物の流送装置であって、

20

請求項1ないし6のいずれかに記載の吸引パイプと、該吸引パイプの管内に水中堆積物を吸引するための水流を発生させる水流発生手段と、を有することを特徴とする水中堆積物の流送装置。

【請求項8】

請求項7に記載の水中堆積物流送装置を用い、閉鎖的な水域の水底に堆積した水中堆積物を水と一緒に吸引して他の領域に流送する水中堆積物の流送方法であって、

請求項1ないし6のいずれかに記載の吸引パイプを水中堆積物の上に設置し、前記水流発生手段で前記吸引パイプの管内に水流を発生させ、その水流で前記吸引パイプの管内を負圧にすることにより前記側面吸引孔及び底面吸引孔から水と一緒に水中堆積物を吸引し、その負圧で前記吸引パイプの先端を水中堆積物に潜行させて、当該先端を中心に水中堆積物にすり鉢状の窪みを形成しながら水中堆積物を浚渫することを特徴とする水中堆積物の流送方法。

30

【発明の詳細な説明】

【技術分野】

【0001】

この発明は、閉鎖的な水域の水底に堆積した水中堆積物を水と一緒に吸引して下流域などの他の領域に流送するための水中堆積物流送用の吸引パイプ、及びその吸引パイプを備えた水中堆積物の流送装置、並びにその装置を用いた水中堆積物の流送方法に関するものである。

【背景技術】

40

【0002】

ダム、溜池、下水処理場などの貯水施設や、自然の河川、湖沼、池、又は運河などの閉鎖的な水域では、その水底に土砂などの堆積物が沈殿・堆積し、貯水機能の低下、船舶の運航などへの支障、水質・環境汚染などを引き起こすため、定期的に又は必要に応じて水底に溜まった堆積物を浚って除去する浚渫作業を行う必要がある。

【0003】

例えば、治水、利水、或いは発電を目的として河川を堰き止めたダムの貯水池では、上流域から河川により運ばれる土砂等がダムの底に堆積してゆき、ダムの有効貯水量が減少してしまうという問題が発生すると共に、下流域への土砂の供給が減り、下流域での河床低下や海岸浸食（砂浜痩せ）などの問題も発生する。

50

【 0 0 0 4 】

このため、従来、台船などに設置されたクレーン等を用いて、バケットなどで堆積土砂等を浚って陸上に汲み上げ、トラックなどの陸上輸送手段で河川の当該ダムより下流域に移送して排出したり、他の場所に廃棄したりしていた。或いは、土砂交じりの泥土を吸引可能な浚渫ポンプで堆積土砂等を水と共に吸引して下流域に放出することも行われていた。しかし、これらの浚渫作業は、いずれも大掛かりな施設や動力が必要であり、交通の便の悪い山間部などでは、装置そのものを設置することが困難なことや、コストが掛かり過ぎるといった問題があった。

【 0 0 0 5 】

このような問題を解決するために、特許文献 1 には、水中の沈殿物、堆積物、又は集積物の中に、開口付きパイプを埋設し、上流端または上流部の開口部を水中に位置させることにより、上流端または上流部の水中にある開口から入った水が管路内を流れるに伴い生じる管路内の負圧により開口周囲の沈澱物、堆積物又は集積物を管内に吸引しながら出口へと送り出すようにする水中堆積物の流送方法、及びその装置等が開示されている。

10

【 0 0 0 6 】

しかし、特許文献 1 に記載の水中堆積物の流送装置は、あまり大掛かりな施設や動力を必要としない点でメリットがあるが、開口付きパイプを水中の堆積物に埋設する必要があり、既存のダム等に適用することが難しいという問題があった。

【 0 0 0 7 】

また、本願の出願人らが出願した特許文献 2 には、側面部に開口部 2 2 を備えた可撓性の掃流管 2 1 を堆積した土砂 S の上に開口部 2 2 が塞がるように置き、この掃流管 2 1 の基端部 2 1 b に吸引管 2 8 を連結して先端開口 2 1 a から基端部 2 1 b に水流形成手段 2 9 で水流を形成して開口部 2 2 に面する堆積土砂 S を掃流しながら吸引輸送することで、この掃流管 2 1 の先端開口 2 1 a を中心に形成される堆積土砂 S の円錐状の窪みにその可撓性で追従させ、先端の大きな沈み込みと周囲の土砂の崩れ落ちにより、2 次元形状の掃流管 2 1 で、円錐状の 3 次元的な広範囲に亘って排砂できるようにした水底堆積土砂の輸送方法及びその装置が開示されている（特許文献 2 の図 1 参照）。

20

【 0 0 0 8 】

しかし、特許文献 2 に記載の水底堆積土砂の輸送方法及びその装置では、水位差を利用して経済的に堆積土砂の移送を行うことができるものの、(1) 土砂吸引の進行につれ、堆積土砂等にすり鉢状の窪みが形成され、この窪みの斜面から土砂等が崩落して水の取り入れ口である先端開口 2 1 a が埋まってしまい、先端開口 2 1 a が閉塞して水流及び堆積土砂等の輸送がストップしてしまう。(2) シート状部材 3 4 が大きいので、土砂吸引の進行につれ、シート状部材 3 4 に浮き上がりや折れ曲がり、皺などが発生し、シート状部材 3 4 と堆積土砂 S との間に空間ができ、その空間が水みちとなって、土砂等の吸引力が減少してしまう。(3) シート状部材の水中での展開が困難であるという問題点があった。

30

【 0 0 0 9 】

【特許文献 1】特開 2 0 0 2 - 2 9 4 6 7 7 号公報

【特許文献 2】特開 2 0 0 6 - 2 1 4 0 9 2 号公報

40

【発明の開示】

【発明が解決しようとする課題】

【 0 0 1 0 】

そこで、この発明は、前記従来の問題点を解決し、大掛かりな施設や動力を必要とせず、単純な構造により実現可能であり、設置が容易なうえ経済的で壊れ難く、且つ、天候に左右されずに安定的に効率よく大量に、水底に堆積した水中堆積物を他の領域に流送することができる水中堆積物の流送方法、及びその装置、並びにその吸引パイプを提供することを目的とする。

【課題を解決するための手段】

【 0 0 1 1 】

50

前記課題を解決するために、請求項 1 に記載の水中堆積物流送用の吸引パイプの発明は、閉鎖的な水域の水底に堆積した水中堆積物を水と一緒に吸引して他の領域に流送するための水中堆積物流送用の吸引パイプであって、両端が開口した可撓性を有する管材から形成され、一端が、水の取り入れ口である取水口に、他端が、吐出口側の接続端となっており、それら両端の中間部には、前記管材を平面視で U 字状又は馬蹄形状に折り返して固定した折返し部が形成され、該折返し部のある管材の下部は切り欠かれ、この切り欠かれた部分には、水中堆積物の表面形状の変化に追従可能な柔軟性を有するシート部材が接着されており、このシート部材には前記水中堆積物吸引用の底面吸引孔が管材内と連通して複数穿設されていると共に、前記シート部材より上方であって折返し部の先端部分にあたる前記管材の側面部分には、水中堆積物吸引用の側面吸引孔が管材内と連通して穿設されていることを特徴とする。

10

【 0 0 1 2 】

請求項 2 に記載の水中堆積物流送用の吸引パイプの発明は、請求項 1 に記載の吸引パイプにおいて、シート部材の外縁部には、その縁沿いに水中堆積物の表面形状の変化に追従可能な可撓性を有する錘が配設されていることを特徴とする。

【 0 0 1 3 】

請求項 3 に記載の水中堆積物流送用の吸引パイプの発明は、請求項 1 又は 2 に記載の吸引パイプにおいて、シート部材の折返し部の先端部分からの張出し長さは、管材の管径の $1/3$ 以下となっていることを特徴とする。

【 0 0 1 4 】

請求項 4 に記載の水中堆積物流送用の吸引パイプの発明は、請求項 1 ないし 3 のいずれかに記載の吸引パイプにおいて、シート部材の折返し部の側面部分からの張出し長さは、管材の直径の 2 倍程度に、シート部材の管材に沿った方向の長さは、管材の直径の 10 倍程度に設定されていることを特徴とする。

20

【 0 0 1 5 】

請求項 5 に記載の水中堆積物流送用の吸引パイプの発明は、請求項 1 ないし 4 のいずれかに記載の吸引パイプにおいて、取水口と側面吸引孔との間隔は、水中堆積物の厚さを予め把握し、その厚さと水中堆積物の水中安息角とから吸引終了時に水中堆積物に形成されるすり鉢状の窪みの最大形状を割り出して、その斜面長さを算出し、前記間隔が該斜面長さより長くなるよう設定されていることを特徴とする。

30

【 0 0 1 6 】

請求項 6 に記載の水中堆積物流送用の吸引パイプの発明は、請求項 1 ないし 5 のいずれかに記載の吸引パイプにおいて、取水口には、屈曲したエルボー管が接続され、該エルボー管の開口端は、上向きに設置されていることを特徴とする。

【 0 0 1 7 】

請求項 7 に記載の水中堆積物の流送装置の発明は、閉鎖的な水域の水底に堆積した水中堆積物を水と一緒に吸引して他の領域に流送する水中堆積物の流送装置であって、請求項 1 ないし 6 のいずれかに記載の吸引パイプと、該吸引パイプの管内に水中堆積物を吸引するための水流を発生させる水流発生手段と、を有することを特徴とする。

【 0 0 1 8 】

請求項 8 に記載の水中堆積物の流送方法の発明は、請求項 7 に記載の水中堆積物流送装置を用い、閉鎖的な水域の水底に堆積した水中堆積物を水と一緒に吸引して他の領域に流送する水中堆積物の流送方法であって、請求項 1 ないし 6 のいずれかに記載の吸引パイプを水中堆積物の上に設置し、前記水流発生手段で前記吸引パイプの管内に水流を発生させ、その水流で前記吸引パイプの管内を負圧にすることにより前記側面吸引孔及び底面吸引孔から水と一緒に水中堆積物を吸引し、その負圧で前記吸引パイプの先端を水中堆積物に潜行させて、当該先端を中心に水中堆積物にすり鉢状の窪みを形成しながら水中堆積物を浚渫することを特徴とする。

40

【 発明の効果 】

【 0 0 1 9 】

50

請求項 1 に記載の発明によれば、前記のように、両端が開口した可撓性を有する管材から形成され、一端が、水の取り入れ口である取水口に、他端が、吐出口側の接続端となっており、それら両端の間部には、前記管材を平面視で U 字状又は馬蹄形状に折り返して固定した折返し部が形成され、該折返し部のある管材の下部は切り欠かれ、この切り欠かれた部分には、水中堆積物の表面形状の変化に追従可能な柔軟性を有するシート部材が接着されており、このシート部材には前記水中堆積物吸引用の底面吸引孔が管材内と連通して複数穿設されていると共に、前記シート部材より上方であって折返し部の先端部分にあたる前記管材の側面部分には、水中堆積物吸引用の側面吸引孔が管材内と連通して穿設されているので、つまり、堆積物の吸引孔以外に取水口を設けたので、水中堆積物の吸引の進行につれ、すり鉢状の窪みが形成され、この窪みの斜面から堆積物が崩落して、吸引パイプの先端に位置する側面吸引孔から一度に高濃度の堆積物を吸引して詰まってしまったような場合でも、取水口から常に水を取水可能なため、吸引パイプの管内の水流がストップしてしまうようなことがない。そのため、すり鉢状の窪みの中心部分が水底に到達するまで継続して堆積物を吸引可能である。よって、大掛かりな施設や動力を必要とせず、単純な構造により実現可能であり、設置が容易なうえ経済的で壊れ難く、且つ、天候に左右されずに安定的に効率良く大量に水中堆積物を流送することができる。

10

また、水中堆積物に形成されて進行してゆく、すり鉢状の窪みの表面形状がなだらかな形状でなくなっても、その表面形状の変化に追従可能なシート部材で覆って、その覆った範囲の水中堆積物を吸引パイプの管内に発生する負圧で底面吸引孔から効率良く吸引することができる。

20

【 0 0 2 0 】

請求項 2 に記載の発明によれば、請求項 1 に記載の水中堆積物流送用の吸引パイプにおいて、シート部材の外縁部には、その縁沿いに水中堆積物の表面形状の変化に追従可能な可撓性を有する錘が配設されているので、前記効果に加え、閉鎖的な水域を流れる水流や、吸引の際に発生する水流によりシート部材が捲れ上がったたり、皺などが発生したりすることがなく、シート部材と堆積物との間に空間ができ、そこが水みちとなって吸引力が低下してしまうおそれが少なくなる。そのうえ、シート部材の水中での展開も、錘の重力により何ら労力を掛けることなく自然に展開することができる。

【 0 0 2 1 】

請求項 3 に記載の発明によれば、請求項 1 又は 2 に記載の水中堆積物流送用の吸引パイプにおいて、シート部材の折返し部の先端部分からの張出し長さは、管材の管径の $1/3$ 以下となっているので、前記効果に加え、シート部材の折返し部の先端部分からの張出し部分が、側面吸引孔の吸引力で捲れ上がって側面吸引孔を塞いでしまうおそれがない。

30

【 0 0 2 2 】

請求項 4 に記載の発明によれば、請求項 1 ないし 3 のいずれかに記載の水中堆積物流送用の吸引パイプにおいて、シート部材の折返し部の側面部分からの張出し長さは、管材の直径の 2 倍程度に、シート部材の管材に沿った方向の長さは、管材の直径の 10 倍程度に設定されているので、つまり、シート部材が水中堆積物の表面形状の変化に追従して吸引力を維持し続けることができると共に、吸引パイプが堆積物に潜り込むのを妨げない最適な大きさとなっているので、前記効果に加え、更に効率良く水中堆積物を流送（移送又は廃棄）することができる。

40

【 0 0 2 3 】

請求項 5 に記載の発明によれば、請求項 1 ないし 4 のいずれかに記載の水中堆積物流送用の吸引パイプにおいて、取水口と側面吸引孔との間隔は、水中堆積物の厚さを予め把握し、その厚さと水中堆積物の水中安息角とから吸引終了時に水中堆積物に形成されるすり鉢状の窪みの最大形状を割り出して、その斜面長さを算出し、前記間隔が該斜面長さより長くなるよう設定されているので、つまり、吸引パイプの取水口は、常に崩落のおそれがある「すり鉢状」の窪みより外に設置されていることとなるので、前記効果に加え、崩落土砂等が取水口に詰まって吸引パイプの管内の水流がストップしてしまうおそれが更に減少する。

50

【 0 0 2 4 】

請求項 6 に記載の発明によれば、請求項 1 ないし 5 のいずれかに記載の水中堆積物流送用の吸引パイプにおいて、取水口には、屈曲したエルボー管が接続され、該エルボー管の開口端は、上向きに設置されているので、前記効果に加え、崩落土砂等が取水口に詰まって吸引パイプの管内の水流がストップしてしまうおそれがより一層少なくなる。

【 0 0 2 5 】

請求項 7 に記載の発明によれば、閉鎖的な水域の水底に堆積した水中堆積物を水と一緒に吸引して他の領域に流送する水中堆積物の流送装置であって、請求項 1 ないし 6 のいずれかに記載の吸引パイプと、該吸引パイプの管内に水中堆積物を吸引するための水流を発生させる水流発生手段と、を有するので、大掛かりな施設や動力を必要とせず、単純な構造により実現可能であり、設置が容易なうえ経済的で壊れ難く、且つ、天候に左右されずに安定的に効率良く大量に水中堆積物を流送（移送又は廃棄）することができる。

10

【 0 0 2 6 】

請求項 8 に記載の発明によれば、請求項 7 に記載の水中堆積物流送装置を用い、閉鎖的な水域の水底に堆積した水中堆積物を水と一緒に吸引して他の領域に流送する水中堆積物の流送方法であって、請求項 1 ないし 6 のいずれかに記載の吸引パイプを水中堆積物の上に設置し、前記水流発生手段で前記吸引パイプの管内に水流を発生させ、その水流で前記吸引パイプの管内を負圧にすることにより前記側面吸引孔及び底面吸引孔から水と一緒に水中堆積物を吸引し、その負圧で前記吸引パイプの先端を水中堆積物に潜行させて、当該先端を中心に水中堆積物にすり鉢状の窪みを形成しながら水中堆積物を浚渫するので、大掛かりな施設や動力を必要とせず、単純な構造により実現可能であり、設置が容易なうえ経済的で壊れ難く、且つ、天候に左右されずに安定的に効率良く大量に水中堆積物を流送（移送又は廃棄）することができる。

20

【発明を実施するための最良の形態】

【 0 0 2 7 】

この発明の一実施の形態を、図面を参照して説明する。

【 0 0 2 8 】

（水中堆積物の流送装置）

先ず、本発明に係る水中堆積物の流送装置の実施の形態について図 1 ~ 3 を用いて説明する。図 1 ~ 3 は、本発明に係る水中堆積物の流送装置の一実施の形態である流送装置の概略構成と、その浚渫作業の進行状況を鉛直断面で示す説明図であり、図 1 は、吸引開始前を、図 2 は、吸引作業中を、図 3 は、吸引終了時を示し、各図の（A）は、鉛直断面図、（B）は、平面図をそれぞれ示している。

30

【 0 0 2 9 】

図中の符号 A は、閉鎖的な水域の一例として挙げるダム貯水池であり、符号 D は、そのダムを、符号 S は、水中堆積物を示し、符号 1 は、本発明に係る水中堆積物の流送装置の一実施の形態として例示する流送装置である。この流送装置 1 は、ダム貯水池 A から堆積物 S を水と一緒に吸引して下流域 B へ放出（排出）するための堆積物 S の移送経路である流送管 2 と、この流送管 2 の内部に水流を発生させる水流発生手段 3 と、流送管 2 から放出する水（水と堆積物の混合物を意味する。以下同じ）の流量を制御する流量制御手段 4 とから主に構成され、ダム貯水池 A の底に堆積した水中堆積物 S を水と一緒に吸引して浚渫し、下流域 B に放出する機能を有した装置である。

40

【 0 0 3 0 】

流送管 2 は、ダム貯水池 A 側の端部が取水口 2 a に、下流域 B 側の端部が吐出口 2 b となっており、ダム貯水池 A から下流域 B に亘ってダム D を貫通し、ダム D の貫通部分が一番高くなるよう配管され、その取水口 2 a 側（吸引側）の先端（図中のダム貯水池 A 側の端）部分が、本発明に係る後述の吸引パイプ 5 となっている。この流送管 2 の管材としては、高密度ポリエチレン管、塩化ビニル管などの樹脂製管や、鋼管、鋳鉄管、ステンレス管などの金属製管などが使用できるが、後述の水流発生手段 3 で発生させた水流による負圧を維持できるだけの水密性、気密性、及び耐圧性を有している管材であればよい。

50

なお、流送管 2 は、必ずしもダム D を貫通する必要はなく、ダム D の上端の上方に迂回するように配管されていても構わないが、サイホン現象を利用する場合には、取水口 2 a より所定の水頭圧が得られる分だけ上方に迂回して下流域 B 側へ配管される必要がある。

【 0 0 3 1 】

水流発生手段 3 は、流送管 2 の途中に一般的な流体ポンプ 3 0 を備え、この流体ポンプ 3 0 でダム貯水池 A から水と堆積物 S を吸引してサイホン現象を誘引する初期水流を発生させ、一旦水流が流れ出した後は流体ポンプ 3 0 を停止して、流送管 2 の頂部を超えた水流が落下する水頭圧でダム貯水池 A から水を吸引し、水流が持続するようになっている。勿論、サイホン現象を利用するのではなく、流体ポンプ 3 0 の動力だけで水流を発生させてもよく、また、流体ポンプ 3 0 を設けず、流送管 2 の取水口 2 a が吐出口 2 b より高く、且つ、流送管 2 を直線的に配管して、取水口 2 a と吐出口 2 b との水位差（高低差）を利用して水流が発生するようにしても構わない。即ち、水流発生手段 3 は、流送管 2 の管内に水流を発生させることができる構成であればよい。但し、流体ポンプ 3 0 を稼動するには動力（電力や軽油等を用いた発動機など）が必要であり、ランニングコストが嵩むため、本実施の形態のように、サイホン現象を利用することが望ましい。また、水位差を利用する場合には、取水口 2 a と吐出口 2 b との高低差を所定の吸引力が得られる分だけ付けるのが困難な場合も想定される。

【 0 0 3 2 】

流量制御手段 4 は、吐出口 2 b 付近に吐出ゲート 4 0 を有し、この吐出ゲート 4 0 を開閉することで流送管 2 の管内の有効開口面積を調整可能に構成されており、この吐出ゲート 4 0 の開閉を制御することで、吸引パイプ 5 からの堆積物 S の吸引量も調節することができ、完全に吐出ゲート 4 0 を閉じることで、吸引パイプ 5 からの堆積物 S の吸引も止めることができる。また、この吐出ゲート 4 0 は、吐出口 2 b 付近（即ち、頂部から十分な距離を置いた下方）に設置されているので、この吐出ゲート 4 0 を再び開くだけで、流送管 2 の頂部から吐出ゲート 4 0 までに溜まっていた水が落下して、その水頭圧で吸引パイプ 5 からの堆積物 S の再吸引が可能である。つまり、吐出ゲート 4 0 を閉鎖して吐出ゲート 4 0 から流送管 2 の頂部まで一旦水を溜めることができれば、前記流体ポンプ 3 0 を作動させなくても、吸引パイプ 5 からの吸引をいつでも再開することができる。

なお、吐出ゲート 4 0 は、勿論、バルブなどの調整弁であってもよく、流送管 2 の管内の有効開口面積を調整可能な機構であればよい。

【 0 0 3 3 】

（吸引パイプ）

次に、本発明に係る吸引パイプの一実施の形態について図 4 ~ 図 9 を用いて説明する。

図 4 は、実施の形態に係る吸引パイプの平面図、図 5 は、図 4 の吸引パイプの側面図、図 6 は、図 4 の吸引パイプの折返し部を主に示す拡大平面図、図 7 は、図 6 の折返し部の底面図、図 8 は、図 4 の折返し部の X - X 線切断端面図、図 9 は、図 4 の折返し部の先端部分の側面図である。

【 0 0 3 4 】

図示する吸引パイプ 5 は、両端が開口した可撓性を有する管材を主材とする管本体 5 0 から主に構成され、一方の開口端が、取水口 2 a に、他方の開口端が、水流発生手段 3 や吐出口 2 b に続く接続端 5 1 となっている。また、取水口 2 a と接続端 5 1 との略中央に位置する中間部には、管本体 5 0 の管材を平面視で U 字状又は馬蹄形状に折り返して固定した折返し部 5 2 が形成され、この折返し部 5 2 の底面に沿ってシート部材 5 3 が接着されている。

なお、折返し部 5 2 の管材の折返しは、平面視で楕円形や円形であってもよく、取水口 2 a と連通した管材が折返し固定されていればよい。

【 0 0 3 5 】

管本体 5 0 は、本実施の形態では、硬質高密度ポリエチレンの螺旋状の線材と、この線材間を繋ぐ軟質高密度ポリエチレンの膜とからなる蛇腹状のフレキシブル管から構成されているが、水流発生手段 3 で発生させた水流による負圧を維持できるだけの水密性、気密

10

20

30

40

50

性、及び耐圧性と、浚渫作業の進行につれて変化する水中堆積物Sの後述の「すり鉢状」の窪みの深さや表面形状の変化（図1～図3参照）に追従可能な可撓性を有している管から構成されていればよい。なお、本実施の形態に係る管本体50の管径dは、500mm～1000mm程度のものを想定しているが、流送装置1を設置するダム貯水池A（閉鎖的な水域）の規模や、浚渫作業の期間などを考慮して適宜選択可能であることは言うまでもない。

【0036】

折返し部52は、図5、8に示すように、管本体50の下部を切り欠いて、そこにシート部材53が接着され、管本体50の底面部分が平らに成形された吸引面52aとなっており、この吸引面52aには、図7に示すように、水中堆積物Sの吸引用の複数の底面吸引孔54が管本体50内と連通して穿設されている。また、図9に示すように、折返し部52の先端52bには、水中堆積物Sの吸引用の側面吸引孔55がシート部材53の上方に管本体50内と連通して穿設されている。本実施の形態では、底面吸引孔54は、図7、8に示すように、 $1/2d$ （管本体50の管径dの $1/2$ 倍）の大きさのものが5個設けられ、側面吸引孔55は、図9に示すように、 $1/3d$ の大きさのものが1個設けられている。なお、本実施の形態では、吸引面52aは、シート部材53から形成されているが、管本体50の管径dに応じて、管本体50と同材などの所定の強度や剛性を有した材料からなる底板を設けて補強し、その底板の外部からシート部材を接着してもよい。また、シート部材53と管本体50との接着も、熱溶着や、超音波溶着などの他の固着方法であっても構わない。

【0037】

シート部材53は、所定の柔軟性と不透水性を有するビニールシートなどの樹脂シートからなり、図4、5、6に示すように、全長L1が $10d$ （管本体50の管径dの10倍）、折返し部52の先端52bからの張出し長さL2が、 $1/3d$ 、図4、6に示すように、折返し部52の側面部分からの張出し長さL3が $2d$ 程度の大きさに設定されている。ここで、所定の柔軟性とは、浚渫作業の進行につれて変化する水中堆積物Sのすり鉢状の窪みの表面形状（図1～図3参照）に追従可能であればよい。また、シート部材53の大きさは、模型実験等から管径dに対する堆積物Sの吸引量が最も多くなるように試行錯誤して設定されたものであり、シート部材53が水中堆積物Sの表面形状の変化に追従して吸引力を維持し続けることができると共に、吸引パイプ5が堆積物Sに潜行する（潜り込む）のを妨げない最適な大きさとなっている。

そして、折返し部52の先端52bからの張出し長さL2を $1/3d$ 以下とすることにより、シート部材53の折返し部52の先端部分52bからの張出し部分が、側面吸引孔55の吸引力で捲れ上がって側面吸引孔55を塞いでしまうおそれなくなる。

【0038】

このシート部材53の外縁部は、樹脂シートがその縁沿いに袋状に折り返して固着されており、その袋状部分53aにチェーン材からなる錘56が内包されている。このため、ダム貯水池A（閉鎖的な水域）内を流れる水流や、吸引の際に吸引パイプ5の周りに発生する水流によりシート部材53が捲れ上がったり、皺などが発生したりすることがない。また、シート部材53は、水中堆積物Sの表面形状の変化に追従可能な柔軟性を有しているため、シート部材53と堆積物Sとの間に空間ができ、そこが水みちとなって吸引力が低下してしまうおそれが少なくなる。そのうえ、シート部材53の水中での展開も、錘56の重力により何ら労力を掛けることなく自然に展開することができる。

勿論、この錘56は、チェーン材に限られるものではなく、例えば、シート部材53の縁の周りに小さな所定間隔を空けて取り付けられたトビトビの錘などでもよく、水中堆積物Sの表面形状の変化に追従可能な可撓性を有し、シート部材53の縁を押えて底面吸引孔54の吸引力を密封できる錘であればよい。

【0039】

また、図4、5の破線で示すように、取水口2aの先に、屈曲したエルボー管57を接続し、図示しない台座などを取り付けて、このエルボー管57の開口端2a'が上向きに

10

20

30

40

50

なるよう設置して、その開口端を取水口 2 a' とすることが好ましく、そうすることにより、堆積部 S に取水口 2 a が埋没して、一度に高濃度の土砂等を吸引し、吸引パイプ 5 の管内が詰まって水流がストップしてしまうおそれが少なくなる。

【 0 0 4 0 】

更に、取水口 2 a (2 a') と側面吸引孔 5 5 (即ち、吸引パイプ 5 の先端 5 2 b) との間隔 D 1 は、図 4 に示すように、本実施の形態では、4 0 d (管本体 5 0 の管径 d の 4 0 倍) 以上に設定されている。そのように設定することで、吸引パイプ 5 の取水口 2 a (2 a') は、土砂等 (堆積物) の崩落のおそれがあるすり鉢状の窪みより常に外に設置されていることとなり、崩落土砂等が詰まって吸引パイプ 5 の管内の水流がストップしてしまうおそれが更に減少するからである。この間隔 D 1 の設定値は、以下の手順で設定している。10
 先ず、水中堆積物 S の厚さ T 1 を、レーダー等で直接測定したり、土砂堆積の年平均の厚さなどから予測したりするなどして何らかの方法で予め把握しておく。そして、堆積物 S の水中安息角 θ は、堆積物 S の組成などからある程度予測がつくので、図 3 に示すように、これらの厚さ T 1 と水中安息角 θ とから吸引終了時に堆積物 S に形成されるすり鉢状の窪みの最大形状を割り出す。次に、そのすり鉢状の窪みの最大形状の斜面長さ D 2 を算出する。そして、取水口 2 a (2 a') と側面吸引孔 5 5 との間隔 D 1 が斜面長さ D 2 より長くなるよう設定する。

【 0 0 4 1 】

(水中堆積物の流送装置の動作及び水中堆積物の流送方法)

次に、流送装置 1 の動作及び水中堆積物の流送方法について、図 1 ~ 図 3 を用いて説明する。図 1 に示すように、先ず、流送管 2 の先端部分である吸引パイプ 5 をダム貯水池 A の底に溜まった水中堆積物 S の上に設置する。そして、水流発生手段 3 で吸引パイプ 5 (流送管 2) の管内に水流を発生させる。水流が発生すると吸引パイプ 5 (流送管 2) の管内は、周り比べて負圧となるため、底面吸引孔 5 4 が穿設されている折返し部 5 2 の吸引面 5 2 a が堆積物 S に吸い付けられ、底面吸引孔 5 4 が堆積物 S に密着し、堆積物 S の吸引を開始する。このとき、取水口 2 a からは、水流のもととなる清水 (堆積物 S を含まないダム貯水池 A の水) を取水しており、吐出口 2 b からは、堆積物 S と水との混合物を下流域 B へ排出している。20

【 0 0 4 2 】

次に、ある程度堆積物 S の浚渫が進行すると、図 2 に示すように、吸引パイプ 5 の先端 5 2 b が堆積物 S に潜行してゆき、側面吸引孔 5 5 からも堆積物 S の吸引が始まる。すると、堆積物 S の表面には、吸引パイプ 5 の先端 5 2 b を中心に堆積物 S が浚渫された残痕である窪み S a が形成されてゆき、その斜面上部からの土砂等の崩落と、底面吸引孔 5 4 及び側面吸引孔 5 5 からの土砂等の吸引を繰り返し、徐々にこの窪み S a がすり鉢状に大きく成長してゆく。30

【 0 0 4 3 】

最終的には、図 3 に示すように、吸引パイプ 5 の先端 5 2 b がダム貯水池 A の底に達し、底面吸引孔 5 4 からの堆積物 S の吸引がストップし、最後に、堆積物 S に埋没・潜行していた側面吸引孔 5 5 が堆積物 S から姿を現し、完全に堆積物 S の吸引が終了する。なお、前述のように、この流送装置 1 は、流量制御手段 4 の吐出ゲート 4 0 を開閉するだけで、堆積物 S の吸引を何時でも停止することができるだけでなく、いつでも再開することができる。このため、台船などを出航させる必要がなく、ダム貯水池 A (閉鎖的な水域) の天候や、波浪などの気象状況に影響されず何時でも安全、且つ、極めて容易に堆積物 S を下流域 B へ移送することができる。40

【 0 0 4 4 】

以上のように、本実施の形態に係る流送装置 1 によれば、水中堆積物 S の吸引の進行につれ、水中堆積物 S にすり鉢状の窪みが形成され、この窪みの斜面から堆積物 S が崩落して、吸引パイプ 5 の先端 5 2 b に位置する側面吸引孔 5 5 から一度に高濃度の堆積物 S を吸引して詰まってしまったような場合でも、取水口 2 a (2 a') から常に清水 (堆積物 S を含まないダム貯水池 A の水) を取水可能なため、吸引パイプの管内の水流がストップ 50

してしまうようなことがない。このため、大掛かりな施設や動力を必要とせず継続して堆積物Sの浚渫作業を継続することができ、結果的に、安定して効率良く、大量に移送等が可能である。また、単純な構造により実現しているので経済的で壊れ難く、そのうえ、吸引パイプ5を運搬して堆積物Sの上に設置するだけなので、極めて容易に設置することができる。このため、天候に左右されずに作業が可能であり、安全である。

【0045】

この発明の実施の形態を、閉鎖的な水域としてダム貯水池を例に挙げて説明したが、本発明の適用範囲は、ダム貯水池に限られるものではなく、ダム、溜池、下水処理場などの貯水施設や、自然の河川、湖沼、池、又は運河など浚渫作業が必要な閉鎖的な水域には適用することができるものである。また、堆積物を下流域に流送・放出する場合で説明したが、流送とは、他の領域（他の水域や他の場所）に移送することだけでなく、廃棄する場合も含むものである。なお、実施の形態を説明するのに使用した、流送管（吸引パイプ以外の部分）の構成や、水流発生手段、流量制御手段などは、あくまでも好ましい一例を示すものであり、他の公知技術と置換可能である。その場合であっても、前記効果を奏することは明らかである。勿論、図面で示した各構成の形状や寸法等も、好ましい一例を示すものであり、その実施に際しては特許請求の範囲に記載した範囲内で、任意に設計変更・修正ができることは言うまでもない。

【図面の簡単な説明】

【0046】

【図1】この発明の実施の形態に係る水中堆積物の流送装置の概略構成と、水中堆積物及び流送装置の作業開始前の状況を鉛直断面で表す説明図である。

【図2】同上の作業中の状況を表す説明図である。

【図3】同上の作業終了時の状況を表す説明図である。

【図4】実施の形態に係る吸引パイプの平面図である。

【図5】同上の吸引パイプの側面図である。

【図6】図4の吸引パイプの折返し部を主に示す拡大平面図である。

【図7】同上の折返し部の底面図である。

【図8】図4の折返し部のX-X線切断鉛直端面図、

【図9】同上の折返し部の先端部分の側面図である。

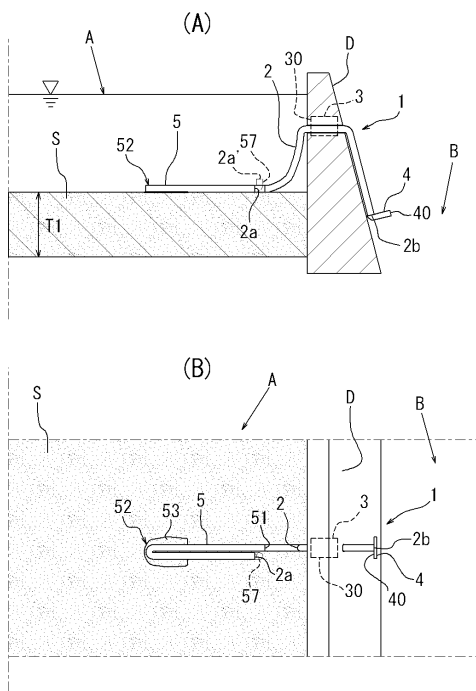
【符号の説明】

【0047】

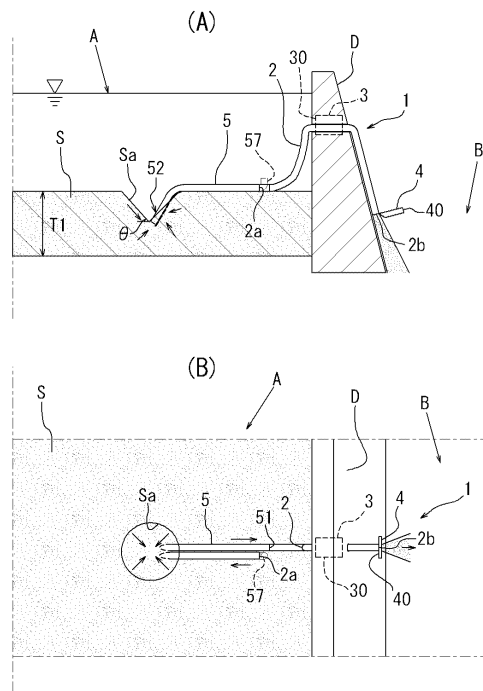
1	流送装置	
2	流送管	
2 a , 2 a '	取水口	
2 b	吐出口	
3	水流発生手段	
3 0	流体ポンプ	
4	流量制御手段	
4 0	吐出ゲート	
5	吸引パイプ	40
5 0	管本体	
5 1	接続端	
5 2	折返し部	
5 2 a	吸引面（折返し部の底面）	
5 3	シート部材	
5 4	底面吸引孔	
5 5	側面吸引孔	
5 6	錘	
5 7	エルボー管	
S	水中堆積物	50

- D ダム
- A ダム貯水池（閉鎖的な水域）
- B 下流域（他の領域）

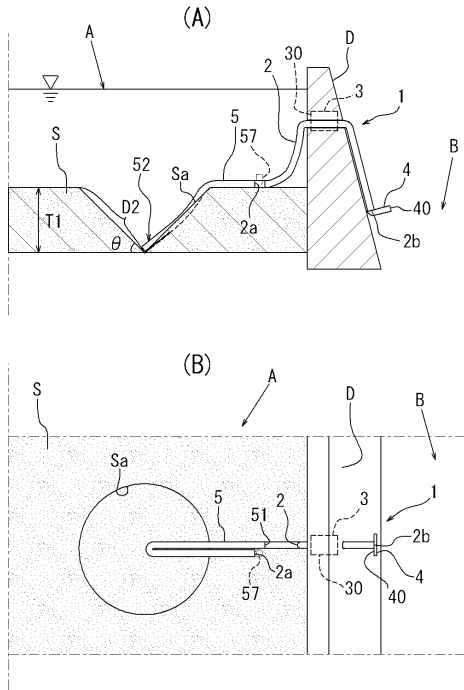
【図1】



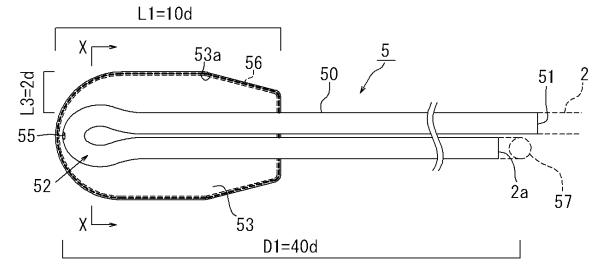
【図2】



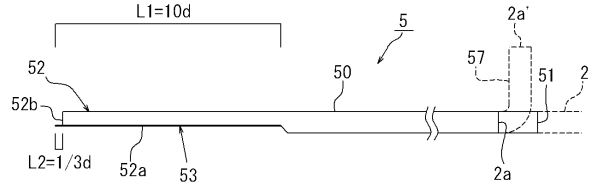
【 図 3 】



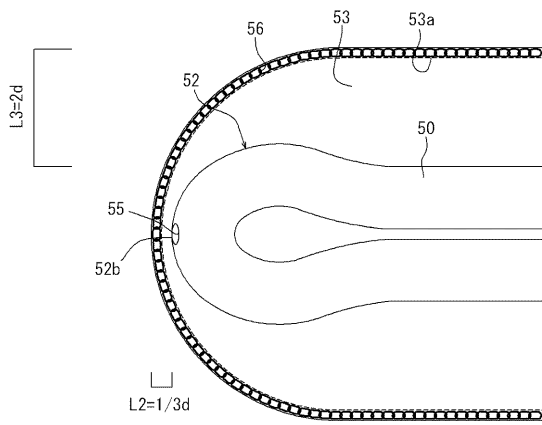
【 図 4 】



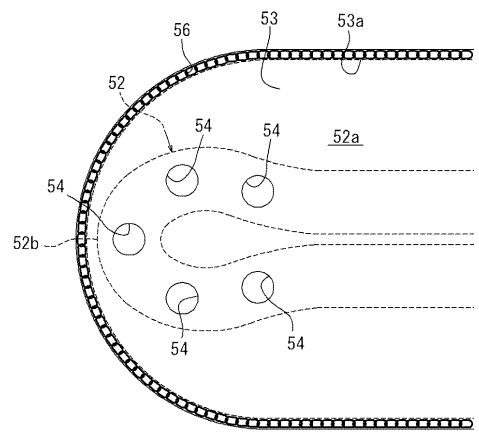
【 図 5 】



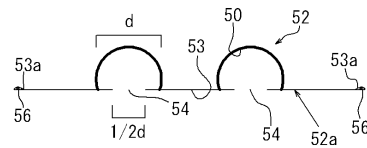
【 図 6 】



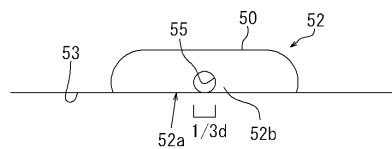
【 図 7 】



【 図 8 】



【 図 9 】



フロントページの続き

(56)参考文献 特開2006-214092(JP,A)
特開2003-138598(JP,A)
特開2004-270256(JP,A)

(58)調査した分野(Int.Cl., DB名)

E02B 7/20
E02B 8/00-02
E02F 3/90