

(19) 日本国特許庁(JP)

(12) 特 許 公 報(B2)

(11) 特許番号

特許第6095209号
(P6095209)

(45) 発行日 平成29年3月15日 (2017.3.15)

(24) 登録日 平成29年2月24日 (2017.2.24)

(51) Int. Cl.		F I			
GO 1 B	21/00	(2006.01)	GO 1 B	21/00	T
EO 1 C	23/01	(2006.01)	EO 1 C	23/01	
GO 1 B	21/20	(2006.01)	GO 1 B	21/20	C

請求項の数 5 (全 13 頁)

(21) 出願番号	特願2012-271335 (P2012-271335)	(73) 特許権者	301031392 国立研究開発法人土木研究所 茨城県つくば市南原 1 番地 6
(22) 出願日	平成24年12月12日 (2012.12.12)	(73) 特許権者	507194017 株式会社高速道路総合技術研究所 東京都町田市忠生一丁目 4 番地 1
(65) 公開番号	特開2014-115241 (P2014-115241A)	(73) 特許権者	505398941 東日本高速道路株式会社 東京都千代田区霞が関三丁目 3 番 2 号
(43) 公開日	平成26年6月26日 (2014.6.26)	(73) 特許権者	505398952 中日本高速道路株式会社 愛知県名古屋市中区錦二丁目 1 8 番 1 9 号
審査請求日	平成27年12月7日 (2015.12.7)	(74) 代理人	100125298 弁理士 塩田 伸

最終頁に続く

(54) 【発明の名称】 舗装路面のたわみ測定機及び舗装路面のたわみ測定方法

(57) 【特許請求の範囲】

【請求項 1】

車両の走行方向における前記車両の車軸位置に配され、前記走行方向と直交方向の舗装路面との距離を測定するたわみ測定変位センサを支持するセンサ支持部と、

前記車軸に軸装され、前記車軸の回転に対して非回転状態で前記センサ支持部を支持可能とする軸受部と、

前記センサ支持部が車両の走行方向に延設されるセンサ架台と、を有し、

更に、前記たわみ測定変位センサを中心とした前記走行方向の前後位置であり、かつ、前記車輪の半径 R に対して 1 R 未満の距離だけ前記たわみ測定変位センサから離れた位置に、少なくとも 2 つずつ前記走行方向と前記直交方向の前記舗装路面との距離を測定するたわみ状態測定変位センサが配されることを特徴とする舗装路面のたわみ測定機。

【請求項 2】

センサ支持部が車両の走行方向に延設されるセンサ架台を有し、前記センサ架台に対して、たわみ測定変位センサと、前記走行方向において前記たわみ測定変位センサを中心とする対称位置であり、かつ、車軸に取り付けられる車輪の半径 R に対して 0.4 R ~ 5 R の距離だけ前記たわみ測定変位センサから離れた位置に、前記走行方向と直交方向の舗装路面との距離を測定する一対の組変位センサとが配される請求項 1 に記載の舗装路面のたわみ測定機。

【請求項 3】

センサ支持部が、軸受部に支持され鉛直方向に垂設される板状の第 1 フレーム部と、前

記第 1 フレーム部に対してその頂部から車輪方向に略 L 字屈曲させて延設される板状の第 2 フレーム部とを有するハンガーフレームと、

前記第 1 フレーム部の底部側に支持され、車輪の外周位置に、水平状態で、かつ、二辺が走行方向と並行状態で輪設される矩形状の枠台と、

前記枠台の前記二辺のうちの一辺であるか、又は、前記枠台の前記走行方向と直交する他の二辺を架け渡すように配される長板状の部材であるセンサ架台と、

前記ハンガーフレームに吊り下げ支持され、その吊り下げ端側で前記センサ架台の両端部側の位置における前記枠台を吊持するハンガー部と、

を有する請求項 1 から 2 のいずれかに記載の舗装路面のたわみ測定機。

【請求項 4】

請求項 1 に記載の舗装路面のたわみ測定機を用いて前記舗装路面のたわみを測定する方法であって、

たわみ測定センサで測定される前記たわみ測定センサ - 前記舗装路面間の距離と基準距離との差分を算出する差分算出ステップと、

各たわみ状態測定変位センサから、前記舗装路面の最大たわみ位置を推定し、前記たわみ測定センサ - 前記舗装路面間の距離を、前記最大たわみ位置における前記たわみ測定センサ - 前記舗装路面間の距離に補正する最大たわみ補正ステップと、

を含むことを特徴とする舗装路面のたわみ測定方法。

【請求項 5】

請求項 2 に記載の舗装路面のたわみ測定機を用いて前記舗装路面のたわみを測定する方法であって、

たわみ測定センサで測定される前記たわみ測定センサ - 前記舗装路面間の距離と基準距離との差分を算出する差分算出ステップと、

各たわみ状態測定変位センサから、前記舗装路面の最大たわみ位置を推定し、前記たわみ測定センサ - 前記舗装路面間の距離を、前記最大たわみ位置における前記たわみ測定センサ - 前記舗装路面間の距離に補正する最大たわみ補正ステップと、

一対の組変位センサのうち一の前記組変位センサで測定される前記組変位センサ - 前記舗装路面間の距離を d_2 とし、他の前記組変位センサで測定される前記組変位センサ - 前記舗装路面間の距離を d_3 としたとき、次式、 $d_2 - (d_2 - d_3) / 2$ で表される長さで前記基準距離を校正する基準距離校正ステップと、

を含むことを特徴とする舗装路面のたわみ測定方法。

【発明の詳細な説明】

【技術分野】

【0001】

本発明は、車体に取付け、移動しながら舗装路面のたわみを測定する舗装路面のたわみ測定機及び舗装路面のたわみ測定方法に関する。

【背景技術】

【0002】

近年、道路の舗装路面は、橋梁と同様、新設から維持修繕の時代に移行しており、迅速かつ的確に舗装路面の健全度を評価する方法が求められている。舗装路面の健全化にとって、わだち掘れ、ひび割れ等の破損が少ないことが必要であるが、この他に舗装路面の支持力が設計値を満足することが必要である。即ち、舗装路面には、車両の走行等に伴う繰り返し荷重による路盤、路床の損傷や、地震動のような偶発的な作用や地下水の影響等により、路盤、路床、路体に空洞や不等沈下といった変状が生ずるため、その支持力を測定することにより、こうした変状を把握し、舗装路面の健全度を維持していく必要がある。そのため、この舗装路面の支持力を非破壊的に測定する舗装路面の健全度評価方法が必要とされている。

【0003】

舗装路面の健全度評価に用いられる非破壊式測定機として、車載型たわみ測定機である FWD (Falling Weight Deflector) が広く用いられている。

10

20

30

40

50

このFWDは、静止した状態で重錘を舗装路面に落下させ、その衝撃荷重で変形する路面の形状を測定する装置に係り、衝撃荷重を測定する荷重計、路面のたわみ量を測定する変位計で構成され、これらの計測器の測定結果に基づき、舗装路面の健全度を評価することができる。

しかしながら、FWDは、舗装路面のたわみを測定地点ごとに計測することから、舗装路面のたわみを連続的に評価することができない。したがって、広域に亘る舗装路面全体の健全度を評価する場合には、地点ごとの測定を繰り返し行う必要があり、その都度、FWDの移動、再設置、たわみ測定が必要となることから、莫大な時間と費用を要する。また、FWDによる測定は、静止状態で行うため交通規制が必要となり、路面管理の負担が大きい。更に、漏れのない評価を行うためには、測定地点を狭間隔に設定してたわみの測定を行うこととなるが、その測定にも限界があり、局所的な変状を確認できない可能性もある。

10

【0004】

こうしたことから、移動しながら連続的に舗装路面のたわみを測定する測定装置として、移動式たわみ測定装置が提案されている（例えば、特許文献1参照）。

この移動式たわみ測定装置は、走行車両の車体に搭載した変位センサやドップラーセンサを用いて、センサ - 路面間の距離を測定することにより、移動しながら連続的に舗装路面のたわみ量等を計測している。

ところで、車両が凹凸のある舗装路面上を走行する場合、その凹凸に起因して車体に生じる衝撃的な振動の影響を受ける。この衝撃的な振動は、車体のサスペンション及び重量による免震効果により、比較的周期の長い振動に変換され、振動ノイズとなる。この振動ノイズは、車体や路面の走行環境に応じて、車両位置ごとに異なって現れるため、複数の位置にセンサを設置してたわみを測定する方法では、それぞれの車両位置における振動の影響が測定結果に不規則に含まれることになり、振動ノイズを除去することが困難である。

20

したがって、凹凸のある現実的な舗装路面の健全性を評価するにあたり、この移動式たわみ測定装置では、センサ - 路面間の正確な測定ができず、評価結果に支障を来すという問題がある。

【0005】

こうしたことから、センサを車体に取り付けて、舗装路面のたわみを計測する場合、センサを取り付けた架台に制振装置を付けるなどの工夫がされている（例えば、非特許文献1、2参照）。

30

しかしながら、制振装置を搭載するためには、特殊な大型車両を用いる必要があり、測定系の構築が大掛かりになる問題がある。また、このような大型車両が進入できない入り組んだ道路では、舗装路面の健全性を評価することができない問題がある。

【先行技術文献】

【特許文献】

【0006】

【特許文献1】特表平11-503520号公報

【非特許文献】

40

【0007】

【非特許文献1】Samer W. Katicha et al., Estimation of Pavement TSD Slope Measurements Repeatability from a Single Measurement Series, TRB 2012 Annual Meeting

【非特許文献2】Soren, Rasmussen et al., A comparison of two years of network level measurements with the Traffic Speed Deflectometer, TRA Europe 2008, Ljubljana

【発明の概要】

50

【発明が解決しようとする課題】

【0008】

本発明は、従来における前記諸問題を解決し、以下の目的を達成することを課題とする。即ち、本発明は、簡便かつ効率的に舗装路面の健全性を正確に評価可能な舗装路面のたわみ測定機及び舗装路面のたわみ測定方法を提供することを目的とする。

【課題を解決するための手段】

【0009】

前記課題を解決するための手段としては、以下の通りである。即ち、

< 1 > 車両の走行方向における前記車両の車軸位置に配され、前記走行方向と直交方向の舗装路面との距離を測定するたわみ測定変位センサを支持するセンサ支持部と、前記車軸に軸装され、前記車軸の回転に対して非回転状態で前記センサ支持部を支持可能とする軸受部と、前記センサ支持部が車両の走行方向に延設されるセンサ架台と、を有し、更に、前記たわみ測定変位センサを中心とした前記走行方向の前後位置であり、かつ、前記車輪の半径 R に対して 1 R 未満の距離だけ前記たわみ測定変位センサから離れた位置に、少なくとも 2 つずつ前記走行方向と前記直交方向の前記舗装路面との距離を測定するたわみ状態測定変位センサが配されることを特徴とする舗装路面のたわみ測定機。

< 2 > センサ支持部が車両の走行方向に延設されるセンサ架台を有し、前記センサ架台に対して、たわみ測定変位センサと、前記走行方向において前記たわみ測定変位センサを中心とする対称位置であり、かつ、車軸に取り付けられる車輪の半径 R に対して $0.4R \sim 5R$ の距離だけ前記たわみ測定変位センサから離れた位置に、前記走行方向と直交方向の舗装路面との距離を測定する一対の組変位センサとが配される前記 < 1 > に記載の舗装路面のたわみ測定機。

< 3 > センサ支持部が、軸受部に支持され鉛直方向に垂設される板状の第 1 フレーム部と、前記第 1 フレーム部に対してその頂部から車輪方向に略 L 字屈曲させて延設される板状の第 2 フレーム部とを有するハンガーフレームと、前記第 1 フレーム部の底部側に支持され、車輪の外周位置に、水平状態で、かつ、二辺が走行方向と並行状態で輪設される矩形の枠台と、前記枠台の前記二辺のうちの一辺であるか、又は、前記枠台の前記走行方向と直交する他の二辺を架け渡すように配される長板状の部材であるセンサ架台と、前記ハンガーフレームに吊り下げ支持され、その吊り下げ端側で前記センサ架台の両端部側の位置における前記枠台を吊持するハンガー部と、を有する前記 < 1 > から < 2 > のいずれかに記載の舗装路面のたわみ測定機。

< 4 > 前記 < 1 > に記載の舗装路面のたわみ測定機を用いて前記舗装路面のたわみを測定する方法であって、たわみ測定センサで測定される前記たわみ測定センサ - 前記舗装路面間の距離と基準距離との差分を算出する差分算出ステップと、各たわみ状態測定変位センサから、前記舗装路面の最大たわみ位置を推定し、前記たわみ測定センサ - 前記舗装路面間の距離を、前記最大たわみ位置における前記たわみ測定センサ - 前記舗装路面間の距離に補正する最大たわみ補正ステップと、を含むことを特徴とする舗装路面のたわみ測定方法。

< 5 > 前記 < 2 > に記載の舗装路面のたわみ測定機を用いて前記舗装路面のたわみを測定する方法であって、たわみ測定センサで測定される前記たわみ測定センサ - 前記舗装路面間の距離と基準距離との差分を算出する差分算出ステップと、各たわみ状態測定変位センサから、前記舗装路面の最大たわみ位置を推定し、前記たわみ測定センサ - 前記舗装路面間の距離を、前記最大たわみ位置における前記たわみ測定センサ - 前記舗装路面間の距離に補正する最大たわみ補正ステップと、一対の組変位センサのうち一の前記組変位センサで測定される前記組変位センサ - 前記舗装路面間の距離を d_2 とし、他の前記組変位センサで測定される前記組変位センサ - 前記舗装路面間の距離を d_3 としたとき、次式、 $d_2 - (d_2 - d_3) / 2$ で表される長さで前記基準距離を校正する基準距離校正ステップと、を含むことを特徴とする舗装路面のたわみ測定方法。

【発明の効果】

【0010】

10

20

30

40

50

本発明によれば、従来における前記諸問題を解決することができ、簡便かつ効率的に舗装路面の健全性を正確に評価可能な舗装路面のたわみ測定機及び舗装路面のたわみ測定方法を提供することができる。

【図面の簡単な説明】

【0011】

【図1】図1は、たわみ量の測定原理の概要を示す説明図である。

【図2(a)】図2(a)は、たわみ測定機の概要を示す模式図である。

【図2(b)】図2(b)は、各変位センサの配置状況を示す模式図である。

【図3】センサ架台が傾いた状態を示す模式図である。

【図4】たわみ測定方法におけるデータ処理の一例を示すブロック図である。

【図5】たわみ状況とその測定結果の例を示す図である。

【図6】本発明の一実施形態に係るたわみ測定機の斜視図である。

【図7】車両に取り付けた状態での図6におけるA-A線断面図である。

【図8】たわみを測定した結果を示す図である。

【発明を実施するための形態】

【0012】

本発明の舗装路面のたわみ測定機は、車両の走行方向における前記車両の車軸位置に配され、前記走行方向と直交方向の舗装路面との距離を測定するたわみ測定変位センサを支持するセンサ支持部と、前記車軸に軸装され、前記車軸の回転に対して非回転状態で前記センサ支持部を支持可能とする軸受部と、を有する。

また、本発明の舗装路面のたわみ測定方法は、前記舗装路面のたわみ測定機を用いて前記舗装路面のたわみを測定する方法であって、前記たわみ測定センサで測定される前記たわみ測定センサ - 前記舗装路面間の距離と基準距離との差分から、前記舗装路面のたわみ量を測定する方法に係る。

このように本発明によるたわみ測定によれば、前記車両の前記車軸に直接前記たわみ測定機が取り付けられるため、サスペンション等による間接的な振動影響を受けることなく、前記舗装路面の凹凸に起因する振動の影響を直接的に含む状態で、前記舗装路面のたわみを測定することができる。したがって、測定結果には、前記舗装路面の凹凸に起因する規則的な振動ノイズが一様に含まれることとなり、前記測定結果から前記振動ノイズを除去することを簡便化することができる。

【0013】

(測定原理)

前記舗装路面のたわみ測定方法による前記舗装路面のたわみ量の測定原理を図1を用いて説明する。図1は、たわみ量の測定原理の概要を示す説明図である。

図1中、車両は、x軸方向に速度vで進行するものとする。いま、舗装路面に凹凸や傾斜がなく、また、車体自体の振動や傾きもない理想的な状況を考えると、車軸直下のたわみは、下記式(1)で与えられる。なお、図1中のRは、前記車輪の半径を示す。

【0014】

【数1】

$$w_0 = \Delta_0 - \Delta_d \quad (1)$$

【0015】

ただし、前記式(1)中、 w_0 は、前記車体の重量負荷時における前記車軸下($x=0$)の前記舗装路面のたわみを示し、 Δ_0 は、前記車体の重量負荷時における前記x軸と直交するy軸方向の変位センサ位置 - 前記舗装路面間の距離を示し、 Δ_d は、前記車軸位置から前記x軸方向に離れた位置($x=d$)における前記y軸方向の前記変位センサ位置 - 前記舗装路面間の距離を示す。

Δ_d は、たわみ測定に際して、基準となる距離を示すものであり、前記重量負荷により生ずる前記舗装路面のたわみ量を含む距離 Δ_0 との差をとることで、たわみ量 w_0 を測定

10

20

30

40

50

することができる。

【0016】

本発明の一実施形態に係る舗装路面のたわみ測定機を図面を参照しつつ説明する。図2(a)に示すように、たわみ測定機1は、車両100の後輪110に取り付けられる。なお、図2(a)は、たわみ測定機の概要を示す模式図である。

このたわみ測定機1には、図2(b)に示すように、D1～D7の各変位センサが車両100の走行方向に並設されるようにセンサ架台に支持されている。この変位センサとしては、公知のレーザ式、レーダ式の変位センサを適用でき、例えば、公知のレーザ式変位計を好適に用いることができる。なお、図2(b)は、各変位センサの配置状況を示す模式図である。

10

【0017】

ここで、変位センサD1は、車両100の走行方向における後輪110の車軸位置に配され、走行方向と直交方向の舗装路面との距離(以下、第1距離と略すことがある)を測定する前記たわみ測定センサに係る。

【0018】

また、変位センサD2は、前記車軸に取り付けられる車輪の半径Rに対して変位センサD1から走行方向に所定距離だけ離れた位置に配される変位センサに係る。

この変位センサD2は、前記基準距離を測定する役割を有し、変位センサD1から離す距離の下限としては、 $0.4R$ 以上が好ましく、 $2R$ 以上がより好ましい。

前記下限が $0.4R$ 未満であると、前記第1距離と変位センサD2で測定される前記基準距離との差分が小さく、有意なたわみ測定を実施できないことがある。

20

また、前記下限を $2R$ 以上とすれば、前記車輪の荷重負荷によるたわみがないか、該たわみが無視できる程少ない十分離れた位置における変位センサ-前記舗装路面間の距離を前記基準距離とすることができ、前記第1距離-前記基準距離間の差分をとることで、絶対的な前記舗装路面のたわみ量を測定することができる。

【0019】

一方、変位センサD2の変位センサD1から離す距離の上限としては、 $5R$ 以下が好ましく、 $4R$ 以下がより好ましい。

前記上限が $5R$ を超えると、変位センサD2を設置する前記センサ架台の長さが長くなり、該センサ架台の自重によるたわみにより、前記基準距離を正しく測定することができなくなる。なお、前記上限に関し、たわみ測定機1を取り付ける車輪(例えば、後輪)と異なる車輪(例えば、前輪)から受ける荷重により発生するたわみの影響を排除するため、更に、前輪-後輪間距離の $1/2$ 以下であることが好ましい。

30

【0020】

本実施形態では、前記基準距離を変位センサD2で測定することとしている。このように前記基準距離を前記センサ架台中に配される変位センサで測定することとすれば、前記舗装路面の状態に応じて正確に測定できるとともに、容易にたわみ測定を行うことができる。

ただし、前記基準距離としては、必ずしも、変位センサD2で測定する必要はなく、変位センサD1-前記舗装路面間の距離との差として、たわみ量を評価できる距離であればよい。例えば、鋼板などに前記車両を停止し、変位センサD1でたわみがない状態で測定される変位センサD1-前記鋼板間の距離を前記基準距離としてもよい。また、変位センサD1から走行方向に十分離れた位置(例えば、前輪-後輪間の車体中央部)に他の変位センサを取り付け、前記車両を静止した状態で該変位センサ-前記舗装路面間の距離を測定し、これを前記基準距離としてもよい。

40

【0021】

ところで、前記車両の走行時に前記センサ架台は、前記車軸と同様、前記舗装路面の状態、前記車輪の回転運動に応じて、前記走行方向と直交する方向に振動し(縦揺れ)、前記走行方向の左右方向に振動する(横揺れ)ことに加え、前記車両の減速、加速による前記舗装路面に対する荷重負荷状況及び前記車両の曲折運動による前記車軸のねじれにより

50

、前記舗装路面に対する位置が水平な状態から傾斜して変動する。例えば、走行中の前記車両を減速すれば、重心が前記車両の前方にシフトして前記センサ架台が前記走行方向に対して右肩下がりに傾き、前記車両を加速すれば、重心が前記車両の後方にシフトして前記センサ架台が前記走行方向に対して右肩上がりに傾く。

したがって、変位センサD2の測定に基づく前記基準距離は、走行中、常に変化するため、ある時刻における前記基準距離を、その都度、設定する必要がある。また、変位センサD2から測定される前記基準距離から前記センサ架台の傾斜変動の影響を排除するように前記基準距離を校正する必要がある。

【0022】

そのため、本実施形態では、前記走行方向において変位センサD1（前記たわみ測定変位センサ）を中心として変位センサD2と対称位置に変位センサD3を配することとしている。

10

即ち、図3に示すように、変位センサD2、D3を一对の組変位センサとし、一对の組変位センサのうちの前記組変位センサ（変位センサD2）で測定される前記組変位センサ - 前記舗装路面間の距離を d_2 とし、他の前記組変位センサ（変位センサD3）で測定される前記組変位センサ - 前記舗装路面間の距離を d_3 としたとき、次式、 $d_2 - (d_2 - d_3) / 2$ で表される長さが、前記センサ架台の傾斜変動の影響であることから、この長さで前記基準距離を校正することとする。

したがって、この場合のたわみ w_0 は、変位センサD1で測定される変位センサD1 - 前記舗装路面間の距離（前記第1距離）を d_1 として、 $w_0 = d_1 - \{d_2 - (d_2 - d_3) / 2\}$ により算出される。

20

【0023】

また、前記車両が停止している場合、前記舗装路面のたわみは、前記車軸を通る鉛直軸を中心として軸対称に生じ、その最大たわみは、前記車軸直下で生じる。一方、前記車両が走行している場合には、最大たわみ位置は、前記車両の走行速度、前記舗装路面の堅さ、舗装の種類で異なるものの、通常、前記車軸直下ではなく、前記鉛直軸に対する前記車両の後部側で生じる。また、たわみの発生状況は、前記鉛直軸に対する前記車両の前部側及び後部側で異なり、非対称となる。

【0024】

そこで、前記最大たわみ位置を推定するため、本実施形態においては、たわみ状態測定変位センサとして変位センサD4～D7を配し、前記最大たわみ位置でのたわみ量を測定する。

30

即ち、図5に示すように、座標軸上で変位センサD2、D4、D5の測定結果に基づく近似直線（又は近似曲線）と、変位センサD3、D6、D7の測定結果に基づく近似直線（又は近似曲線）とを算出し、これら近似直線（又は近似曲線）の交点を最大たわみ位置と推定し、変位センサD1から前記最大たわみ位置との距離で、変位センサD1 - 前記舗装路面間の距離（第1距離）を補正し、前記最大たわみ位置でのたわみ量を測定する。

【0025】

前記近似直線は、前記たわみ測定変位センサ（変位センサD1）を中心とした前記走行方向の前後位置に少なくとも2つずつ前記たわみ状態変位測定センサを配することで得られる。

40

また、前記たわみ状態測定変位センサとしては、前記走行方向において前記車輪の半径 R に対して $1R$ 未満の距離だけ前記たわみ測定変位センサから離れた位置に配されることが好ましい。 $1R$ 以上の位置に配すると、たわみが少ない位置での測定となり、前記近似直線（又は前記近似曲線）による前記最大たわみ位置の推定が困難になることがある。

なお、前記距離が $1R$ 未満であれば、前記組変位センサ（変位センサD2、D3）は、前記たわみ状態測定変位センサとしての機能を兼ねることができる。

【0026】

前記近似曲線により前記最大たわみ位置の推定を行う場合、前記たわみ状態測定変位センサを密に配することで、例えば、前記座標軸上で前記舗装路面のたわみ形状に応じた下

50

に凸の高次関数又は特殊関数による近似曲線を算出し、その最底部の位置情報からより正確な最大たわみ位置を推定することとしてもよい。

また、前記たわみ状態測定変位センサを前記走行方向において前記たわみ測定変位センサ(変位センサD1)を中心とする対称位置に配することで、より正確な最大たわみ位置を推定することができる。

なお、前記車輪から受ける荷重負荷の大きさに応じて1R以上の位置に有意なたわみが存在する場合には、高精度の近似曲線を得る等の観点から、1R未満の位置の前記たわみ状態測定センサに加えて、1R以上の位置に前記たわみ状態測定センサを配することができる。ただし、この場合も、前記最大たわみ位置を正しく推定する観点から、前記走行方向の前後位置で、1R未満の位置に少なくとも2つずつ前記たわみ状態測定センサを配す

10

【0027】

なお、本発明によるたわみ測定においては、車両100にロータリーエンコーダ等の距離計90を設ける(図2(a)参照)ことで、たわみの測定と、そのたわみが生じた位置情報を同期させて、舗装路面のたわみ情報を得ることができる。

【0028】

前記舗装路面のたわみ量と位置情報とを一定の時間間隔で同時計測することで、測定位置に対応したたわみ情報が得られる。ここで、前記たわみ情報には、定常的なノイズが含まれるが、本発明のたわみ測定機を用いたたわみ測定方法によれば、前記定常的なノイズを除去することができる。

20

即ち、前記定常的なノイズは、前記たわみ測定機が前記車輪に支持されるため、前記車輪の振動や前記車両の回転運動等に伴う規則的な振動ノイズに制限することができ、この振動ノイズは、ある適切な区間で平均することで、除去することができる。

例えば、一定のサンプリング周波数により得られた複数地点のたわみ量測定結果を走行距離10m間隔で区間平均し、その区間を代表する1つの区間平均値を求める。この際、前記振動ノイズは、前記たわみ量の大きさを増減させるように含まれるが、規則的なノイズとして、前記複数地点のたわみ量測定結果に一樣に存在するため、前記区間平均をとることで、その増減がキャンセルされ、前記振動ノイズを除去することができる。

【0029】

本発明のたわみ測定方法による情報処理の一例を図4に示す。なお、図4は、たわみ測定方法におけるデータ処理の一例を示すブロック図である。

30

まず、前記舗装路面のたわみデータと位置データとを、時系列データとして同期させて、測定位置ごとにおけるたわみデータとして取得される。

このたわみデータは、一定のサンプリング周波数で複数取得される。この複数のたわみ量データに対し、ある特定区間で区間平均をとり、その区間における区間平均値を算出する。この区間平均値は、各変位センサで測定される距離情報に対して算出される。この区間平均値は、例えば、図5に示すような座標軸で算出される。なお、図5は、たわみ状況とその測定結果の例を示す図である。

前記一対の組変位センサである変位センサD2に基づき、前記基準距離(基準位置)を設定する。この際、変位センサD3の測定結果に基づき、前記センサ架台の傾斜変動の影響を排除するように、 $d2 - (d2 - d3) / 2$ で表される長さで前記基準距離を校正することができる。

40

この基準距離と、変位センサD1の区間平均値で差分をとり、 $w_0 = d1 - \{d2 - (d2 - d3) / 2\}$ として、ある特定区間における前記舗装路面のたわみ量 w_0 を算出する。

なお、この際、変位センサD2~D7から得られる各区間平均値に基づき、最大たわみ位置を推定し、この最大たわみ位置におけるたわみ量で、変位センサD1から得られる区間平均値を補正してもよい。また、前記データの処理は、電子計算機等により実行することができる。

以上により、前記舗装路面のたわみ量を測定することができる。

50

【 0 0 3 0 】

続いて、前述のように各変位センサが配されるたわみ測定機 1 の具体的な構成及び車両 1 0 0 に対する取付け状態を図 6、図 7 を参照しつつ、説明する。

なお、図 6 は、本発明の一実施形態に係るたわみ測定機の斜視図である。また、図 7 は、車両に取り付けた状態での図 6 における A - A 線断面図である。

【 0 0 3 1 】

たわみ測定機 1 は、図 6 に示すように、センサ支持部としてのハンガーフレーム 2 0、枠台 3 0、センサ架台 4 0、ハンガー部 5 0 A、5 0 B と、軸受部としてのベアリングハウジング 1 0 とで構成される。

【 0 0 3 2 】

ハンガーフレーム 2 0 は、ベアリングハウジング 1 0 に支持され鉛直方向に垂設される板状の第 1 フレーム部 2 0 A と、第 1 フレーム部 2 0 A に対してその頂部から車輪方向に略 L 字屈曲させて延設される板状の第 2 フレーム部 2 0 B とを有する。

【 0 0 3 3 】

枠台 3 0 は、第 1 フレーム部 2 0 B の底部側に支持され、車輪の外周位置に、水平状態で、かつ、二辺が走行方向 X に並行状態で輪設される矩形状の枠台として構成される。このような枠台 3 0 を配することで、走行時におけるセンサ架台 4 0 の縦揺れ、横揺れを抑制することができる。

【 0 0 3 4 】

センサ架台 4 0 は、枠台 3 0 の走行方向 X と直交する他の二辺を架け渡すように配される長板状の部材として構成され、各変位センサ D 1 ~ D 7 が胴部の所定位置に配される。

ここで、本実施形態では、車両による前記舗装路面に対する荷重負荷が最も大きくなる W タイヤの中間位置でのたわみ測定を行うために、センサ架台 4 0 を枠台 3 0 における走行方向 X と直交する前記他の二辺の略中間位置間を架け渡すように配するように構成している。ただし、特に制限はなく、別の位置にセンサ架台 4 0 を掛け渡してもよく、或いは、枠台 3 0 の走行方向 X に並行に配される一辺をセンサ架台として構成してもよい。

なお、センサ架台 4 0 の走行方向 X における長さとしては、長すぎると自重によるたわみが生ずるため、各変位センサ D 1 ~ D 7 を配するのに必要十分な長さとするのが好ましく、このセンサ架台 4 0 の長さに応じて、枠台 3 0 の大きさを設定する。

【 0 0 3 5 】

ハンガー部 5 0 A は、ハンガーフレーム 2 0 に吊り下げ支持され、その吊り下げ端側でセンサ架台 4 0 の両端部側の位置における枠台 3 0 を吊持するように構成される。このようにハンガー部 5 0 A を配することで、枠台 3 0 の吊持を通じて間接的にセンサ架台 4 0 の自重によるたわみを軽減させることができる。

また、ハンガー部 5 0 B も同様にハンガーフレーム 2 0 に吊り下げ支持され、その吊り下げ端側で枠台 3 0 を吊持するように構成される。このハンガー部 5 0 B は、枠台 3 0 を配することで、第 1 フレーム部 2 0 A、ハンガー部 5 0 A とともに安定的に支持し、枠台 3 0 の走行時の影響による歪みや自重によるたわみを軽減させることができる。

【 0 0 3 6 】

なお、第 1 フレーム部 2 0 A、ハンガー部 5 0 A、5 0 B の枠台 3 0 に対する取り付けとしては、特に図示しないが、留め部の留め位置を高さ方向にスライド可能とすることで、高さ位置を調整可能とすることが好ましい。このような高さ調整手段を有することで、径の異なるタイヤに対しても適切にたわみ測定機 1 を設置することができる。

【 0 0 3 7 】

また、ハンガーフレーム 2 0、枠台 3 0、センサ架台 4 0、ハンガー部 5 0 A、5 0 B は、走行時の影響による歪みや自重によるたわみを軽減するため、ステンレス鋼材等の剛性の高い材料で形成されることが好ましい。

【 0 0 3 8 】

ベアリングハウジング 1 0 は、図 7 に示すように、車軸 8 2 に固定可能なハウジング部 1 1 とベアリング 1 2 と固定軸 1 3 とで構成される。車軸 8 2 の回転運動に対して固定軸

10

20

30

40

50

13は非回転状態とされ、この固定軸13とハンガーフレーム20の第1フレーム部とを係止させることで、前記センサ支持部を車軸82の回転運動に対して非回転状態で支持する。

【0039】

ところで、たわみ測定機1では、センサ架台40の傾斜方向の安定性が不十分となることがあるため、車軸82による支持に加えて、車両側の車軸支持部材81に支持されるように構成されることが好ましい。

そのため、第2フレーム部20Bでは、車輪方向に略L字屈曲させて延設される延設端側を更に屈曲させて支持部21を形成し、車軸支持部材81に支持させるようにしている。これにより、車軸82による支持と合わせて、たわみ測定機1を安定的に車両に取付け可能とされる。また、内輪側の枠台30を車軸支持部材81に係止させて支持させることとしてもよい。

この車軸支持部材81は、車両の種類により異なるが、車軸82に直接軸支される部材として、サスペンション振動や車軸82以外の車体振動の影響を受けない部材が該当し、例えば、スプリングシート等の板バネやエアサスペンションを取り付けるためのブラケットなどが挙げられる。

なお、図7中の符号80A～80Dは、タイヤを示し、符号83は、車軸ヘッドを示す。

【0040】

本実施形態では、Wタイヤの車両に取り付ける構成としたが、枠台30の大きさや、センサ架台40、ハンガー部50A、50Bの構成を適宜変更することで、シングルタイヤの車両に取り付ける構成としてもよい。また、センサ架台40の傾斜変動を変位センサD2、D3で計測することとしたが、ジャイロセンサにより前記傾斜変動を計測する構成としてもよい。或いは、図示しない加速度センサを配することで、センサ架台40に生じる加速度を計測し、2階積分を行って、変位量を算定し、変位センサの記録からセンサ架台40の変位を減ずることで、センサ架台40の傾斜変動の影響を除去することとしてもよい。

なお、本実施形態は、本発明の実施形態の一例を示すものであり、本発明の技術的思想は、本実施形態に限定されるものではない。

【実施例】

【0041】

前述した第1実施形態に係るたわみ測定機1において、変位センサとして変位センサD1～D3を配したたわみ測定機を車両の後輪に取り付け、舗装路面のたわみを測定した。

ここで、変位センサD1～D3の配置は、図2(b)中、S1及びS1'を450mmとした。なお、前記後輪の半径Rは、500mmである。

舗装路面としては、独立行政法人国土技術総合研究所及び独立行政法人土木研究所の構内に設置されている試験走路を測定対象とした。

また、たわみの大きさを左右する荷重として、ここでは、後輪軸荷重で98kNを作用させ、前記車両の走行速度は、60km/hとし、変位データのサンプリング周波数は、2,000Hzとした。

以上の条件で、実施例に係る舗装路面のたわみを測定した。

【0042】

一方、比較例として、変位センサD1～D3が取り付けられたセンサ支持部を車体側面のボディに取り付けたこと以外は、実施例と同じ条件で、舗装路面を測定した。

【0043】

これらの系でたわみを測定した結果を図8に示す。この図8から理解されるように、比較例では、測定位置によって変位に差があり、変位の中心も異なっている。また、変位の大きな周期の長い変位波形が観測される。

これに対し、実施例では、測定位置によって変位に差があるものの、いずれの位置でも変位0mm付近を基準に変位している。また、変位波形の周期は、ほぼ一定で、周期の長

10

20

30

40

50

い変位波形が観測されない。

このような結果から、実施例では、比較例に対し、前記舗装路面の凹凸に基づく振動ノイズを低減させることができていると評価することができる。

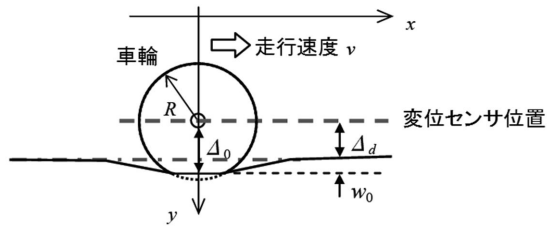
したがって、本発明によるたわみ測定では、簡便かつ効率的に舗装路面の健全性を正確に評価することができる。

【符号の説明】

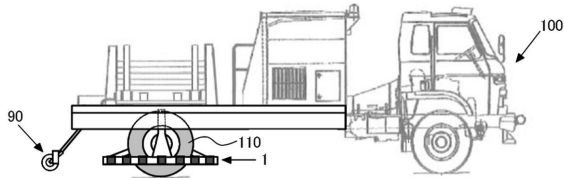
【 0 0 4 4 】

1	たわみ測定機	
1 0	ベアリングハウジング	
1 1	ハウジング部	10
1 2	ベアリング	
1 3	固定軸	
2 0	ハンガーフレーム	
2 0 A	第1フレーム部	
2 0 B	第2フレーム部	
2 1	支持部	
3 0	枠台	
4 0	センサ架台	
5 0 A , 5 0 B	ハンガー部	
8 0 A ~ 8 0 D	タイヤ	20
8 1	車軸支持部材	
8 2	車軸	
8 3	車軸ヘッド	
9 0	測距離器	
1 0 0	車両	
1 1 0	後輪	
D 1 ~ D 7	変位センサ	
X	走行方向	

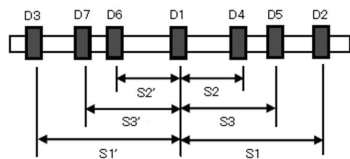
【図1】



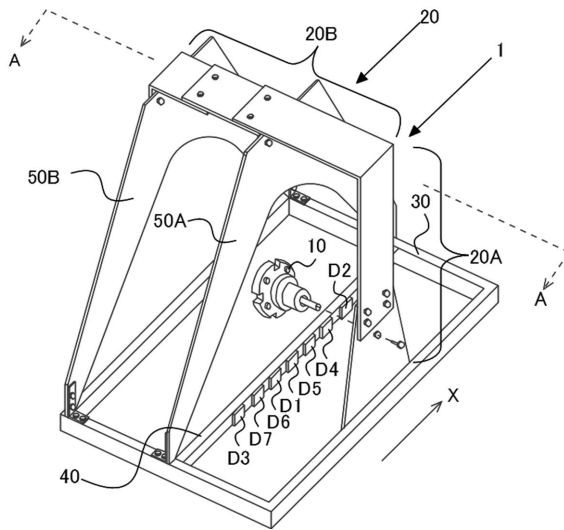
【図2(a)】



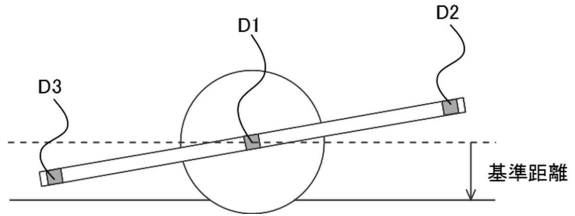
【図2(b)】



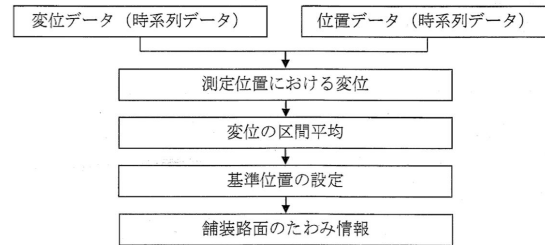
【図6】



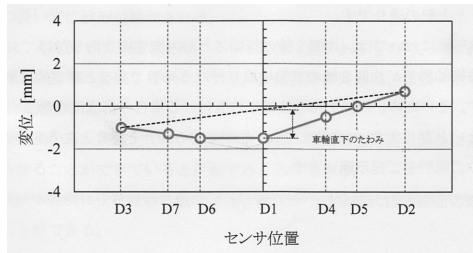
【図3】



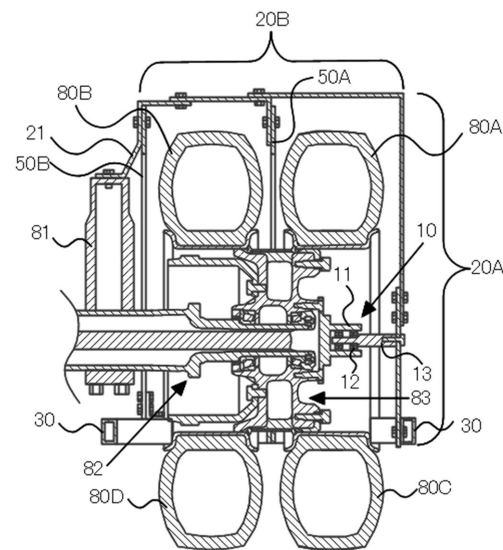
【図4】



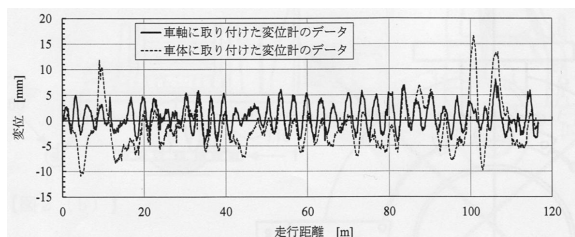
【図5】



【図7】



【図8】



フロントページの続き

- (72)発明者 寺田 剛
茨城県つくば市南原1番地6 独立行政法人土木研究所内
- (72)発明者 久保 和幸
茨城県つくば市南原1番地6 独立行政法人土木研究所内
- (72)発明者 堀内 智司
茨城県つくば市南原1番地6 独立行政法人土木研究所内
- (72)発明者 川名 太
茨城県つくば市南原1番地6 独立行政法人土木研究所内
- (72)発明者 神谷 恵三
東京都町田市忠生1-4-1 株式会社高速道路総合技術研究所内
- (72)発明者 竹内 康
東京都町田市能ヶ谷7-45-3
- (72)発明者 松井 邦人
埼玉県所沢市小手指町2-4-10
- (72)発明者 丸山 暉彦
新潟県長岡市緑町2-5-6

審査官 うし 田 真悟

- (56)参考文献 特開平07-248221(JP, A)
登録実用新案第3129509(JP, U)
登録実用新案第3121816(JP, U)

(58)調査した分野(Int.Cl., DB名)

G01B 21/00-21/32
G01B 11/00-11/30
G01C 7/04
E01C 23/00-23/24