

(19)日本国特許庁(JP)

(12)特許公報(B2)

(11)特許番号

特許第7125056号
(P7125056)

(45)発行日 令和4年8月24日(2022. 8. 24)

(24)登録日 令和4年8月16日(2022. 8. 16)

(51)Int. Cl.	F I
E 2 1 D 11/10 (2006. 01)	E 2 1 D 11/10 Z
E 2 1 D 11/40 (2006. 01)	E 2 1 D 11/40 Z

請求項の数 4 (全 16 頁)

(21)出願番号	特願2018-186820(P2018-186820)	(73)特許権者	000216025
(22)出願日	平成30年10月1日(2018. 10. 1)		鉄建建設株式会社
(65)公開番号	特開2020-56201(P2020-56201A)		東京都千代田区神田三崎町2丁目5番3号
(43)公開日	令和2年4月9日(2020. 4. 9)	(73)特許権者	301031392
審査請求日	令和3年9月30日(2021. 9. 30)		国立研究開発法人土木研究所
			茨城県つくば市南原1番地6
		(74)代理人	100121603
			弁理士 永田 元昭
		(74)代理人	100141656
			弁理士 大田 英司
		(74)代理人	100067747
			弁理士 永田 良昭
		(74)代理人	100121603
			弁理士 永田 元昭

最終頁に続く

(54)【発明の名称】トンネル改修工法

(57)【特許請求の範囲】

【請求項1】

内面が既設覆工コンクリートで覆工された供用中のトンネルを改修するトンネル改修工法であって、

前記既設覆工コンクリートを切削する既設覆工切削工程と、

該既設覆工切削工程で切削されたトンネル内面を、前記トンネル内面に沿って配置されるとともに、内部に流体を注入可能な袋状養生部材でトンネル内部側から養生する内面養生工程と、

前記養生部材を移動するとともに、前記トンネル内面に対向する外側型枠部と、該外側型枠部の内部に配置され、前記外側型枠部と分離可能な内側分離部とで構成された分離型セントルを、前記外側型枠部が前記トンネル内面に対して所定の間隔を隔てるように据え付けるとともに、コンクリートを打設して新たに覆工コンクリートを構築するコンクリート打設工程と、

前記コンクリートの所定強度発現後に、前記内側分離部を前記外側型枠部から分離して移動するとともに、前記外側型枠部で前記コンクリートの養生を継続する内側分離部移動工程とを行い、

前記外側型枠部は、内部に通行体が通行可能な通行空間を有し、前記内側分離部は、着脱自在に前記通行空間に配置される

トンネル改修工法。

【請求項2】

前記袋状養生部材のトンネル内部側を支持する支持枠体が備えられた
請求項 1 に記載のトンネル改修工法。

【請求項 3】

前記既設覆工切削工程において、コンクリート切削装置で前記既設覆工コンクリートを
切削する

請求項 1 または 2 に記載のトンネル改修工法。

【請求項 4】

前記コンクリート切削装置は、切削面が回転して前記既設覆工コンクリートを切削する
回転切削部を有し、

該回転切削部は、回転軸方向が前記既設覆工コンクリートの内面に沿う方向である

10

請求項 3 に記載のトンネル改修工法。

【発明の詳細な説明】

【技術分野】

【0001】

本発明は、内面がコンクリートで覆工された供用中のトンネルを改修するトンネル改修
工法に関する。

【背景技術】

【0002】

内面がコンクリートで覆工された供用中のトンネルでは、トンネル構築後長期間が経過
し、覆工コンクリートが経年劣化等により、耐力低下や変状が発生しているものがある。
このように、覆工コンクリートの耐力低下や変状が発生したトンネルにおいて覆工コンク
リートの改修工法が多数提案されている。

20

【0003】

例えば、特許文献 1 に記載のトンネル補修工法もそのひとつである。特許文献 1 に記載
のトンネル補修工法は、例えば、特許文献 2 に記載の切削機で既設の覆工コンクリート（
以下において既設覆工コンクリートという）を切削し、切削した箇所にトンネル円周方向
に旋回可能な移動型枠と該移動型枠に一方から吹付けコンクリートを吹付け可能なノズル
を設け、コンクリートを打設して新たにトンネル内面に覆工コンクリートを構築する工法
である。しかしながら、このような工法の場合、切削機で既設覆工コンクリートを切削し
た後、コンクリートを打設するまでの間に、残存する既設覆工コンクリートや露出した山
肌（地山）が崩落するおそれがあり、通行車両などが通行可能な通行空間を既設覆工コン
クリートの切削後に設けることが困難であった。また、新たにコンクリートを打設した後
、通行可能な通行空間を設けることも困難であった。

30

【先行技術文献】

【特許文献】

【0004】

【特許文献 1】特開平 7 - 4 2 4 9 6 号公報

【特許文献 2】特開平 6 - 8 1 5 8 6 号公報

【発明の概要】

【発明が解決しようとする課題】

40

【0005】

そこで本発明では、既設覆工コンクリートを切削した後、コンクリートを打設するまで
の間に、通行体が通行可能な通行空間を確保しながら、残存する既設覆工コンクリートや
露出した山肌（地山）の崩落を容易に防止できるとともに、新たなコンクリート打設後
において所定強度発現後に通行空間を確保できるトンネル改修工法を提供することを目的と
する。

【課題を解決するための手段】

【0006】

この発明は、内面が既設覆工コンクリートで覆工された供用中のトンネルを改修するト
ンネル改修工法であって、前記既設覆工コンクリートを切削する既設覆工切削工程と、該

既設覆工切削工程で切削されたトンネル内面を、前記トンネル内面に沿って配置されるとともに、内部に流体を注入可能な袋状養生部材でトンネル内部側から養生する内面養生工程と、前記養生部材を移動するとともに、前記トンネル内面に対向する外側型枠部と、該外側型枠部の内部に配置され、前記外側型枠部と分離可能な内側分離部とで構成された分離型セントルを、前記外側型枠部が前記トンネル内面に対して所定の間隔を隔てるように据え付けるとともに、コンクリートを打設して新たに覆工コンクリートを構築するコンクリート打設工程と、前記コンクリートの所定強度発現後に、前記内側分離部を前記外側型枠部から分離して移動するとともに、前記外側型枠部で前記コンクリートの養生を継続する内側分離部移動工程とを行い、前記外側型枠部は、内部に通行体が通行可能な通行空間を有し、前記内側分離部は、着脱自在に前記通行空間に配置されることを特徴とする。

10

【0007】

既設覆工コンクリートは、供用中のトンネルの内面を覆工する既設の覆工コンクリートであり、吹き付けコンクリート、鉄筋コンクリート、あるいは無筋コンクリートなどであってもよい。

上述の既設覆工切削工程で切削されたトンネル内面は、既設覆工コンクリートの一部が切削されて残存する既設覆工コンクリートや前記既設覆工切削工程で既設覆工コンクリートが切削されて露出した山肌（地山）である。

【0008】

上記分離型セントルは、トンネル内面に対して所定間隔を隔てて対向させ、トンネル内面との間にコンクリートを打設して新たな覆工コンクリートを構築するための外側型枠部と、外側型枠部と分離可能に構成されるとともに、外側型枠部を支保する内側分離部と構成された分離型のいわゆる移動式トンネル用型枠である。

20

【0009】

上述の新たに覆工コンクリートを構築するために打設するコンクリートは、早期に強度が発現して脱型できたり、薄肉でも耐久性を有したり、フロー性が高いなど所望の性能を有するコンクリートであれば、高強度コンクリートや機能性コンクリートであってもよい。

【0010】

上述の袋状養生部材に注入する流体は、気体、液体、あるいはゲル状体であってもよく、特に暖かい空気やヘリウムガスなどトンネル内の大気より比重の軽い気体であるとより好ましい。

30

前記通行体は、改修対象であるトンネルが道路トンネルであれば自動車などの車両であり、鉄道トンネルであれば列車など、供用するトンネルを通行するものをいう。

【0011】

この発明により、既設覆工コンクリートを切削した後、コンクリートを打設するまでの間に、通行体が通行可能な通行空間を確保しながら、残存する既設覆工コンクリートや露出した山肌（地山）の崩落を容易に防止できるとともに、新たなコンクリート打設後において所定強度発現後に通行空間を確保できる。したがって、既設覆工コンクリートを切削した後、コンクリートを打設するまでの間に、通行体を通行させることができる。

【0012】

40

詳述すると、内部に流体を注入可能な袋状養生部材で構成した養生部材を、前記トンネル内面に沿って配置するとともに、前記袋状養生部材の内部に流体を注入することで、前記既設覆工切削工程で切削されたトンネル内面をトンネル内部側から容易に養生することができる。そのため、既設覆工コンクリートを切削した後、コンクリートを打設するまでの間に、残存する既設覆工コンクリートや露出した山肌（地山）の崩落を容易に防止することができる。

【0013】

また、分離型セントルを前記トンネル内面に対向する外側型枠部と、該外側型枠部の内部に配置され、前記外側型枠部と分離可能な内側分離部とで構成したため、前記外側型枠部の内部に前記内側分離部を組み付けた前記分離型セントルを所望の位置まで移動した後

50

、前記外側型枠部から取り外した前記内側分離部を移動することで、例えば、作業空間を確保したり、あるいは別の外側型枠部を移動するために前記内側分離部を用いたりすることができる。

【0014】

また、前記外側型枠部は、内部に通行体が通行可能な通行空間を有し、前記内側分離部は、着脱自在に前記通行空間に配置されているため、前記外側型枠部を所定位置に配置した状態であっても、前記内側分離部を前記通行空間から取り外すことで、前記通行空間を通行体が通行することができる。

【0015】

したがって、前記分離型セントルの据付・移動時や、コンクリートの打設時などはトンネルの通行を規制するものの、新たなコンクリート打設後において所定強度発現後に内側分離部を移動させることで通行空間を確保することができ、トンネルの通行規制を解除して、前記内側分離部を取り外した前記通行空間を通行体が通行することができる。

【0016】

この発明の態様として、前記袋状養生部材のトンネル内部側を支持する支持枠体が備えられてもよい。

この発明により、前記トンネル内面に沿って配置した袋状養生部材で、前記既設覆工切削工程で切削されたトンネル内面をトンネル内部側から確実に養生することができる。

【0017】

詳述すると、前記トンネル内面に沿って配置した袋状養生部材に前記流体を注入することで、トンネル内面を養生可能に形状保持してトンネル内面を養生することができるものの、形状保持された袋状養生部材のトンネル内部側を支持枠体で支持することで、前記既設覆工切削工程で切削されたトンネル内面をトンネル内部側から確実に養生することができる。

【0018】

またこの発明の態様として、前記既設覆工切削工程において、コンクリート切削装置で前記既設覆工コンクリートを切削してもよい。

この発明により、手斫りなどによって前記既設覆工コンクリートを切削する場合に比べてより効率的に前記既設覆工コンクリートを切削することができ、改修のための工期短縮を図ることができる。

【0019】

またこの発明の態様として、前記コンクリート切削装置は、切削面が回転して前記既設覆工コンクリートを切削する回転切削部を有し、該回転切削部は、回転軸方向が前記既設覆工コンクリートの内面に沿う方向であってもよい。

【0020】

この発明により、切削深さが局所的に深くなるようなことがなく、前記既設覆工コンクリートを安全に切削することができる。

詳述すると、回転軸方向が前記既設覆工コンクリートの内面に沿う方向の回転切削部が回転することで、前記既設覆工コンクリートの内面に沿って前記切削面で切削することができるため、例えば、コンクリート内面に対して交差する方向の回転軸方向である回転切削部で切削する場合のように切削深さが局所的に深くなるようなことがなく、つまり切削面に凹凸がなく、前記既設覆工コンクリートを安全に切削することができる。

【発明の効果】

【0021】

本発明により、既設覆工コンクリートを切削した後、コンクリートを打設するまでの間に、通行体が通行可能な通行空間を確保しながら、残存する既設覆工コンクリートや露出した山肌（地山）の崩落を容易に防止できるとともに、覆工コンクリートを打設直後も通行空間を確保できるトンネル改修工法を提供することができる。

【図面の簡単な説明】

【0022】

10

20

30

40

50

【図 1】トンネル改修工法のフローチャート。

【図 2】既設覆工コンクリート切削工の概略横断面図。

【図 3】既設覆工コンクリート切削工の概略縦断面図。

【図 4】既設覆工コンクリート切削工の概略斜視図。

【図 5】バルーン養生工の概略横断面図。

【図 6】バルーン養生工の概略縦断面図。

【図 7】バルーン養生工の概略斜視図。

【図 8】分離型セントル据付状況の概略横断面図。

【図 9】分離型セントル据付状況の概略縦断面図。

【図 10】内セントル搬送状況の概略横断面図。

10

【図 11】規制解除状態の分離型セントル据付状況の概略横断面図。

【図 12】規制解除状態の分離型セントル据付状況の概略斜視図。

【発明を実施するための形態】

【0023】

既設トンネル 1 の改修工法の一実施形態を以下図面とともに説明する。

図 1 はトンネル改修工法のフローチャートを示し、図 2 は既設覆工コンクリート切削工の概略横断面図を示し、図 3 は既設覆工コンクリート切削工の概略縦断面図を示し、図 4 は既設覆工コンクリート切削工の概略斜視図を示している。なお、図 4 において、既設トンネル 1 の手前側を透過状態で図示するとともに、コンクリート切削装置 100 における装置本体 110 の図示を省略し、回転切削部 120 の回転ドラム 121 のみを図示している。

20

【0024】

また、図 5 はバルーン養生工の概略横断面図を示し、図 6 はバルーン養生工の概略縦断面図を示し、図 7 はバルーン養生工の概略斜視図を示している。

なお、図 7 において、既設トンネル 1 の手前側を切り欠いて図示するとともに、養生バルーン 10 及びバルーン支持枠 20 の手前側を透過状態で図示している。

【0025】

さらに、図 8 は分離型セントル 30 の据付状況の概略横断面図を示し、図 9 は分離型セントル 30 の据付状況の概略縦断面図を示し、図 10 は内セントル 50 の移動状況の概略横断面図を示し、図 11 は規制解除状態の分離型セントル 30、つまり外セントル 40 の据付状況の概略横断面図を示し、図 12 は規制解除状態の分離型セントル 30、つまり外セントル 40 の据付状況の概略斜視図を示している。

30

【0026】

なお、図 12 において、既設トンネル 1 及び分離型セントル 30 の外セントル 40 の手前側を透過状態で図示している。

また、図中において既設トンネル 1 の高さ方向を高さ方向 H とし、既設トンネル 1 の断面における幅方向をトンネル幅方向 W とし、既設トンネル 1 の延長方向をトンネル延長方向 L としている。

【0027】

図 1 に示すように、改修対象となる既設トンネル 1 は、通行車両 200 が通行する供用中の道路トンネルであり、底部に路盤 2 を有する略三芯円形断面で構成されている。そして、路盤 2 より上部の円形部分の内面には、所定厚みの覆工コンクリート 3（以下において、既設覆工コンクリート 3 という）が巻き立てられている。

40

【0028】

なお、既設トンネル 1 は、道路トンネルでなくても、列車が通行する鉄道トンネルや人が通る人道トンネル、水道などのインフラ設備が配置されるトンネルなどであってもよい。

また、既設トンネル 1 の断面形状は、上述の断面形状でなくても、例えば、馬蹄形や矩形などの適宜の断面形状であってもよい。

さらに、既設覆工コンクリート 3 は、吹き付けコンクリート、鉄筋コンクリート、ある

50

いは無筋コンクリートなどであってもよい。

【 0 0 2 9 】

このようにトンネル内面を覆工する既設覆工コンクリート 3 は、トンネル構築後長期間が経過し、覆工コンクリートが経年劣化等により、耐力低下や変状が発生しているものがある。本明細書で説明するトンネル改修工法は、このように、耐力低下や変状が発生した既設覆工コンクリート 3 の内側表面を切削し、所定の性能を有するコンクリートを打設して、既設覆工コンクリート 3 の代わりに新たな覆工コンクリート 6 0 でトンネル内面を覆工するものである。

【 0 0 3 0 】

そのために、トンネル改修工法では、図 1 に示すように、準備工（ステップ s 1 ）、既設覆工コンクリート切削工（ステップ s 2 ）、バルーン養生工（ステップ s 3 ）、バルーン養生移動工（ステップ s 5 ）、分離型セントル据付工（ステップ s 6 ）、覆工コンクリート打設工（ステップ s 7 ）、内セントル移動・コンクリート養生工（ステップ s 8 ）、及び内セントル据付・脱型工（ステップ s 9 ）を行う。

10

【 0 0 3 1 】

まず、準備工（ステップ s 1 ）では、既設トンネル 1 内部に設けられた電線などの附帯構造物（図示省略）を撤去したり、仮設ヤードを整備したり、分離型セントル 3 0 を組み立てたりなどの既設トンネル 1 を改修するための準備を行う。

【 0 0 3 2 】

既設覆工コンクリート切削工（ステップ s 2 ）では、図 2 及び図 3 で示すコンクリート切削装置 1 0 0 によって既設覆工コンクリート 3 をトンネル内部 1 a の側から切削する工程である。なお、図 2 及び図 4 では、既設トンネル 1 の切削横断面における右側半分の既設覆工コンクリート 3 がすでに切削された状態であり、左側半分の既設覆工コンクリート 3 をこれから切削する状態を図示している。

20

【 0 0 3 3 】

コンクリート切削装置 1 0 0 は、トンネル内部 1 a の路盤 2 を走行可能な装置本体 1 1 0 の先端に、径方向の位置が調整可能であるとともに、回動する回転切削部 1 2 0 を設けている。回転切削部 1 2 0 は、既設覆工コンクリート 3 を切削する切削面を構成する回転ドラム 1 2 1 は、既設覆工コンクリート 3 の内面に沿う方向である水平方向の回転軸を中心に回転するように構成されている。

30

【 0 0 3 4 】

このように構成されたコンクリート切削装置 1 0 0 の回転切削部 1 2 0 の回転ドラム 1 2 1 を回転させて、既設覆工コンクリート 3 の内面に押付けて既設覆工コンクリート 3 を回転ドラム 1 2 1 で切削しながら、図 2 , 4 において矢印で図示するように既設覆工コンクリート 3 の内面に沿って回動させて、既設トンネル 1 の所定断面の既設覆工コンクリート 3 を切削する。このようにして既設覆工コンクリート 3 の切削によって露出する面をトンネル掘削内面 1 b とする。

【 0 0 3 5 】

なお、回転切削部 1 2 0 の回転ドラム 1 2 1 による既設覆工コンクリート 3 の切削は、図 2 乃至図 4 で図示するように、所定の巻き出し厚で構成された既設覆工コンクリート 3 のうち外径側の劣化していない部分を残して径内側の部分を所定の寸法で切削しているが、必要に応じて所定の巻き出し厚で構成された既設覆工コンクリート 3 をすべて切削してもよい。また、このように既設覆工コンクリート 3 のうち外径側の劣化していない部分を残して径内側の部分を切削した場合、トンネル掘削内面 1 b は残存する既設覆工コンクリート 3 の内面となる。

40

【 0 0 3 6 】

また、既設覆工コンクリート 3 の切削については、上述のコンクリート切削装置 1 0 0 による切削のみでなく、トンネル断面のうち下方や、既設トンネル 1 の延長のうちコンクリート切削装置 1 0 0 で切削する部分と異なる部分を手斫りによる切削を併用してもよい。

50

【 0 0 3 7 】

バルーン養生工（ステップ s 3）では、既設覆工コンクリート 3 を切削した後、あとで説明するコンクリートを打設するまでの間に、既設覆工コンクリート 3 の切削によって残存する既設覆工コンクリートや露出した山肌（地山）3 の崩落を防止するために、既設覆工コンクリート切削工（ステップ s 2）で切削されたトンネル掘削内面 1 b を養生バルーン 1 0 で養生する工程である。

【 0 0 3 8 】

具体的には、バルーン養生工（ステップ s 3）で用いる養生バルーン 1 0 は、既設覆工コンクリート切削工（ステップ s 2）で切削されたトンネル掘削内面 1 b に沿って養生バルーン 1 0 を配置し、内部に空気を注入することで、トンネル掘削内面 1 b に沿う、所定の厚みを有する正面視下向き略半円状となる袋状である。

10

【 0 0 3 9 】

なお、養生バルーン 1 0 は、内部に空気を注入することで、上述のような形状となるため、暖かい空気やヘリウムガス等の気体を内部に注入するだけで、トンネル掘削内面 1 b に密着する。

【 0 0 4 0 】

さらに、バルーン養生工（ステップ s 3）では、上述のように、空気を内部に注入することで、トンネル掘削内面 1 b に密着する所定の厚みを有する正面視下向き略半円状となる養生バルーン 1 0 のトンネル内部 1 a の側にバルーン支持枠 2 0 を配置して、養生バルーン 1 0 のトンネル内部 1 a の側から支持している。

20

【 0 0 4 1 】

バルーン支持枠 2 0 は、図 5 乃至図 7 に示すように、下向きの略半円型の半円フレーム 2 2 と、半円フレーム 2 2 の内側上部を水平に跨ぐ、トンネル幅方向 W の水平ビーム 2 3 とで構成する半円枠 2 1 と、トンネル延長方向 L における所定間隔を隔てて複数配置した半円枠 2 1 同士をトンネル延長方向 L に連結する連結ビーム 2 4 とで構成している。

【 0 0 4 2 】

なお、半円フレーム 2 2 は、径外側が養生バルーン 1 0 の径内側に接する程度の径で形成されている。また、連結ビーム 2 4 は、下向き略半円状の半円フレーム 2 2 における部材厚の間に配置され、径方向に所定間隔を隔てて複数配置している。

【 0 0 4 3 】

このように、下向きの略半円状となる養生バルーン 1 0 をトンネル内部 1 a の側からバルーン支持枠 2 0 で支持するように設置するバルーン養生工（ステップ s 3）では、コンクリート切削装置 1 0 0 による既設覆工コンクリート 3 の切削が完了した範囲のトンネル内部 1 a において、バルーン支持枠 2 0 を設定してから、半円フレーム 2 2 の径外側に養生バルーン 1 0 をセットし、養生バルーン 1 0 の内部に空気を注入して、上述のような養生形態を構成してもよいし、内部に空気を注入して、上述のような下向きに略半円状を構成した養生バルーン 1 0 のトンネル内部 1 a の側にバルーン支持枠 2 0 を据え付けるようにして上述のような養生形態を構成してもよい。

30

【 0 0 4 4 】

なお、コンクリート切削装置 1 0 0 による既設覆工コンクリート 3 の切削状況によっては、バルーン支持枠 2 0 を用いず、内部にトンネル内の大気より比重の軽い気体（暖かい空気やヘリウムガスなど）を内部に注入し、養生バルーン 1 0 のみで既設覆工コンクリート 3 を切削したトンネル掘削内面 1 b を養生するように構成してもよい。

40

【 0 0 4 5 】

このように、養生バルーン 1 0 のトンネル内部 1 a の側をバルーン支持枠 2 0 で支持する養生状況であっても、養生バルーン 1 0 のみで養生する場合であっても、図 5 に示すように、養生バルーン 1 0 やバルーン支持枠 2 0 のトンネル内部 1 a を通行車両 2 0 0 が通行できるため、既設トンネル 1 のトンネル内部 1 a における他の箇所の状況によっては、本トンネル改修のために規制していた通行規制を解除して、通行車両 2 0 0 を通行させることができる。

50

【 0 0 4 6 】

また、上述のバルーン養生工（ステップ s 3）は、既設覆工コンクリート切削工（ステップ s 2）の完了したままの状態が続かなければ、換言すると、既設覆工コンクリート切削工（ステップ s 2）のあと、後述する分離型セントル据付工（ステップ s 6）及び覆工コンクリート打設工（ステップ s 7）を直ちに行う場合、バルーン養生工（ステップ s 3）を行うことなく、分離型セントル据付工（ステップ s 6）に移行してもよい。

【 0 0 4 7 】

上述のように説明した既設覆工コンクリート切削工（ステップ s 2）及びバルーン養生工（ステップ s 3）を、分離型セントル 30 のトンネル延長方向 L の長さや、打設するコンクリートのスパンに達するまで繰り返し（ステップ s 4 : No）、既設覆工コンクリート切削工（ステップ s 2）及びバルーン養生工（ステップ s 3）による長さが分離型セントル 30 のトンネル延長方向 L の長さや、打設するコンクリートのスパンに達すると（ステップ s 4 : Yes）、後述する分離型セントル 30 を据え付けるために、養生バルーン 10 及びバルーン支持枠 20 を移動する（ステップ s 5）。あるいは、据え付けた養生バルーン 10 及びバルーン支持枠 20 が分離型セントル 30 の長さより長い場合、分離型セントル 30 に対応する箇所の養生バルーン 10 及びバルーン支持枠 20 を移動する（ステップ s 5）。

【 0 0 4 8 】

そして、養生バルーン 10 及びバルーン支持枠 20 の移動後、速やかに分離型セントル 30 を据え付ける（ステップ s 6）。

この分離型セントル据付工（ステップ s 6）で据え付ける分離型セントル 30 は、トンネル断面における径外側に配置される外セントル 40 と、外セントル 40 の径内側であるトンネル内部 1 a に配置される内セントル 50 とで構成している。

【 0 0 4 9 】

詳述すると、分離型セントル 30 は、トンネル掘削内面 1 b に対向する外セントル 40 と、外セントル 40 の内部に配置され、外セントル 40 と分離可能な内セントル 50 とで構成され、外セントル 40 は、内部に通行車両 200 が通行可能な通行空間 40 X を有し、内セントル 50 は、外セントル 40 に対して着脱自在に通行空間 40 X に配置されている。

【 0 0 5 0 】

より具体的には、内セントル 50 とともに分離型セントル 30 を構成する外セントル 40 は、既設覆工コンクリート切削工（ステップ s 2）で切削されたトンネル掘削内面 1 b に対して所定の間隔を隔てて対面するように配置した下向きの略半円型の型枠本体 41 と、型枠本体 41 の内側上部を水平に跨ぐ、トンネル幅方向 W の水平ビーム 42 と、水平ビーム 42 の上部と型枠本体 41 の上部内面とを高さ方向 H に連結する複数本の垂直ビーム 43 とで構成している。このように構成した外セントル 40 を設置したトンネル内部 1 a には、型枠本体 41 の径内側及び水平ビーム 42 の下方に、通行車両 200 が通行可能な通行空間 40 X が形成される。

【 0 0 5 1 】

外セントル 40 によって構成される通行空間 40 X に配置され、外セントル 40 に対して組み付けて分離型セントル 30 を構成する内セントル 50 は、上面が作業者が搭乗して作業できる正面視門型形状の門型本体部 51 と、門型本体部 51 の上部に配置され、高さ方向 H に伸縮して外セントル 40 の水平ビーム 42 を下から支持する伸縮支持部 52 と、門型本体部 51 の上面から下向きに伸縮する下向き伸縮部 53 と、門型本体部 51 の上部からトンネル幅方向 W に張り出し、作業者が搭乗して作業できるサイドステージ 54 と、門型本体部 51 における高さ方向 H の中央付近と型枠本体 41 の内面とをトンネル幅方向 W に連結する連結固定部 55 とで構成している。なお、門型本体部 51 の下端には、路盤 2 に仮設置したレール 2 a（図 9 参照）の上を転動する車輪 56 を設けている。

【 0 0 5 2 】

伸縮支持部 52 は、門型本体部 51 の上部においてトンネル幅方向 W の所定間隔を隔て

10

20

30

40

50

て配置し、高さ方向Hに伸縮するジャーナルジャッキ5 2 1と、ジャーナルジャッキ5 2 1の上端同士をトンネル幅方向Wに連結する水平方向の支持部材5 2 2とで構成され、ジャーナルジャッキ5 2 1が高さ方向Hに伸縮することで支持部材5 2 2が門型本体部5 1に対して高さ方向Hに移動することができる。

【0053】

下向き伸縮部5 3は、門型本体部5 1の上部において下向きに配置し、高さ方向Hに伸縮する下向きのジャーナルジャッキ5 3 1と、ジャーナルジャッキ5 3 1の下端同士をトンネル幅方向Wに連結する水平方向の支持部材5 3 2とで構成され、ジャーナルジャッキ5 3 1が高さ方向Hに伸縮することで支持部材5 3 2が門型本体部5 1に対して高さ方向Hに移動することができる。

【0054】

このように構成された分離型セントル据付工(ステップs 6)では、路盤2にレール2 aを仮設置し、準備工(ステップs 1)で組み立てた分離型セントル3 0を、レール2 aの上を車輪5 6を転動させて所定位置まで移動させ、ジャーナルジャッキ5 2 1で高さ方向Hを、連結固定部5 5で幅方向Wを決め、セットする。

【0055】

このとき、ジャーナルジャッキ5 2 1を高さ方向Hの上向きに伸ばし、支持部材5 2 2の上面を水平ビーム4 2の下面に当接させることで、内セントル5 0で外セントル4 0を下方から支持した状態となる。

【0056】

そして、このように内セントル5 0で下方から外セントル4 0を支持した状態となる分離型セントル3 0の据付が完了すると、既設覆工コンクリート切削工(ステップs 2)で切削したトンネル掘削内面1 bと型枠本体4 1の外面との間の空間に生コンクリートを打設する(ステップs 7)。

【0057】

このように生コンクリートを打設した状態では、型枠本体4 1に径内側向きの荷重が作用するものの、型枠本体4 1の内側上部をトンネル幅方向Wに跨ぐ水平ビーム4 2の下面を介して内セントル5 0で外セントル4 0を支持しているため、打設された生コンクリートを分離型セントル3 0でしっかり支持することができる。

【0058】

なお、この覆工コンクリート打設工(ステップs 7)で打設する生コンクリートは、凝結時間をコントロールした材料であり、打設後要求された時間内に内セントル(支保部材)を分離・搬送しても所定の品質を確保できるコンクリートである。

【0059】

そして、覆工コンクリート打設工(ステップs 7)で打設した生コンクリートの初期強度が発現した後、内セントル5 0を移動するとともに、コンクリート養生を継続する(ステップs 8)。

具体的には、覆工コンクリート打設工(ステップs 7)で打設した生コンクリートの初期強度が発現することで、内セントル5 0による外セントル4 0の支持を解消することができるため、内セントル5 0を移動する。

【0060】

内セントル5 0の移動方法については、まず、ジャーナルジャッキ5 2 1を縮めて内セントル5 0による外セントル4 0の支持を解消し、図10に示すように、内セントル5 0の門型本体部5 1の内部に移動車両3 0 0の荷台を配置する。

【0061】

そして、下向きに設けた下向き伸縮部5 3のジャーナルジャッキ5 3 1を伸ばして、支持部材5 3 2を移動車両3 0 0の荷台の上面に当接させる。さらに、ジャーナルジャッキ5 3 1を伸ばすことで、内セントル5 0は、下向き伸縮部5 3を介して移動車両3 0 0で支持された状態で上方に持ち上げられる。

【0062】

10

20

30

40

50

このようにして下向き伸縮部 5 3 を介して移動車両 3 0 0 に持ち上げられた状態で移動車両 3 0 0 を移動させることで内セントル 5 0 を移動することができる。なお、内セントル 5 0 の移動後も、外セントル 4 0 はトンネル内部 1 a に残置しているため、そのままコンクリート養生を継続することができる。

【 0 0 6 3 】

なお、このように内セントル 5 0 が移動されると、図 1 1 及び図 1 2 に示すように、外セントル 4 0 の内部の通行空間 4 0 X が開放されるため、コンクリート養生をしながら、通行空間 4 0 X を通行車両 2 0 0 が通行でき、既設トンネル 1 のトンネル内部 1 a における他の箇所の状況によっては、本トンネル改修のために規制していた通行規制を解除して、通行車両 2 0 0 を通行させることができる。

10

【 0 0 6 4 】

そして、コンクリート養生が完了すると、移動した内セントル 5 0 を搬入するとともに据付けて外セントル 4 0 と組み付け・脱型し、レール 2 a の上を車輪 5 6 が転動することで分離型セントル 3 0 を移動させ（ステップ s 9 ）、当該改修箇所の改修は完了する。これを施工延長に亘って繰り返し（ステップ s 1 0 : N o ）、既設トンネル 1 の全施工延長を改修する（ステップ s 1 0 : Y e s ）。

【 0 0 6 5 】

このように、内面が既設覆工コンクリート 3 で覆工された供用中の既設トンネル 1 を改修するトンネル改修工法は、既設覆工コンクリート 3 を切削する既設覆工コンクリート切削工（ステップ s 2 ）と、既設覆工コンクリート切削工（ステップ s 2 ）で切削されたトンネル掘削内面 1 b を内部に空気を注入する養生バルーン 1 0 でトンネル内部 1 a の側から養生するバルーン養生工（ステップ s 3 ）と、養生バルーン 1 0 を撤去するとともに、トンネル掘削内面 1 b に対して所定の間隔を隔てて分離型セントル 3 0 を据え付けるとともに、コンクリートを打設して新たに覆工コンクリート 6 0 を構築する分離型セントル据付工（ステップ s 6 ）及び覆工コンクリート打設工（ステップ s 7 ）と、コンクリートの硬化後に内セントル 5 0 を移動し、コンクリート養生工を継続（ステップ s 8 ）するため、既設覆工コンクリート 3 を切削した後、コンクリートを打設するまでの間に、残存する既設覆工コンクリート 3 や露出した山肌（地山）の崩落を容易に防止し、通行可能な通行空間を確保できる。

20

【 0 0 6 6 】

詳述すると、養生バルーン 1 0 を、トンネル掘削内面 1 b に沿って配置するとともに、内部に空気を注入することで、既設覆工コンクリート切削工（ステップ s 2 ）で切削されたトンネル掘削内面 1 b をトンネル内部 1 a の側から容易に養生することができる。そのため、既設覆工コンクリート 3 を切削した後、コンクリートを打設するまでの間に、残存する既設覆工コンクリート 3 や露出した山肌（地山）の崩落を容易に防止することができる。

30

【 0 0 6 7 】

また、養生バルーン 1 0 のトンネル内部 1 a の側を支持するバルーン支持枠 2 0 を備えることにより、トンネル掘削内面 1 b に沿って配置した養生バルーン 1 0 で、既設覆工コンクリート切削工（ステップ s 2 ）で切削されたトンネル掘削内面 1 b をトンネル内部 1 a の側から安全、確実に養生することができる。

40

【 0 0 6 8 】

詳述すると、トンネル掘削内面 1 b に沿って配置した養生バルーン 1 0 に空気を注入することで、トンネル掘削内面 1 b を養生可能に形状保持して養生することができるものの、形状保持された養生バルーン 1 0 のトンネル内部 1 a の側をバルーン支持枠 2 0 で支持することで、既設覆工コンクリート切削工（ステップ s 2 ）で切削されたトンネル掘削内面 1 b を養生バルーン 1 0 でトンネル内部 1 a の側から安全、確実に養生することができる。

【 0 0 6 9 】

また、分離型セントル 3 0 は、トンネル掘削内面 1 b に対向する外セントル 4 0 と、外

50

セントル 40 の内部に配置され、外セントル 40 と分離可能な内セントル 50 とで構成することにより、外セントル 40 の内部に内セントル 50 を組み付けた分離型セントル 30 を所望の位置まで移動した後、外セントル 40 から取り外した内セントル 50 を移動することで、例えば、作業空間を確保したり、通行車両 200 が通行できる通行空間 40 X を確保することができる。

【0070】

また、外セントル 40 は、内部に通行車両 200 が通行可能な通行空間 40 X を有し、内セントル 50 は、着脱自在に通行空間 40 X に配置するため、外セントル 40 を所定位置に配置した状態であっても、内セントル 50 を通行空間 40 X から取り外すことで、通行空間 40 X を通行車両 200 が通行することができる。

10

【0071】

したがって、分離型セントル 30 の据付・移動時や、コンクリートの打設時などは既設トンネル 1 の通行を規制するものの、例えば、コンクリート養生時などは、既設トンネル 1 の通行規制を解除して、内セントル 50 を取り外した通行空間 40 X を通行車両 200 が通行することができる。

【0072】

また、既設覆工コンクリート切削工（ステップ s 2）において、コンクリート切削装置 100 で既設覆工コンクリート 3 を切削することにより、手斫りなどによって既設覆工コンクリート 3 を切削する場合に比べてより効率的に安全に既設覆工コンクリート 3 を切削することができる、改修のための工期短縮を図ることができる。

20

【0073】

また、コンクリート切削装置 100 は、回転ドラム 121 が回転して既設覆工コンクリート 3 を切削する回転切削部 120 を有し、回転切削部 120 は、回転軸方向が既設覆工コンクリート 3 の内面に沿う方向であるため、切削深さが局所的に深くなるようなことがなく、表面の凹凸が少ない切削ができ、防水シートなどを空隙無く設置したり、コンクリート打設後クラック発生等の要因を防ぐことができる。

【0074】

詳述すると、回転軸方向が既設覆工コンクリート 3 の内面に沿う方向の回転切削部 120 の回転ドラム 121 が回転することで、既設覆工コンクリート 3 の内面に沿って切削することができる、例えば、コンクリート内面に対して交差する方向の回転軸方向である回転切削部で切削する場合のように切削深さが局所的に深いノコギリ状の凹凸形状になることがなく、既設覆工コンクリート 3 を安全に精度良く切削することができる。

30

【0075】

以上、本発明の構成と、前述の実施態様との対応において、本発明の既設覆工コンクリートは既設覆工コンクリート 3 に対応し、

以下同様に、

トンネルは既設トンネル 1 に対応し、

既設覆工切削工程は既設覆工コンクリート切削工（ステップ s 2）に対応し、

養生部材は養生バルーン 10 に対応し、

トンネル内部はトンネル内部 1 a に対応し、

40

トンネル内面はトンネル掘削内面 1 b に対応し、

内面養生工程はバルーン養生工（ステップ s 3）に対応し、

コンクリート打設工程は分離型セントル据付工（ステップ s 6）及び覆工コンクリート打設工（ステップ s 7）に対応し、

分離型セントルは分離型セントル 30 に対応し、

内側分離部移動工程は内セントル据付・脱型工（ステップ s 9）に対応し、

流体は空気に対応し、

袋状養生部材は養生バルーン 10 に対応し、

支持枠体はバルーン支持枠 20 に対応し、

外側型枠部は外セントル 40 に対応し、

50

内側分離部は内セントル 5 0 に対応し、
 通行空間は通行空間 4 0 X に対応し、
 通行体は通行車両 2 0 0 に対応し、
 コンクリート切削装置はコンクリート切削装置 1 0 0 に対応し、
 回転切削部は回転切削部 1 2 0 に対応し、
 切削面は回転ドラム 1 2 1 に対応するも、上記実施形態に限定するものではない。

【 0 0 7 6 】

例えば、上述の説明においては、養生バルーン 1 0 に空気を注入したが、気体、液体、あるいはゲル状体を養生バルーン 1 0 の内部に注入してもよいし、封入せずとも所定の圧力で注入し続けるように構成してもよい。

10

【符号の説明】

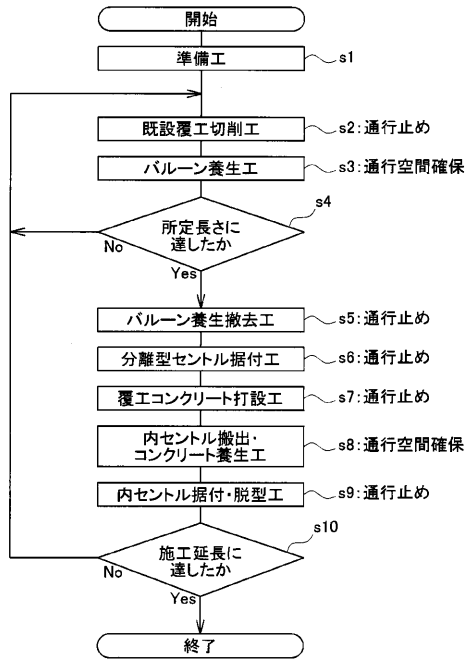
【 0 0 7 7 】

- 1 既設トンネル
- 1 a トンネル内部
- 1 b トンネル内面
- 3 既設覆工コンクリート
- 1 0 養生バルーン
- 2 0 バルーン支持枠
- 3 0 分離型セントル
- 4 0 外セントル
- 4 0 X 通行空間
- 5 0 内セントル
- 6 0 覆工コンクリート
- 1 0 0 コンクリート切削装置
- 1 2 0 回転切削部
- 2 0 0 通行車両
- s 2 既設覆工コンクリート切削工
- s 3 バルーン養生工
- s 6 分離型セントル据付工
- s 7 覆工コンクリート打設工
- s 8 内セントル移動・コンクリート養生工

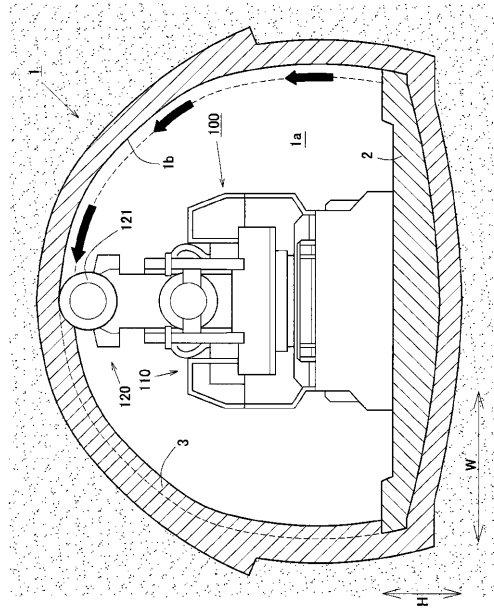
20

30

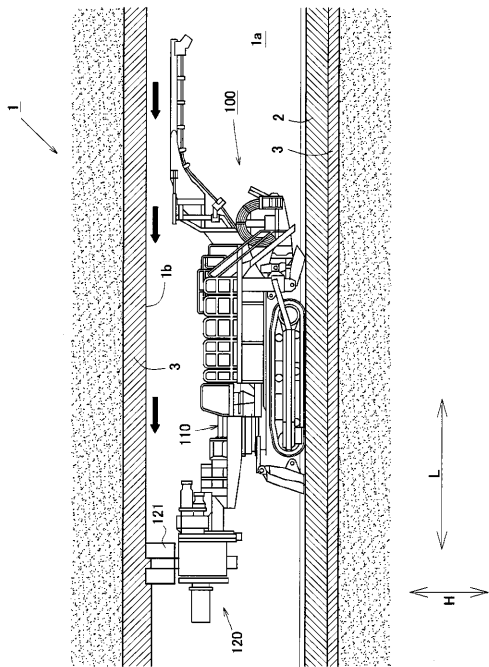
【 図 1 】



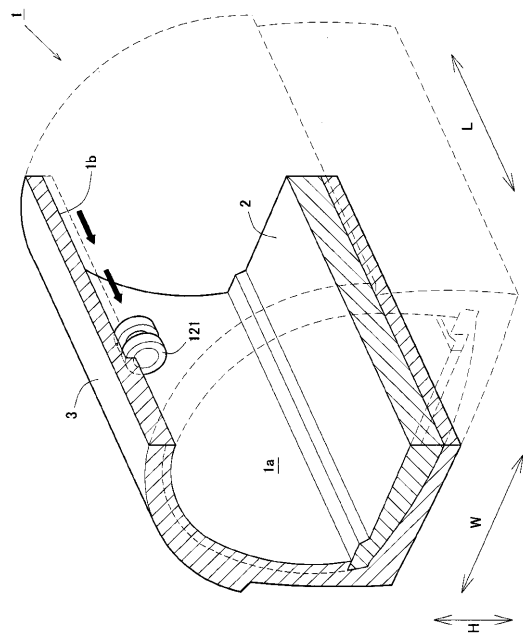
【 図 2 】

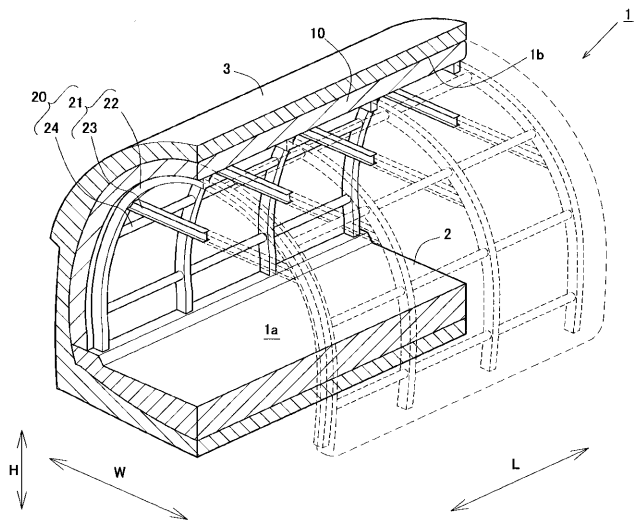


【 図 3 】

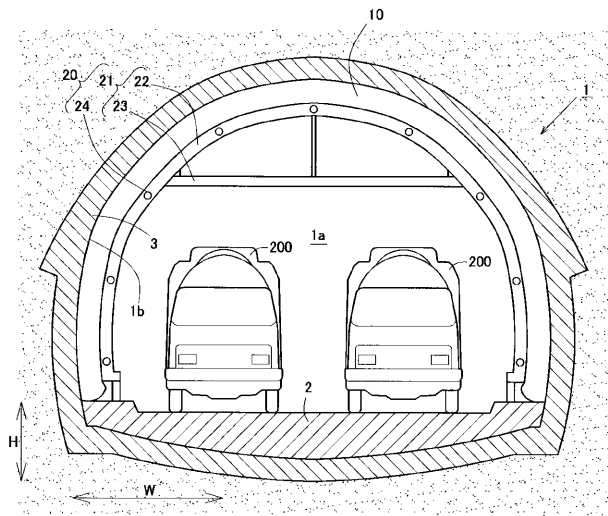


【 図 4 】

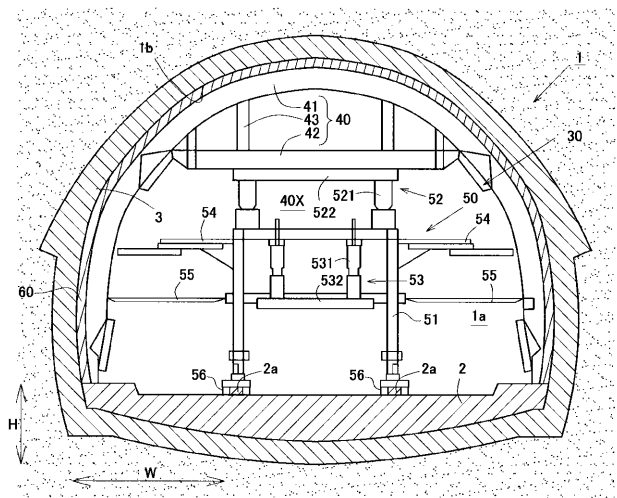




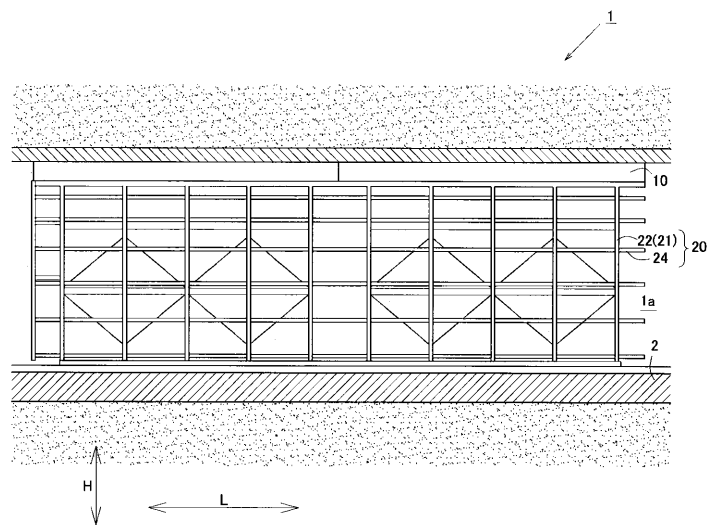
【 7 】



【 5 】

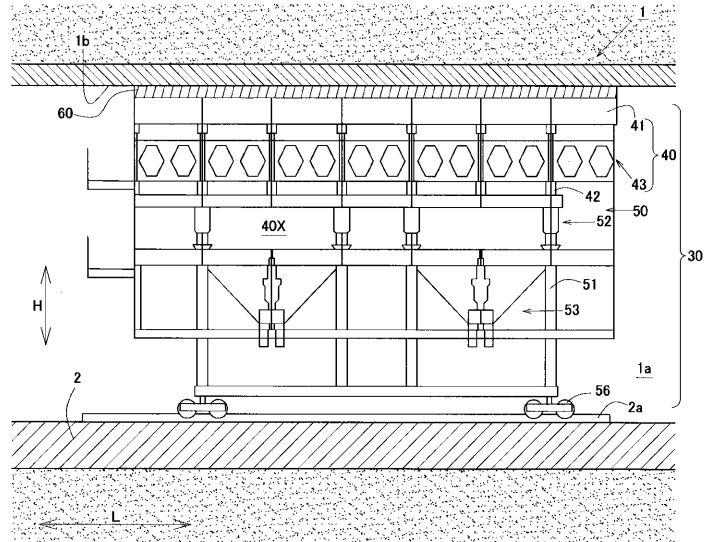


【 8 】

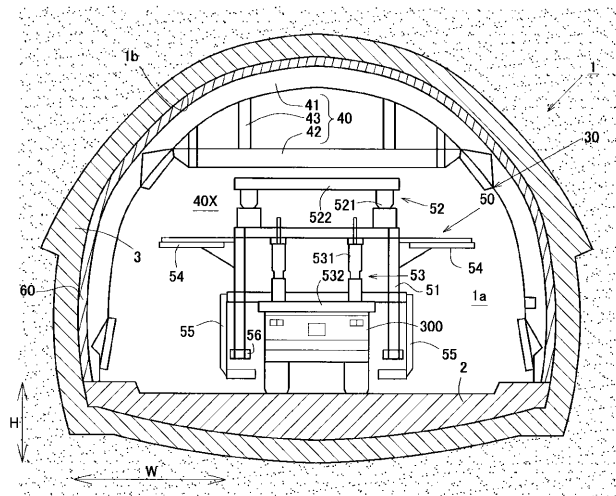


【 6 】

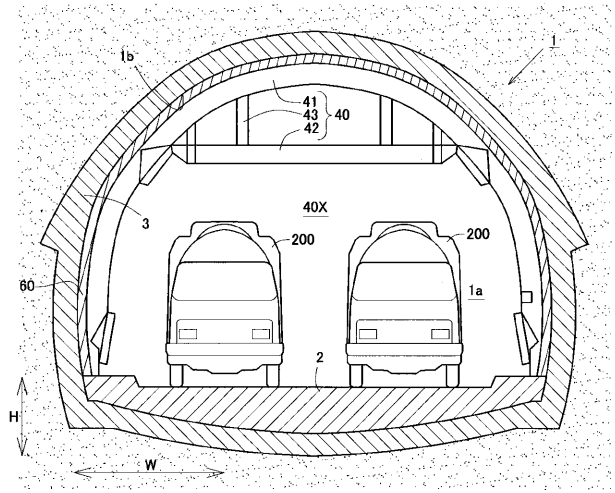
【図9】



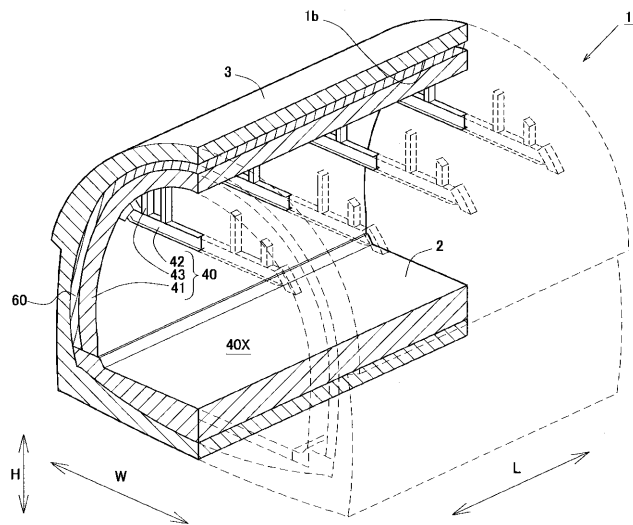
【図10】



【図11】



【図12】



フロントページの続き

- (72)発明者 宇田 誠
東京都千代田区神田三崎町2丁目5番3号 鉄建建設株式会社内
- (72)発明者 須志田 藤雄
東京都千代田区神田三崎町2丁目5番3号 鉄建建設株式会社内
- (72)発明者 植村 義幸
東京都千代田区神田三崎町2丁目5番3号 鉄建建設株式会社内
- (72)発明者 杉田 崇
東京都千代田区神田三崎町2丁目5番3号 鉄建建設株式会社内
- (72)発明者 西脇 敬一
東京都千代田区神田三崎町2丁目5番3号 鉄建建設株式会社内

審査官 湯本 照基

- (56)参考文献 特開平07-042496(JP,A)
特開昭48-045044(JP,A)
特開2016-079773(JP,A)
特開2005-299323(JP,A)
特開2005-090146(JP,A)
特開2008-025151(JP,A)
特開昭60-216000(JP,A)

(58)調査した分野(Int.Cl., DB名)

E 2 1 D 1 1 / 1 0
E 2 1 D 1 1 / 4 0