

(19)日本国特許庁(JP)

(12)特許公報(B2)

(11)特許番号

特許第7228753号
(P7228753)

(45)発行日 令和5年2月27日(2023. 2. 27)

(24)登録日 令和5年2月16日(2023. 2. 16)

(51)Int. Cl.	F I	
E 2 1 F 1/00 (2006. 01)	E 2 1 F 1/00	Z
E 2 1 D 9/01 (2006. 01)	E 2 1 D 9/01	
E 2 1 F 5/00 (2006. 01)	E 2 1 F 5/00	

請求項の数 2 (全 14 頁)

(21)出願番号	特願2020-122551(P2020-122551)	(73)特許権者	301031392
(22)出願日	令和2年7月17日(2020. 7. 17)		国立研究開発法人土木研究所
(65)公開番号	特開2022-19025(P2022-19025A)		茨城県つくば市南原1番地6
(43)公開日	令和4年1月27日(2022. 1. 27)	(73)特許権者	390036515
審査請求日	令和4年1月27日(2022. 1. 27)		株式会社鴻池組
			大阪府大阪市中央区北久宝寺町三丁目6番1号
		(73)特許権者	000158725
			岐阜工業株式会社
			岐阜県瑞穂市田之上811番地
		(73)特許権者	391061646
			株式会社流機エンジニアリング
			東京都港区三田3丁目4番2号
		(74)代理人	100102211
			弁理士 森 治

最終頁に続く

(54)【発明の名称】 既設道路トンネルの覆工部の改築工事に用いる換気装置

(57)【特許請求の範囲】

【請求項1】

既設の道路トンネル内に、車両の通行を可能にする通路を確保するプロテクタをトンネルの長さ方向に沿って移動可能に設け、プロテクタをトンネルの長さ方向に間欠的に移動させながら、トンネルの内壁面とプロテクタの外壁面との間に形成された作業空間内で既設の覆工コンクリートからなる内壁面を所定厚さで除去する切削作業と、新たな内壁面を構築する内壁面構築作業とを行うようにした既設道路トンネルの覆工部の改築工事に用いる換気装置において、

前記作業空間の切羽進行方向側の端部を閉塞する閉塞手段と、

前記プロテクタの下端縁とトンネルの地面とを遮蔽する遮蔽手段と、

前記作業空間の切羽進行方向と反対側の端部に、トンネルの外から空気を供給する送気手段と、

前記作業空間の切羽進行方向側の端部から、閉塞手段を通して、送気手段によって供給される空気の量よりも多い量の作業空間内の空気を排気する排気手段とを備え、

前記排気手段が、切削作業によって生じた切削屑をプロテクタの両側に振り分けて落下させる水平コンベヤの切羽進行方向側のプロテクタの上部の両側部に集塵機を備え、作業空間内の空気をトンネル内に排気するようにしてなる

ことを特徴とする既設道路トンネルの覆工部の改築工事に用いる換気装置。

【請求項2】

前記切削作業を行う切削機に対して、切羽進行方向の反対側から切羽進行方向側に向け

て、空気を噴射させる送気装置を備えてなることを特徴とする請求項 1 に記載の既設道路トンネルの覆工部の改築工事に用いる換気装置。

【発明の詳細な説明】

【技術分野】

【0001】

本発明は、トンネルの覆工部の改築工事に用いる換気装置に関し、特に、既設道路トンネルの覆工部の改築工事に用いる換気装置に関するものである。

【背景技術】

【0002】

従来、山岳トンネルにおいては、トンネルの内壁面を覆工コンクリートで構築するようにしているが、この覆工コンクリートは、老朽化や地山の荷重の増大等に伴い、ひび割れや剥離、浮き等の損傷が生じるため、補修の必要が生じる。

10

【0003】

この補修方法としては、例えば、内壁面を取り壊して改築したり、ロックボルトを打ち込んで補強したり、内巻きコンクリート又は内巻き支保工を施したり、インパートコンクリートを追加する等の方法が知られている。

【0004】

しかしながら、従来の補修方法は、工費が高かったり、工期が長くかかったり、補修後のトンネル断面が縮小するといった問題があった。

特に、従来の補修方法は、補修中はトンネル内を全面通行止めにしたたり、或いは危険性を伴う片側規制で施工を行わなければならないという制約があった。

20

【0005】

ところで、このような従来の補修方法の問題点を解消するものとして、既設トンネル内に、その長さ方向に沿って移動可能なシェルタを設けることにより作業空間と車両通行空間とを遮断して形成し、作業空間内で既設トンネルの内壁面を所定厚さではつり取りをしながら、そのはつり取り面に所定厚さの高強度モルタルを塗着するとともに、前記シェルタをトンネルの長さ方向に移動させて連続的に施工するようにしたトンネル補修方法が提案されている（特許文献 1 参照。 ）。

【0006】

特許文献 1 に記載のトンネル補修方法は、従来の補修方法の問題点を解消し、さらに、補修中においてもトンネル内の車両の通行を確保できる、すなわち、活線下においてトンネルの覆工部の改築を行うことができるという利点を有するものであった。

30

しかしながら、このトンネル補修方法は、既設トンネルの内壁面を所定厚さではつり取りを行うようにしているため、はつり取り時の衝撃によって既設トンネルの内壁の残存部にクラック等の欠陥が新たに発生したり、新たな内壁面を高強度モルタルを塗着することにより構築するようにしているため、耐久性の点で問題があった。

【0007】

上記特許文献 1 に記載のトンネル補修方法の有する問題点に鑑み、工費が安く、工期が短く、補修後のトンネル断面が縮小することがなく、さらに、補修中においてもトンネル内の車両の通行を確保できるという利点を発揮しながら、耐久性に優れた新たな内壁面を構築することができるトンネルの覆工部の改築方法が提案されている（特許文献 2 参照。 ）。

40

【0008】

特許文献 2 に記載のトンネル補修方法は、上記特許文献 1 に記載のトンネル補修方法の有する問題点を解消し、上記の多くの利点を有するものであった。

しかしながら、このトンネル補修方法は、切削作業時等に発生した粉塵が、プロテクタ内に流入して、空気を汚し、プロテクタ内を走行する車両の視界を悪くする等の問題があった。

【0009】

ところで、上記問題に対処するための換気装置が提案されている（特許文献 3 参照。 ）

50

この換気装置は、プロテクタを用いて既設トンネル内部の交通を許容したまま既設トンネルを拡幅する拡幅工用換気装置に係るものであって、プロテクタに設けられ、プロテクタ外側と既設トンネル内側との空間を切羽側で閉塞する閉塞手段と、プロテクタの切羽側後方の足周りに取り付けられた遮断シートと、プロテクタの切羽側上部に設置した排気用送風機と、作業空間後方に設置し、作業区域へ空気を供給する送気用送風機とからなるものであり、閉塞手段で閉ざした作業空間が正圧となるように送気用送風機を運転するものであった。

【先行技術文献】

【特許文献】

【0010】

【特許文献1】特開平11-173088号公報

【特許文献2】特開2017-193885号公報

【特許文献3】特開2004-92074号公報

【発明の概要】

【発明が解決しようとする課題】

【0011】

ところで、上記特許文献3に記載の換気装置によれば、閉塞手段で閉ざした作業空間を正圧に維持するようにしているため、作業空間に車両の排気ガスが流入しないようにすることができる反面、切削作業時等に発生した粉塵が、プロテクタ内に流入して、空気を汚すことを完全には防止できないという問題があった。

【0012】

本発明は、上記特許文献3に記載の換気装置の有する問題点に鑑み、トンネルの内壁面とプロテクタの外壁面との間に形成された作業空間内で切削作業時等に発生する粉塵を迅速に排出することができるようにしながら、該粉塵がプロテクタ内に流入して、空気を汚すことを確実に防止することができるようにした既設道路トンネルの覆工部の改築工事に用いる換気装置を提供することを目的とする。

【課題を解決するための手段】

【0013】

上記目的を達成するため、本発明の既設道路トンネルの覆工部の改築工事に用いる換気装置は、既設の道路トンネル内に、車両の通行を可能にする通路を確保するプロテクタをトンネルの長さ方向に沿って移動可能に設け、プロテクタをトンネルの長さ方向に間欠的に移動させながら、トンネルの内壁面とプロテクタの外壁面との間に形成された作業空間内で既設の覆工コンクリートからなる内壁面を所定厚さで除去する切削作業と、新たな内壁面を構築する内壁面構築作業とを行うようにした既設道路トンネルの覆工部の改築工事に用いる換気装置において、

前記作業空間の切羽進行方向側の端部を閉塞する閉塞手段と、

前記プロテクタの下端縁とトンネルの地面とを遮蔽する遮蔽手段と、

前記作業空間の切羽進行方向と反対側の端部に、トンネルの外から空気を供給する送気手段と、

前記作業空間の切羽進行方向側の端部から、閉塞手段を通して、送気手段によって供給される空気の量よりも多い量の作業空間内の空気を排気する排気手段とを備えてなることを特徴とする。

【0014】

この場合において、前記排気手段が、集塵機能を備え、作業空間内の空気をトンネル内に排気するようにすることができる。

【0015】

また、前記切削作業を行う切削機に対して、切羽進行方向の反対側から切羽進行方向側に向けて、空気を噴射させる送気装置を備えるようにすることができる。

【発明の効果】

【0016】

10

20

30

40

50

本発明の既設道路トンネルの覆工部の改築工事に用いる換気装置によれば、トンネルの内壁面とプロテクタの外壁面との間に形成された作業空間内で切削作業時等に発生する粉塵を迅速に排出することができるようにしながら、該粉塵がプロテクタ内に流入して、空気を汚すことを確実に防止することができる。

【図面の簡単な説明】

【0017】

【図1】本発明の既設道路トンネルの覆工部の改築工事に用いる換気装置を適用する既設道路トンネルの覆工部の改築方法の一実施例を示す概略説明図である。

【図2】同トンネルの断面図で、(a)は平断面図、(b)は縦断面図である。

【図3】同トンネルのカーブ区間を示す平断面図である。

【図4】同トンネルの断面図で、(a)は切羽進行方向側から見た断面図、(b)は切羽進行方向の反対側から見た断面図である。

【図5】同既設道路トンネルの覆工部の改築工事に用いる切削機を示す説明図で、(a)は平断面図、(b)は縦断面図、(c)は切羽進行方向側から見た断面図である。

【図6】同既設道路トンネルの覆工部の改築工事に用いる覆工セントルを示す説明図で、(a)は平断面図、(b)は縦断面図、(c)は切羽進行方向側から見た断面図である。

【図7】同覆工セントルの要部の説明図である。

【図8】本発明の既設道路トンネルの覆工部の改築工事に用いる換気装置を示す説明図で、(a)は平断面図、(b)は縦断面図である。

【図9】同換気装置の遮蔽手段を示す説明図である。

【図10】同換気装置の送気装置を示す説明図で、(a)は正面図、(b)は平面図、(c)は右側面図である。

【図11】同換気装置の変形態様を示す説明図である。

【発明を実施するための形態】

【0018】

以下、本発明の既設道路トンネルの覆工部の改築工事に用いる換気装置の実施の形態を、図面に基づいて説明する。

【0019】

図1～図10に、本発明の既設道路トンネルの覆工部の改築工事に用いる換気装置を適用する既設道路トンネルの覆工部の改築方法及びそれに用いる装置の一実施例を示す。

この既設道路トンネルの覆工部の改築方法は、例えば、既設の2車線道路トンネル1内に、車両の通行を可能にする1車線の通路を確保するプロテクタ2をトンネル1の長さ方向に沿って移動可能に設け、プロテクタ2をトンネル1の長さ方向に間欠的に移動させながら、トンネル1の内壁面10A、10Bとプロテクタ2の外壁面との間に形成された作業空間3内で既設の覆工コンクリートからなる内壁面10Aを所定厚さで除去する切削作業と、新たな内壁面10Bを構築する内壁面構築作業とを行うようにしたもので、切削作業が、周面に多数のビットを設けたドラムカッタ41を備えた切削機4を用いた切削工程からなるとともに、内壁面構築作業が、作業空間3内でプロテクタ2に対して移動可能に配設した覆工セントル5を用いた覆工コンクリート打設工程からなることを特徴としている。

【0020】

この場合において、プロテクタ2は、車両の通行を可能にする1車線の通路を確保できるように、例えば、幅4000mm、高さ4500mmの矩形(上部の隅部を面取りした形状のものを含む。)の内部空間を備えるようにした箱形状に形成する。

そして、プロテクタ2は、台車部21を介して、トンネル1の長さ方向に沿って敷設されたレール22上を走行するようにするとともに、油圧ジャッキ等の移動装置23によってトンネル1の長さ方向に間欠的に移動できるようにしている。

また、プロテクタ2は、単位ブロック状に形成したものを、油圧ジャッキ等の間隙調整機構及び単位ブロック状に形成したプロテクタ2間に隙間が生じないようにする遮蔽手段を備えた接続部24を介して、複数接続して構成することで、図3に示すように、トンネル

10

20

30

40

50

1のカーブにも適応できるようにしている。

【0021】

また、既設の覆工コンクリートからなる内壁面10Aを所定厚さで除去する、周面に多数のビットを設けたドラムカッタ41を備えた切削機4を用いた切削工程は、通常、300～700mm程度の厚さがある既設の覆工コンクリートのうち、一般的にトンネル内空側の表面に比較的多く発生するコンクリートのひび割れや剥離、浮き等の損傷によって補修を必要とする部分、例えば、既設の覆工コンクリートの厚みの1/3～1/2程度(100～300mm程度)の厚さで除去するものである。

なお、既設の覆工コンクリートの全体に亘って補修が必要な場合には、その全部を除去することもでき、これを排除するものでない。

【0022】

そして、この切削工程は、トンネル1の内壁面10A、10Bとプロテクタ2の外壁面との間に形成された作業空間3内で、プロテクタ2に対して非接触でトンネル1の長さ方向に相対的に移動可能に配設した、トンネル1の内壁面10Aの周方向に沿ってアーチ状に形成された支持部材42、この支持部材42を切削作業時に所定位置に固定する固定部材44、45、支持部材42に沿って周方向に移動可能な2台の移動支持台43にそれぞれ配置した周面に多数のビットを設けたドラムカッタ41及び支持部材42に配置した移送方向を切り替えることで切削屑をプロテクタ2の両側に振り分けて落下させる水平コンベヤ46を備えた切削機4を用いて行うようにしている。

このように、切削機4は、プロテクタ2に対して非接触であり、切削機4の自重及び切削時の反力の支持をプロテクタ2が担わないため、プロテクタ2の剛性を高める必要がなく、切削機4の相対的な移動に制約が生じず、切削機4の切削時の振動がプロテクタ2に伝わらず、プロテクタ2の内部で発塵や騒音をなくしたり、軽減することができる。

また、切削屑をプロテクタ2の両側に振り分けて落下させる水平コンベヤ46によって、切削屑の落下や排除によるプロテクタ2に対する衝撃や振動をなくしたり、軽減することができる。

ここで、2台のドラムカッタ41は、ドラムカッタ41の回転支軸の移動支持台43に対する取付位置を移動支持台43の移動方向に対して、互いに逆方向に偏倚して設けた、すなわち、ドラムカッタ41のうち、一方の端部側に配設したドラムカッタ41が、そのドラムカッタ41の回転支軸の移動支持台43に対する位置を移動支持台43の周方向の移動方向に対して一方の端部側に偏倚して設け、他方の端部側に配設したドラムカッタ41が、そのドラムカッタ41の回転支軸の移動支持台43に対する位置を移動支持台43の周方向の移動方向における他方の端部側に偏倚して設けた切削機4を用いて行うようにしている。

これにより、アーチ状に形成された支持部材42の設置角度(移動支持台43の移動角度)よりも実質的に広い範囲で切削を行うようにすることができ、既設の覆工コンクリートからなる内壁面を所定厚さで除去する切削作業を、例えば、トンネル1の踏前部を含むトンネル1の底盤面の位置まで、単一の工程で実施することができるとともに、落下する切削屑を、他の部材に当たって飛散等することなく、水平コンベヤ46で受けることができる。

なお、ドラムカッタ41の台数は、1台又は3台とすることもできる。

そして、アーチ状に形成された支持部材42を安定設置するために、すなわち、支持部材42を切削作業時に所定位置に固定する固定部材として、支持部材42にトンネル1の内壁面に接地するグリッパ装置44及びトンネル路盤面に設置するアウトリガ装置45を付設するようにしている。

また、アーチ状に形成された支持部材42は、台車部47を介して、トンネル1の長さ方向に沿ってプロテクタ2の外側の側方に敷設されたレール48上を走行するようにするとともに、台車部47とレール48を接続する油圧ジャッキ等の移動装置49によって、切削機4をトンネル1の長さ方向に間欠的に移動できるようにしている。ここで、レール48の移動は、アウトリガ装置45によって切削機4を持ち上げた状態で、移動装置49

10

20

30

40

50

を動作させることによって行うようにしている。

また、切削機4のドラムカッタ41の駆動機構としては、周辺機器や作業環境に合わせて、電動モータや油圧モータを選択的に使用することができる。

【0023】

また、既設の覆工コンクリートからなる内壁面10Aを所定厚さで除去する切削作業によって発生した切削屑を搬出する搬出装置7として、例えば、シャフローダ71や切削屑キャリヤ72を、トンネル1の内壁面とプロテクタ2の外壁面との間に形成された作業空間3内を走行可能に配置するようにすることができる。

これにより、切削屑の搬出作業を行う場所と車両が通行する通路とを完全に分離することができ、これによって、安全性を高めることができる。

【0024】

また、内壁面構築作業に当たって、必要に応じて、補修、防水シート施工工程を設けることができる。

この補修、防水シート施工工程は、プロテクタ2の外周囲に移動可能に作業台車82を配置して、トンネル1の内壁面とプロテクタ2の外壁面との間に形成された作業空間3内で作業員が自由に防水シートや補強鉄筋の設置作業をできるようにしている。

【0025】

また、内壁面構築作業としての覆工コンクリート打設工程は、トンネル1の内壁面とプロテクタ2の外壁面との間に形成された作業空間3内でプロテクタ2に対して非接触でトンネル1の長さ方向に相対的に移動可能に配設した、覆工セントル本体51及びこの覆工セントル本体を単独で支持する覆工セントル本体の四隅に配置した油圧シリンダ等の昇降機構52を直列に配した柱状支持部材53、54を備えた覆工セントル5を用いて、切削工程で除去した既設の覆工コンクリートの厚さと同等程度の厚みの新たな覆工コンクリートからなる内壁面10Bを構築するものである。

このように、覆工セントル5は、プロテクタ2に対して非接触であり、覆工セントル5の自重及び覆工コンクリート打設時の反力の支持をプロテクタ2が担わないため、プロテクタ2の剛性を高める必要がなく、覆工セントル5の相対的な移動に制約が生じないようにすることができる。

この覆工コンクリート打設工程において、覆工セントル5に供給するコンクリートは、トンネル1内のコンクリートポンプ61の位置に到着した生コン車62のドラムミキサに適宜の硬化促進薬剤を直接投入、混練したものをを用いることができる。

これにより、打設した覆工コンクリートに急硬性（早強性）を持たせ、タクトタイム（プロテクタ2をトンネル1の長さ方向に間欠的に移動する時間間隔）を短くし、工期の一層の短縮化を図ることができる。

そして、覆工セントル5は、台車部55を介して、トンネル1の長さ方向に沿ってプロテクタ2の外側の側方に敷設されたレール56上を走行するようにするとともに、モータ等の移動装置57によってトンネル1の長さ方向に間欠的に移動できるようにしている。

また、覆工セントル本体51を単独で支持する覆工セントル本体51の四隅に配置した昇降機構52と直列に配した柱状支持部材53、54は、昇降機構52の上端側を覆工セントル本体51に、昇降機構52の下端側を柱状支持部材の内管53の上端側に、内管53の下端側を台車部55に、それぞれ取り付け、内管53を覆工セントル本体51の下部に固定した柱状支持部材の外管54で支持するようにしている。

これにより、覆工セントル本体51の支持構造をコンパクトに構成することができ、トンネル1の内壁面とプロテクタ2の外壁面との間に形成された作業空間3を占有することなく、覆工セントル本体51を安定して支持することができる。

【0026】

また、必要に応じて、内壁面構築作業に当たって行うようにする、補修、防水シート施工工程に加え、さらに、切削工程の前に、照明器具や換気装置等の設備の撤去工程を行ったり、トンネル変状対策工程として、例えば、削孔機（図示省略）を用いたロックボルトの打ち込みを行ったり、覆工コンクリート打設工程の後に、打設した覆工コンクリートの

10

20

30

40

50

表面の乾燥を防止するための養生シート 11 の着脱を行ったり、照明器具や換気装置等の設備の復旧工程を行うことができる。

このうち、設備の撤去工程は、プロテクタ 2 の前方で、作業台車 81 を用いて行うようにしている。

また、養生シート 11 の着脱や設備の復旧工程は、プロテクタ 2 の外周囲に移動可能に作業台車 83 を配置して、トンネル 1 の内壁面とプロテクタ 2 の外壁面との間に形成された作業空間 3 内で作業員が自由に作業をできるようにしている。

【0027】

また、この既設の道路トンネルの覆工部の改築方法においては、換気装置 9 を設けることによって、トンネル 1 の内壁面とプロテクタ 2 の外壁面との間に形成された作業空間 3 内を除く道路トンネル 1 の内部及びプロテクタ 2 の内部での発塵を防止するようにしている。

この換気装置 9 は、図 8 ~ 図 10 に示すように、作業空間 3 の切羽進行方向側の端部を閉塞する閉塞手段（風門）91 と、プロテクタ 2 の下端縁とトンネル 1 の地面とを遮蔽する遮蔽手段 92 と、作業空間 3 の切羽進行方向と反対側の端部に、トンネル 1 の外から空気を供給する送気手段（送気風管・送気用送風機）93 と、作業空間 3 の切羽進行方向側の端部から、閉塞手段 91 を通して、送気手段 93 によって供給される空気の量よりも多い量の作業空間内の空気を排気する排気手段（排気用送風機）94 とを備えるようにしている。

そして、閉塞手段（風門）91（後述の作業空間 3 の切羽進行方向の反対側の端部を閉塞する閉塞手段（風門）99 も同様。）及び遮蔽手段 92 は、バルーンや弾性体、可動の遮蔽板を備えるようにしている。より具体的には、本実施例においては、閉塞手段（風門）91 は、閉塞板本体と、閉塞板本体の外縁に取り付けた、トンネル 1 の内壁面に接触するバルーンとで構成するようにしている。また、遮蔽手段 92 は、図 9 に示すように、プロテクタ 2 の下端部に上下動可能に配設した遮蔽板本体 92a と、遮蔽板本体 92a の下端縁に取り付けた、トンネル 1 の地面に接触するシート状の弾性体 92b と、遮蔽板本体 92a の上端縁に形成した操作片 92c とで構成するようにしている。

また、閉塞手段（風門）91（後述の作業空間 3 の切羽進行方向の反対側の端部を閉塞する閉塞手段（風門）99 も同様。）には、作業車や作業者が出入りするためのシートシャッター 91a を設け、作業を効率化できるようにしている。

これにより、プロテクタ 2 を移動する場合に、バルーンを収縮させたり、可動の遮蔽板を収納することによって、閉塞手段（風門）91 や遮蔽手段 92 が障害にならないようにしている。

また、送気手段 93 の送気風管の先端には、拡散装置を取り付け、作業空間 3 内に新鮮な空気を均一に供給するようにしている。

また、排気手段 94 は、集塵機能（集塵機 95）を備えるようにしている。ここで、集塵機 95 は、プロテクタ 2 の上部の両側部に配設され、切削機 4 側から作業空間 3 内の粉塵を含有した空気を効率よく均一に吸引し、内部に備えたフィルタで除塵を行った後、トンネル 1 内に排気するようにしている。フィルタで集塵された粉塵は、フィルタを振動させることで払い落とされた後、フライトコンベヤやサイクロン式分離機等を介して集積されるようにする。

これにより、作業空間 3 内の空気をトンネル 1 内に排気することができるようにしている。

また、作業空間 3 内の空気を吸気し、切削作業を行う切削機 4 に対して、切羽進行方向の反対側から切羽進行方向側に向けて、空気を噴射させる送気装置 96 を備えるようにしている。ここで、送気装置 96 は、図 10 に示すように、吸気・排気側にそれぞれサイレンサ 96b、96c を備えたターボファン 96a と、ターボファン 96a の排気側のサイレンサ 96c の出口に接続される半円形状の通気管 96d と、通気管 96d に略等間隔に形成された噴射ノズルを兼ねた複数（本実施例においては、10 個。）の噴射空気の風量調節ダンパ 96e とから構成するようにしている。

これにより、切削機 4 の周囲で粉塵が滞留することを防止することができる。

そして、送気装置 9 6 を搭載した構造体を、台車部 9 7 を介して、トンネル 1 の長さ方向に沿ってプロテクタ 2 の外側の側方に敷設されたレール 4 8 上を走行するようにするとともに、トンネル路盤面に設置するアウトリガ装置 9 8 を付設するようにし、さらに、切削機 4 と接続するようにしている。

これにより、1 つの移動装置 4 9 を用いて、切削機 4 及び送気装置 9 6 を搭載した構造体を、トンネル 1 の長さ方向に間欠的に移動できるようにしている。

【 0 0 2 8 】

ここで、換気装置 9 は、図 1 1 に示すように、道路トンネル 1 に応じて、適宜その態様を変更することができる。

以下に、図 1 1 に示す換気装置 9 との変更点を挙げる。

図 1 1 (a) は、排気手段 9 4 の排気を、トンネル 1 の外に直接排気するようにしている。

さらに、作業空間 3 の切羽進行方向の反対側の端部を閉塞する閉塞手段 (風門) 9 9 を備えるようにしている。

図 1 1 (b) は、排気手段 9 4 の排気を、トンネル 1 の外に直接排気するようにしたもので、排気手段 9 4 の集塵機能 (集塵機 9 5) を省略したり、簡略化することができる。

さらに、作業空間 3 の切羽進行方向の反対側の端部を閉塞する閉塞手段 (風門) 9 9 を備えるようにしている。

図 1 1 (c) は、作業空間 3 の切羽進行方向の反対側の端部を閉塞する閉塞手段 (風門) 9 9 を備えるようにしている。

【 0 0 2 9 】

以上のとおり、この既設の道路トンネルの覆工部の改築方法によれば、工費が安く、工期が短く、補修後のトンネル断面が縮小することがなく (例えば、3 0 0 mm 切削して、2 0 0 mm 内巻き覆工コンクリートを打設すれば、半径で 1 0 0 mm 拡大できる。)、さらに、補修中においてもトンネル 1 内の車両の通行を確保できる (具体的には、プロテクタ 2 の内部空間を使って一般車両の通行 (一車線片側通行) を可能にし、活線下においてトンネル 1 の覆工部の改築を行うことができるようにしたり、上下線の 2 本のトンネルが存在する場合等には、補修中は一般車両の通行は他のトンネルを利用し、補修中のトンネル 1 内の一般車を全面通行止めした上で、プロテクタ 2 の内部空間を使って工事用車両を通行させるようにできる。) という利点を発揮しながら、切削作業を、プロテクタ 2 に対して非接触でトンネル 1 の長さ方向に相対的に移動可能に配設した切削機 4 を用いて行うようにし、また、内壁面構築作業を、プロテクタ 2 に対して非接触でトンネル 1 の長さ方向に相対的に移動可能に配設した覆工セントル 5 を用いて行うようにすることによって、プロテクタ 2 の剛性を高める必要がなく、切削機 4 や覆工セントル 5 とプロテクタ 2 の相対的な移動に制約が生じず、切削機 4 の切削時の振動がプロテクタ 2 に伝わらず、プロテクタ 2 の内部で発塵や騒音を生じることなく、既設トンネル 1 の内壁の残存部にクラック等の欠陥が新たに発生することがないようにしながら、覆工セントル 5 を用いて構築される打設覆工コンクリートからなる耐久性に優れた新たな内壁面を構築することができる。

【 0 0 3 0 】

ところで、上記実施例の既設の道路トンネルの覆工部の改築方法においては、内壁面構築作業に覆工セントル 5 を用いる例について説明したが、内壁面構築作業を、プロテクタの後方に配置したプレキャストコンクリートパネル設置装置 (図示省略) を用いたプレキャストコンクリートパネル設置工程 (P C L 工程) により行うこともできる。

ここで、覆工部の改築は、補修の必要がある区間の既設の覆工コンクリートからなる内壁面 1 0 A に対して行うことができ、その必要がない区間については、既設の覆工コンクリートからなる内壁面 1 0 A を残存させるようにして工事を行うことができる (上記実施例の既設の道路トンネルの覆工部の改築方法も同様。) 。

【 0 0 3 1 】

この場合において、プレキャストコンクリートパネル設置工程に用いるプレキャストコ

10

20

30

40

50

ンクリートパネル設置装置は、1車線の通路を確保することで、車両の通行を可能にしながらプレキャストコンクリートパネル（図示省略）を設置することができるものであれば、その方式は特に限定されず、適宜、公知のプレキャストコンクリートパネル設置装置を用いることができる。

そして、プレキャストコンクリートパネル設置装置によって設置されたプレキャストコンクリートパネルの背面側には、裏込モルタル充填機（図示省略）を用いて、プレキャストコンクリートパネルと切削された既設の覆工コンクリートからなる内壁面との空隙にモルタルを充填するようにする。

そして、その後、照明器具や換気装置等の設備の復旧工程を行うことができる。

【0032】

以上のとおり、この既設の道路トンネルの覆工部の改築方法によれば、工費が安く、工期が短く、補修後のトンネル断面が縮小することがなく、さらに、切削機で切削した深さよりも厚みが薄く、強度が高いプレキャストコンクリートパネルを使用することで、トンネル覆工面の半径を拡大することができる。

なお、この既設の道路トンネルの覆工部の改築方法のその他の構成及び作用は、上記第1実施例の既設の道路トンネルの覆工部の改築方法と同様である。

【0033】

以上、本発明の既設道路トンネルの覆工部の改築工事に用いる換気装置について、その実施例に基づいて説明したが、本発明は上記実施例に記載した構成に限定されるものではなく、例えば、実施例に記載した、既設の2車線道路トンネル1内に、車両の通行を可能にする1車線の通路を確保するプロテクタ2を設けるものに限定されず、1車線又は3車線以上の既設道路トンネルに適用する（既設道路トンネルが1車線の場合、プロテクタは、乗用車、軽車両、2輪車、人専用等の小型のプロテクタを用い、3車線以上の場合、プロテクタは、通行量から2車線用の大型プロテクタを用いることができる。）等、その趣旨を逸脱しない範囲において適宜その構成を変更することができるものである。

【産業上の利用可能性】

【0034】

本発明の既設道路トンネルの覆工部の改築工事に用いる換気装置は、トンネルの内壁面とプロテクタの外壁面との間に形成された作業空間内で切削作業時等に発生する粉塵を迅速に排出することができるようにしながら、該粉塵がプロテクタ内に流入して、空気を汚すことを確実に防止することができる特性を有していることから、既設の道路トンネルの覆工部の改築工事の用途に好適に用いることができる。

【符号の説明】

【0035】

- 1 トンネル
- 2 プロテクタ
- 2 1 台車部
- 2 2 レール
- 2 3 移動装置
- 2 4 接続部
- 3 作業空間
- 4 切削機
- 4 1 ドラムカッタ
- 4 2 支持部材
- 4 3 移動支持台
- 4 4 グリッパ装置（固定部材）
- 4 5 アウトリガ装置（固定部材）
- 4 6 水平コンベヤ
- 4 7 台車部
- 4 8 レール

10

20

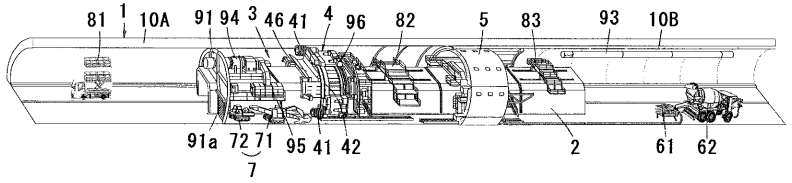
30

40

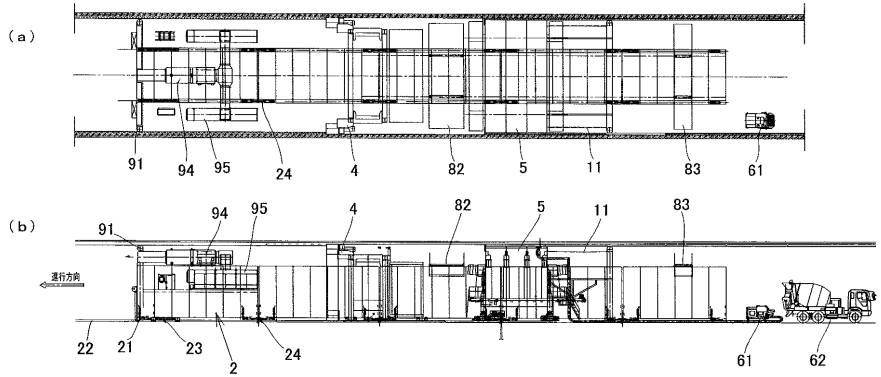
50

4 9	移動装置	
5	覆工セントル	
5 1	覆工セントル本体	
5 2	昇降機構	
5 3	内管（柱状支持部材）	
5 4	外管（柱状支持部材）	
5 5	台車部	
5 6	レール	
5 7	移動装置	
6 1	コンクリートポンプ	10
6 2	生コン車	
7	搬出装置	
7 1	シャフローダ	
7 2	切削屑キャリヤ	
8 1、8 2、8 3	作業台車	
9	換気装置	
9 1	閉塞手段（風門）	
9 1 a	シートシャッタ	
9 2	遮蔽手段	
9 3	送気手段	20
9 4	排気手段	
9 5	集塵機	
9 6	送気装置	
9 7	台車部	
9 8	アウトリガ装置	
9 9	閉塞手段（風門）	
1 0 A	トンネルの内壁面（既設）	
1 0 B	トンネルの内壁面（新設）	
1 1	養生シート	

【図 1】



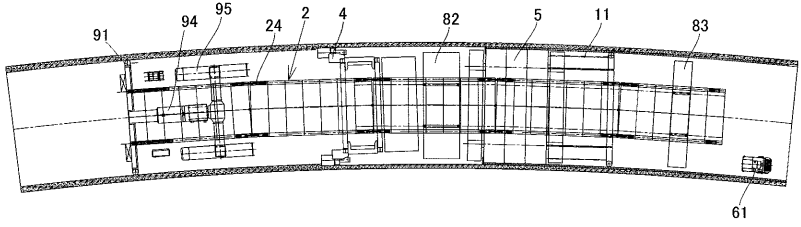
【図 2】



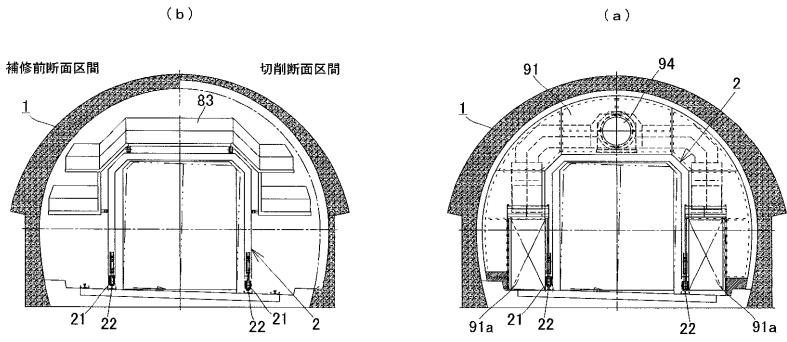
(11)

JP 7228753 B2 2023.2.27

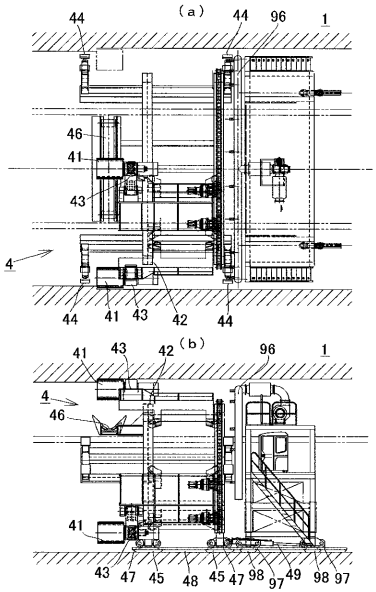
【図 3】



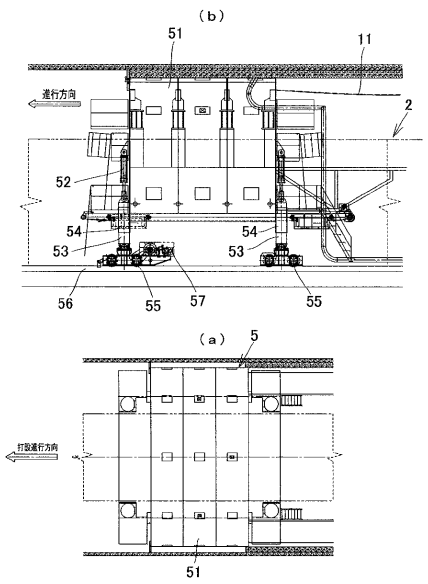
【図 4】



【 図 5 】

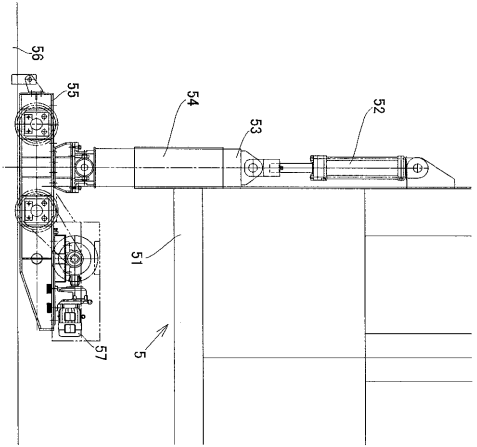


【 図 6 】

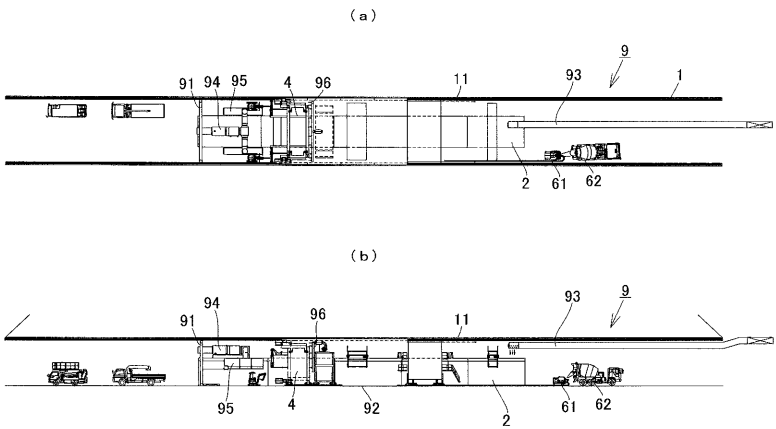


(12)

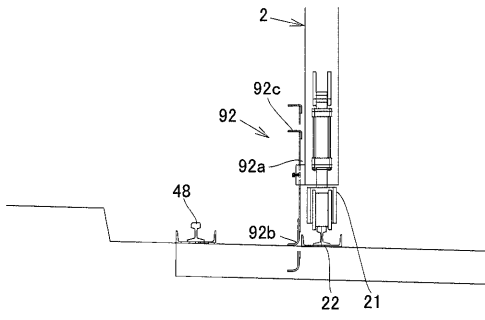
【 図 7 】



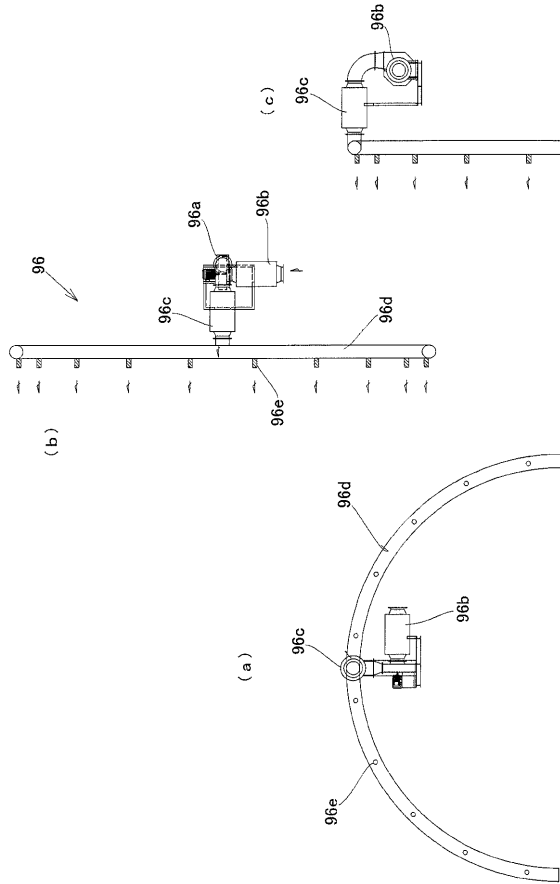
【 図 8 】



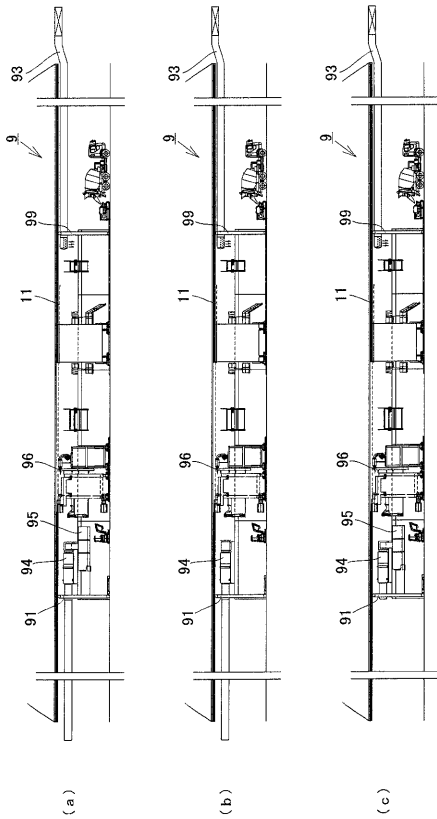
【 図 9 】



【 図 10 】



【 図 11 】



フロントページの続き

- (72)発明者 砂金 伸治
茨城県つくば市南原 1 番地 6 国立研究開発法人土木研究所内
- (72)発明者 日下 敦
茨城県つくば市南原 1 番地 6 国立研究開発法人土木研究所内
- (72)発明者 小出 孝明
茨城県つくば市南原 1 番地 6 国立研究開発法人土木研究所内
- (72)発明者 巽 義知
茨城県つくば市南原 1 番地 6 国立研究開発法人土木研究所内
- (72)発明者 石村 利明
茨城県つくば市南原 1 番地 6 国立研究開発法人土木研究所内
- (72)発明者 阪口 治
大阪府大阪市中央区北久宝寺町三丁目 6 番 1 号 株式会社鴻池組内
- (72)発明者 為石 昌宏
大阪府大阪市中央区北久宝寺町三丁目 6 番 1 号 株式会社鴻池組内
- (72)発明者 縁田 正美
大阪府大阪市中央区北久宝寺町三丁目 6 番 1 号 株式会社鴻池組内
- (72)発明者 寺西 雅紀
大阪府大阪市中央区北久宝寺町三丁目 6 番 1 号 株式会社鴻池組内
- (72)発明者 大久保 常秀
岐阜県瑞穂市田之上 8 1 1 番地 岐阜工業株式会社内
- (72)発明者 棚瀬 富弘
岐阜県瑞穂市田之上 8 1 1 番地 岐阜工業株式会社内
- (72)発明者 西村 章
東京都港区三田三丁目 4 番 2 号 株式会社流機エンジニアリング内
- (72)発明者 山口 章
東京都港区三田三丁目 4 番 2 号 株式会社流機エンジニアリング内
- (72)発明者 澤目 俊男
東京都港区三田三丁目 4 番 2 号 株式会社流機エンジニアリング内

審査官 五十幡 直子

- (56)参考文献 特開 2 0 1 7 - 1 9 3 8 8 5 (J P , A)
特開 2 0 0 4 - 0 9 2 0 7 4 (J P , A)
特開 2 0 1 7 - 1 7 9 8 5 4 (J P , A)

(58)調査した分野(Int.Cl. , D B 名)

E 2 1 F 1 / 0 0 - 1 7 / 1 8
E 2 1 D 1 / 0 0 - 9 / 1 4