

(19) 日本国特許庁(JP)

(12) 特 許 公 報(B2)

(11) 特許番号

特許第4771309号
(P4771309)

(45) 発行日 平成23年9月14日(2011.9.14)

(24) 登録日 平成23年7月1日(2011.7.1)

(51) Int.Cl. F I
F 2 3 G 5/30 (2006.01) F 2 3 G 5/30 Z A B B
F 2 3 C 10/18 (2006.01) F 2 3 C 10/18
F 2 3 C 10/16 (2006.01) F 2 3 C 10/16

請求項の数 3 (全 6 頁)

(21) 出願番号	特願2005-365778 (P2005-365778)	(73) 特許権者	301031392 独立行政法人土木研究所 茨城県つくば市南原 1 番地 6
(22) 出願日	平成17年12月20日(2005.12.20)	(73) 特許権者	301021533 独立行政法人産業技術総合研究所 東京都千代田区霞が関 1 - 3 - 1
(65) 公開番号	特開2007-170705 (P2007-170705A)	(73) 特許権者	000001834 三機工業株式会社 東京都中央区日本橋室町 2 丁目 1 番 1 号
(43) 公開日	平成19年7月5日(2007.7.5)	(73) 特許権者	000165273 月島機械株式会社 東京都中央区佃 2 丁目 1 7 番 1 5 号
審査請求日	平成20年11月19日(2008.11.19)	(74) 代理人	100082647 弁理士 永井 義久

最終頁に続く

(54) 【発明の名称】 加圧流動焼却設備及びその立上げ方法

(57) 【特許請求の範囲】

【請求項 1】

被処理物を燃焼させる加圧流動炉と、この燃焼により発生した排ガスによって駆動されるタービン及びこのタービンによって駆動され、前記加圧流動炉内に供給する圧縮空気を生成するコンプレッサを有する過給機と、を備えた加圧流動焼却設備であって、

前記加圧流動炉の立上げの際に稼働させる起動用ブロアと、この起動用ブロアにより発生した空気を加熱する燃焼器と、この燃焼器によって加熱された空気によって駆動される起動用過給機と、を備えた、

ことを特徴とする加圧流動焼却設備。

【請求項 2】

前記起動用過給機により生成された圧縮空気は、前記起動用ブロアにより発生した空気と混合されると共に、前記燃焼器により加熱され、

この加熱された圧縮空気は、起動用過給機のタービンを駆動させた後に、前記加圧流動炉内に供給される構成とされた、ことを特徴とする請求項 1 記載の加圧流動焼却設備。

【請求項 3】

被処理物を燃焼させる加圧流動炉と、この燃焼により発生した排ガスによって駆動されるタービン及びこのタービンによって駆動され、前記加圧流動炉内に供給する圧縮空気を生成するコンプレッサを有する過給機と、前記加圧流動炉の立上げの際に稼働させる起動用ブロアと、この起動用ブロアにより発生した空気を加熱する燃焼器と、この燃焼器によって加熱された空気によって駆動される起動用過給機と、を備えた加圧流動焼却設備の立

上げ方法であって、

加圧流動炉の立上げの際に、起動用ブロアにより発生した空気を燃焼器によって加熱し、この燃焼器によって加熱された空気によって起動用過給機を稼働させ、この起動用過給機により発生した圧縮空気を加圧流動炉内に供給する、

ことを特徴とする加圧流動焼却設備の立上げ方法。

【発明の詳細な説明】

【技術分野】

【0001】

本発明は、加圧流動焼却設備及びその立上げ方法に関し、詳しくは被処理物を加圧下で燃焼し、この燃焼により発生した排ガスにより駆動されるタービンを備え、該タービンによってコンプレッサが駆動され、このコンプレッサの駆動によって生成された圧縮空気を加圧流動炉内に供給する構成とされた加圧流動焼却設備及びその立上げ方法に関するものである。

10

【背景技術】

【0002】

加圧流動炉では石炭を燃料とする加圧流動床複合発電プラントが実用化され、通常、立上げ時において、タービンの過給機を電動機として使用して所定の圧力、温度まで起動している。ここで、過給機を使用するシステムでは、過給機を起動時にブロワとして利用できないため大型の容量の起動用ブロアを使用する機会が多い。

【特許文献1】特開平9-89232号公報

20

【発明の開示】

【発明が解決しようとする課題】

【0003】

しかしながら、起動用にしか使用しない起動用ブロアを大型化することは製造コストがかかるだけでなく、契約電源コストが大きくなるという問題があった。

そこで、本発明の主たる課題は、起動用ブロアを小型化して製造コストやランニングコストを低減させると共に、加圧流動炉内に供給する圧縮空気を生成するコンプレッサのサージングを避ける加圧流動焼却設備及びその立上げ方法を提供することにある。

【課題を解決するための手段】

【0004】

上記課題を解決した本発明は、次のとおりである。

<請求項1記載の発明>

請求項1記載の発明は、被処理物を燃焼させる加圧流動炉と、この燃焼により発生した排ガスによって駆動されるタービン及びこのタービンによって駆動され、前記加圧流動炉内に供給する圧縮空気を生成するコンプレッサを有する過給機と、を備えた加圧流動焼却設備であって、前記加圧流動炉の立上げの際に稼働させる起動用ブロアと、この起動用ブロアにより発生した空気を加熱する燃焼器と、この燃焼器によって加熱された空気によって駆動される起動用過給機と、を備えた、ことを特徴とする加圧流動焼却設備である。

【0005】

<請求項2記載の発明>

請求項2記載の発明は、前記起動用過給機により生成された圧縮空気は、前記起動用ブロアにより発生した空気と混合されると共に、前記燃焼器により加熱され、この加熱された圧縮空気は、起動用過給機のタービンを駆動させた後に、前記加圧流動炉内に供給される構成とされた、ことを特徴とする請求項1記載の加圧流動焼却設備である。

40

【0006】

<請求項3記載の発明>

請求項3記載の発明は、被処理物を燃焼させる加圧流動炉と、この燃焼により発生した排ガスによって駆動されるタービン及びこのタービンによって駆動され、前記加圧流動炉内に供給する圧縮空気を生成するコンプレッサを有する過給機と、前記加圧流動炉の立上げの際に稼働させる起動用ブロアと、この起動用ブロアにより発生した空気を加熱する燃

50

焼器と、この燃焼器によって加熱された空気によって駆動される起動用過給機と、を備えた加圧流動焼却設備の立上げ方法であって、加圧流動炉の立上げの際に、起動用ブロアにより発生した空気を燃焼器によって加熱し、この燃焼器によって加熱された空気によって起動用過給機を稼働させ、この起動用過給機により発生した圧縮空気を加圧流動炉内に供給する、ことを特徴とする加圧流動焼却設備の立上げ方法である。

【0007】

(作用効果)

加圧流動炉の立上げの際に稼働させる起動用ブロアと、この起動用ブロアにより発生した空気によって駆動される起動用過給機と、を備えた構成とすることにより、排出される排ガスの容量を増加させることができ、ブロアを小型化してもタービン効率を落すことなくタービンを駆動させることができる。その結果、ブロアの小型化を実現できることで製造コストやランニングコストを低減させることが可能となる。

10

排出される排ガスの容量を増加させる構成としては、起動用過給機により生成された圧縮空気を、起動用ブロアにより発生した空気と混合すると共に、燃焼器により加熱し、この加熱された圧縮空気を、起動用過給機を駆動させた後に、加圧流動炉内に供給する構成とすることが考えられる。

そして、加圧流動炉の立上げの際に、ブロアにより発生した空気によって起動用過給機を稼働させ、発生した圧縮空気を加圧流動炉内に供給する立上げ方法によれば、加圧流動焼却設備におけるブロアの小型化を実現でき、製造コストやランニングコストを低減させることが可能となる。

20

【発明の効果】

【0008】

本発明によれば、起動用ブロアを小型化して製造コストやランニングコストを低減させる。と共に、加圧流動炉内に供給する圧縮空気を生成するコンプレッサのサージングを避けることができる等の利点がもたらされる。

【発明を実施するための最良の形態】

【0009】

以下、本発明の実施の形態を説明する。

本発明に係る加圧流動焼却装置は、被処理物 P を燃焼させる加圧流動炉 1 と、この燃焼により発生した排ガス G によって駆動されるタービン 2 及びこのタービン 2 によって駆動され、加圧流動炉 1 内に供給する圧縮空気 A を生成するコンプレッサ 3 を有する過給機 1 と、を備えている。

30

【0010】

加圧流動炉 1 には、バイオマス、都市ゴミや下水汚泥の脱水ケーキ等の被処理物 P が供給口 (図示せず) から供給されると共に、下部の燃料供給口 (図示せず) から燃焼のための燃料が供給されるようになっている。また、圧縮空気 A が下部の調整弁 2 1 を介して 1 次空気用として炉内に吹き込まれ、その残部が上部の調整弁 2 2 を介して 2 次空気用として吹き込まれるようになっており、圧縮空気 A の充填により、加圧流動炉 1 内は、加圧されるようになっている。この加圧下で、被処理物 P が投入されると、吹き上げられる圧縮空気 A に起因して高速で流動する砂などの流動媒体によって激しく混合・攪拌され、被処理物 P は焼却されるものである。なお、調整弁 2 1 と調整弁 2 2 により加圧流動炉 1 内に供給する圧縮空気 A の量が調節されている。

40

【0011】

加圧流動炉 1 では被処理物 P は加圧下で燃焼され、この燃焼により発生した排ガス G を駆動ガスとしてタービン 2 を駆動させるようになっている。タービン 2 には、コンプレッサ 3 が連結されており、タービン 2 の駆動にもなって、駆動されるようになっており、コンプレッサ 3 には空気が供給されるようになっている。そして、このタービン 2 によって駆動されたコンプレッサ 3 の駆動によって生成された圧縮空気 A は、排ガス流路 3 3 の途中に設けた熱交換器からなる空気予熱器 5 に送られる。この空気予熱器 5 において、圧縮空気 A は予熱され、高温・高圧の圧縮空気 (燃焼用空気) A として空気供給路 3 4 から

50

調整弁 2 2 及び連通路 3 5 を通って調整弁 2 1 にそれぞれ送られる。このようにして加圧流動炉 1 内には、コンプレッサ 3 によって加圧された高圧の圧縮空気 A が供給されるので、炉内では常圧よりも高圧の状態（加圧下）で被処理物 P が燃焼されることになる。なお、本実施の形態において、圧縮空気 A の空気予熱器 5 への圧送は、空気供給路 3 4 に取付けられた調整弁 2 6 によって制御されている。調整弁 2 7 は加圧流動炉 1 の運転終了時等の際に、圧縮空気 A を大気中に排出するための弁である。

【 0 0 1 2 】

加圧流動炉 1 内は高圧・高温であることから高圧・高温状態のまま排ガス G が排気される。この排ガス G は、前述した空気予熱器 5 で熱エネルギーが回収（熱交換）され、そして集塵装置 7 に送られる。この集塵装置 7 は、排ガス G 中の煤塵を除去するためのものである。この集塵装置 7 を設置しないと、排ガス G 中の煤塵がタービン 2 に入り込み、タービンを損傷させ又はタービンに付着し、安定した運転を妨げる虞があり、それを防ぐためのものである。

【 0 0 1 3 】

集塵装置 7 において煤塵の除去された清浄ガス（排ガス）G は、駆動ガスとしてタービン 2 を駆動させ、圧力（膨張）エネルギーが回収される。その後、排ガス流路 3 3 を介して、排ガス処理設備 8 に送られた清浄ガス（排ガス）G は煙突 9 から大気放出されるものである。

【 0 0 1 4 】

本発明に係る加圧流動焼却設備においては、加圧流動炉 1 の立上げの際に稼働させる起動用ブロア 4 と、この起動用ブロア 4 により発生した空気によって駆動される起動用過給機 1 5 と、を備えている。起動用過給機 1 5 は、起動用ブロア 4 により発生した空気によって駆動されるタービン 1 3 及びこのタービン 1 3 によって駆動され、加圧流動炉 1 内に供給する圧縮空気 A を生成するコンプレッサ 1 4 を有している。

【 0 0 1 5 】

加圧流動炉 1 の立ち上げの際には、調整弁 2 3 を開くと共に、前述した起動用ブロア 4 を駆動させ、空気を第 1 の起動用空気供給路 3 1 を介して燃焼器 1 2 へ送る。この燃焼器 1 2 によって加熱された空気は、タービン 1 3 に送られ、タービン 1 3 に連結されたコンプレッサ 1 4 を駆動させる。ここで、コンプレッサ 1 4 の駆動によって生成された圧縮空気 A は、調整弁 2 4 を介して第 2 の起動用空気供給路 3 2 を通って第 1 の起動用空気供給路 3 1 へ送られる。そして、この圧縮空気 A は、起動用ブロア 4 で発生した空気と混合される共に燃焼器 1 2 で加熱され、タービン 1 3 に送られる。そして、タービン 1 3 を駆動させた後、第 1 の起動用空気供給路 3 1 から調整弁 2 1 及び連通路 3 5 を通って調整弁 2 2 にそれぞれ送られ、これらを介して炉内に送られる。この圧縮空気 A は、炉内を所定の圧力・温度まで高めるよう、炉内に供給される燃料を燃焼させるために使用され、排出された排ガス G は排ガス流路 3 3 を通ってタービン 2 に送られ、このタービン 2 を徐々に駆動させるようになる。その後、空気供給路 3 4 の途中に設けられた調整弁 2 6 を開くことによって、コンプレッサ 3 の駆動によって生成された圧縮空気 A に供給を切り替える。この切替に前後して、炉内に供給される燃料を増量して、昇圧・昇温し、定格の圧力と温度にする。

【 0 0 1 6 】

なお、切り替え前後に起動用ブロア 4 の運転は停止されると共に、調整弁 2 3 が閉じられる。切り換え後、タービン 1 3 を経た空気は、調整弁 2 8 を介し排気流路 3 6 を通って排ガス処理設備 8 に送られ、煙突 9 から大気放出される。そして、調整弁 2 9 は閉じられる。

【 0 0 1 7 】

上記のように、加圧流動炉 1 の立上げの際に、起動用ブロア 4 でタービン 1 3 を駆動させ、発生した圧縮空気を炉内に送る構成であることにより、タービン 2 に送られる排ガス G の量が増加され、起動用ブロア 4 を小型化してもタービン効率を落すことなく、タービン 2 を駆動させることができる。その結果、起動用ブロア 4 の小型化（例えば、最大静圧

10

20

30

40

50

で通常 45 kPaG のプロアが必要などころ、30 kPaG 以下のものを用いることができる。) を実現できることで製造コストやランニングコストを低減させることが可能となる。また、過給機のコンプレッサは低流量、高圧力比でサージングを起こしやすいが、排ガが増加によりサージングを起こし難い条件で昇温ができ、加圧流動焼却設備の制御の余裕を増すことができる。

【図面の簡単な説明】

【0018】

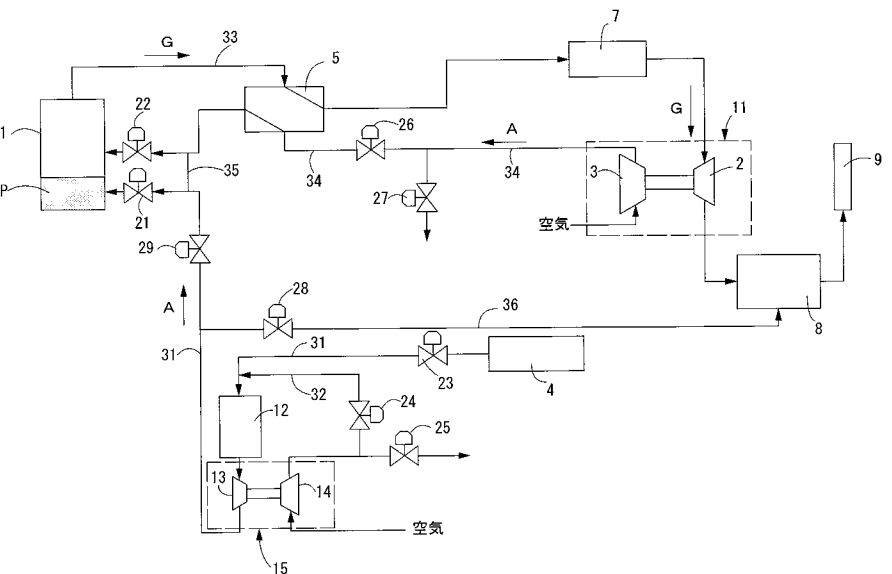
【図1】本発明に係る加圧流動焼却装置の構成例である。

【符号の説明】

【0019】

1...加圧流動炉、2...ガスタービン、3...空気圧縮機、4...起動用プロア、5...空気予熱器、7...集塵装置、8...排ガス処理設備、9...煙突、11...過給機、12...燃焼器、13...タービン、14...コンプレッサ、15...起動用過給機、21, 22, 23, 24, 25, 26, 27, 28, 29...調整弁、31...第1の起動用空気供給路、32...第2の起動用空気供給路、33...排ガス流路、34...空気供給路、35...連通路、36...排気流路、A...圧縮空気、P...被処理物、G...排ガス。

【図1】



フロントページの続き

- (72)発明者 落 修一
茨城県つくば市南原1番地6 独立行政法人土木研究所内
- (72)発明者 鈴木 善三
茨城県つくば市東1-1-1 独立行政法人産業技術総合研究所つくばセンター内
- (72)発明者 岩井 良博
東京都中央区日本橋室町2丁目1番1号 三機工業株式会社内
- (72)発明者 木原 均
東京都中央区日本橋室町2丁目1番1号 三機工業株式会社内
- (72)発明者 永吉 義一
東京都中央区佃2丁目17番15号 月島機械株式会社内
- (72)発明者 長沢 英和
東京都中央区佃2丁目17番15号 月島機械株式会社内

審査官 佐藤 正浩

- (56)参考文献 特開2000-266310(JP,A)
特開平09-053801(JP,A)
実開昭58-034946(JP,U)
特開平09-144562(JP,A)
特開平05-264001(JP,A)
特開平08-158890(JP,A)
特開平09-089232(JP,A)

(58)調査した分野(Int.Cl., DB名)

F23G 5/30
F23C 10/16
F23C 10/18