

(19) 日本国特許庁 (J P)

(12) 特 許 公 報 (B 2)

(11) 特許番号

第2750361号

(45) 発行日 平成10年(1998) 5月13日

(24) 登録日 平成10年(1998) 2月27日

(51) Int.Cl. ⁶	識別記号	F I
E 2 1 D 9/06	3 0 1	E 2 1 D 9/06
9/08		3 0 1 B
		9/08
		A

請求項の数1(全 5 頁)

(21) 出願番号	特願平1-106927	(73) 特許権者	999999999 建設省土木研究所長 茨城県つくば市大字旭1番地
(22) 出願日	平成1年(1989) 4月26日	(73) 特許権者	999999999 石川島播磨重工業株式会社 東京都千代田区大手町2丁目2番1号
(65) 公開番号	特開平2-285197	(73) 特許権者	999999999 鹿島建設株式会社 東京都港区元赤坂1丁目2番7号
(43) 公開日	平成2年(1990) 11月22日	(73) 特許権者	999999999 佐藤工業株式会社 富山県富山市桜木町1番11号
審査請求日	平成7年(1995) 11月22日	(74) 代理人	弁理士 志賀 正武 (外2名)
		審査官	中楨 利明

最終頁に続く

(54) 【発明の名称】 分離型シールド掘削機

1

(57) 【特許請求の範囲】

【請求項1】 前部に地山掘削用のカッタ装置が設けられていると共に自身を前方に推進させる推進装置が設けられたシールド機が所定間隔をおいて複数機並設され、これらシールド機の後方にはそれらの断面輪郭をつなぐ形状に形成された反力体が設けられ、該反力体の前部には前記各シールド機内に挿入される挿入部が設けられていて、該挿入部が前記各シールド機内に挿入されることで前記反力体が前記各シールド機に合体した状態で設けられ、かつ、前記反力体には、この反力体の輪郭で囲繞される地山のうち前記シールド機のカッタ装置で掘削された残りの部分の地山を掘削する掘削装置と、反力体自身を前方に推進させる反力体推進装置とが設けられていることを特徴とする分離型シールド掘削機。

2

【発明の詳細な説明】

「産業上の利用分野」

この発明は、複数のシールド機を備え、これらシールド機が反力体からそれぞれ発進可能な分離型シールド掘削機に関するものである。

「従来の技術」

周知の如く、シールド工法は、外形円筒状のスキンプレートをもつシールド掘削機の前部に設けられたカッタ装置で地山を掘削しつつ、シールド掘削機内部で円筒分割体たるセグメントを組み立て、さらに、このセグメントの前端に反力を取ってシールド掘削機内部のシールドジャッキを伸長させることで、シールド掘削機全体を前方に推進させ、これら工程を繰り返すことで地中にトンネルを形成する工法である。

このシールド掘削機による掘削断面は、その径がスキ

ンプレートの外径に略等しい円形断面である。しかしながら、トンネル内部においては、地中駅や通風口等通常の掘削断面に対して拡大した掘削断面が要求される場合がある。この場合、シールド掘削機では定められた掘削断面しか得られないため、地上から立坑を掘削して拡大部分を築造したり、あるいは、トンネル形成後にこのトンネルを作業基地としてシールド機や掘削機を用いて拡大部分を形成することが行われている。

「発明が解決しようとする課題」

しかし、前記従来の工法では、多大の工期と薬液注入工法等の補助工法が必要となり、工費が割高となる、といった課題を抱えていた。また、立坑掘削や補助工法の施工による周辺への、特に埋設物への影響が無視できないため、施工場所等の制限があり、広範な施工条件での適用が困難な状況にあった。

この発明は前記事情に鑑みてなされたものであり、通常の掘削断面に対して拡大した掘削断面を短期かつ安価に施工でき、しかも周辺への影響を極力抑えて施工する分離型シールド掘削機の提供を目的としている。

「課題を解決するための手段」

そこでこの発明は、前部に地山掘削用のカッタ装置が設けられていると共に自身を前方に推進させる推進装置が設けられたシールド機を所定間隔をおいて複数機並設し、これらシールド機の後方にそれらの断面輪郭をつなぐ形状に形成された反力体を設け、その反力体の前部には各シールド機内に挿入される挿入部を設けて、その挿入部を各シールド機内に挿入することで反力体を各シールド機に合体させた状態で設けるようにし、かつ、前記反力体には、この反力体の輪郭で囲繞される地山のうち前記シールド機のカッタ装置で掘削された残りの部分の地山を掘削する掘削装置と、反力体自身を前方に推進させる反力体推進装置とを設けた分離型シールド掘削機を構成することで、前記課題を解決している。

「実施例」

以下、この発明の実施例について図面を参照して説明する。

第1図ないし第3図は、この発明の一実施例である分離型シールド掘削機を示す図である。これら図において、符号1全体で表されるものが本実施例に係る分離型シールド掘削機（以下、単に「掘削機」と称する）であり、この掘削機1は、その軸線を互いに平行にした状態で所定間隔をおいて並設された2機のシールド機2、2と、これらシールド機2、2の後方に設けられた反力体3とから概略構成されている。

シールド機2は、通常使用されている周知構成のシールド機であり、円筒状のスキンプレート4前部に地山掘削用のカッタ装置5が回動自在に設けられていると共に、その後部内周面に推進用ジャッキ（推進装置）6、6、…が周方向に間隔をおいて複数個設けられている。この推進用ジャッキ6の作用端6aはシールド機2の後方

に向けられている。また、符号7は、スキンプレート4後部に設けられ、円筒分割体たるセグメント（第1図ないし第3図において図示略）をスキンプレート4内部で組み立てるエレクトラ装置である。なお、本実施例では、各シールド機2の規模はほぼ同一とされ、かつ、そのカッタ装置5、5も同一平面上に位置されるように設けられている。

また、前記反力体3は、各シールド機2のスキンプレート4内に挿入可能な径の円筒状に形成され、前端が前記推進用ジャッキ6の作用端6aに当接された挿入部3a、3aと、これら挿入部3a、3a後方に連なって設けられ、各シールド機2、2のスキンプレート4、4の外形輪郭をつなげた形の繭形（第3図参照）に形成された本体部3bとから概略構成されていて、その反力体3は、上記シールド機2、2の後方に配置されて上記挿入部を3a、3aを各シールド機2のスキンプレート4内に挿入した状態でそれらシールド機2、2と合体されている。

この反力体3には、その本体部3bの外形輪郭で囲繞される部分の地山から各シールド機2、2のカッタ装置5で掘削された残りの部分を掘削する掘削装置8が、本体部3bの前部中央に設けられている。この掘削装置8は、前記挿入部3a、3aに連なって設けられ、本体部3bの輪郭の延長をなすスキンプレート部8aと、このスキンプレート部8a前部に回動自在に設けられ、シールド機2のカッタ装置5と同一平面上に位置されたカッタ部8bとから構成されている。なお、本実施例では、シールド機2のカッタ装置5の回転軸と掘削装置8のカッタ部8bの回転軸との間隔は、カッタ装置5の半径の略2乗根倍とされているので、カッタ部8bの半径はカッタ装置5の半径と略一致する。

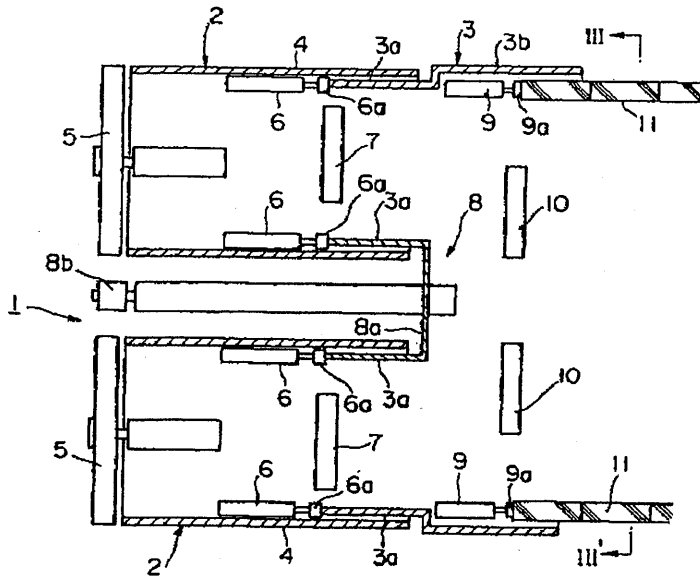
さらに、反力体3の本体部3b内面には、その周方向に間隔をおいて複数の推進用ジャッキ（反力体推進装置）9、9、…が設けられている。これら推進用ジャッキ9の作用端9a、…は反力体3の後方に向けられている。なお、符号10は、各シールド機2、2及び掘削装置8の後方にそれぞれ設けられたセグメント11、11、…組立用のエレクトラ装置である。

次に、第1図ないし第4図を参照して、本実施例の掘削機1を用いたシールド工法について説明する。

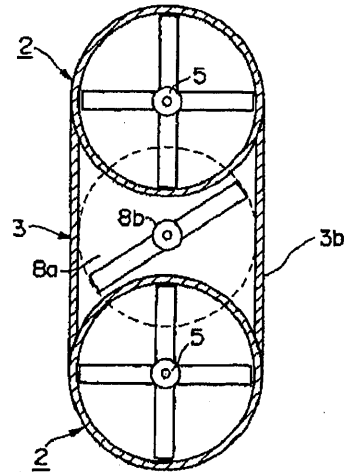
(i) 拡大断面トンネル形成

地中駅等その幅方向又は高さ方向に長く延在された掘削断面を有するトンネルを形成する場合には、第1図に示すように、立坑等所定の発進箇所からシールド機2、2及び反力体3が合体した状態での掘削機1を発進させ、この掘削機1によりトンネルを形成する。すなわち、シールド機2のカッタ装置5及び掘削装置8のカッタ部8bにより地山を掘削しつつ、反力体本体部3b内のエレクトラ装置10、10、…でセグメント11、…を繭状に組み立て、さらにこれら組み立てられたセグメント11、…の前端に反力を取ることで、推進用ジャッキ9、…を伸長

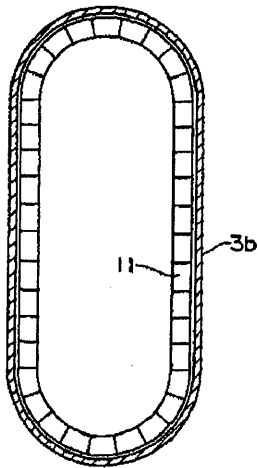
【第1図】



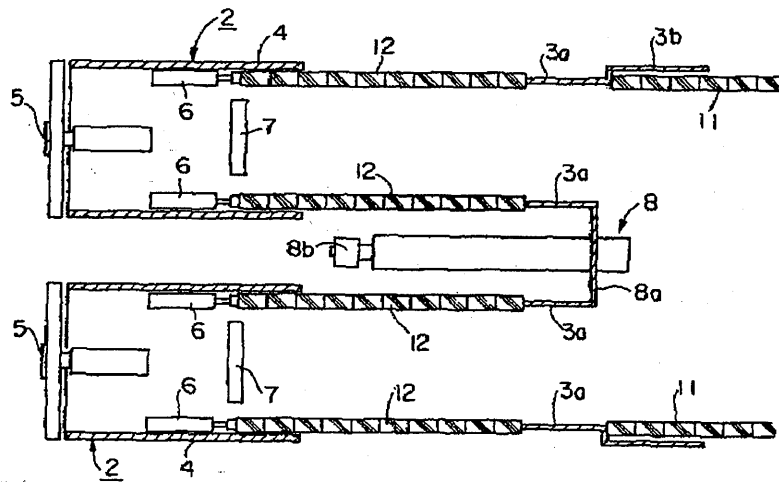
【第2図】



【第3図】



【第4図】



フロントページの続き

(73)特許権者 999999999
清水建設株式会社
東京都港区芝浦1丁目2番3号

(73)特許権者 999999999
新日本製鐵株式会社
東京都千代田区大手町2丁目6番3号

(73)特許権者 999999999
西松建設株式会社
東京都港区虎ノ門1丁目20番10号

(73)特許権者 999999999
三井建設株式会社
東京都千代田区岩本町3丁目10番1号

(72)発明者 足立 義雄
茨城県つくば市大字旭1番地 建設省土
木研究所内

(72)発明者 水谷 敏則
茨城県つくば市大字旭1番地 建設省土
木研究所内

(72)発明者 真下 英人
茨城県つくば市大字旭1番地 建設省土
木研究所内

(72)発明者 上原 俊明
東京都千代田区大手町2丁目2番1号
石川島播磨重工業株式会社内

(72)発明者 佐々木 幸信
東京都港区元赤坂1丁目2番7号 鹿島
建設株式会社内

(72)発明者 倉木 修二
東京都中央区日本橋本町4-12-20 佐
藤工業株式会社内

(72)発明者 本多 章浩
東京都中央区京橋2丁目16番1号 清水
建設株式会社内

(72)発明者 中村 稔
東京都千代田区大手町2丁目6番3号
新日本製鐵株式会社内

(72)発明者 渡辺 徹
東京都港区虎ノ門1丁目20番10号 西松
建設株式会社内

(72)発明者 梅園 輝彦
東京都千代田区岩本町3丁目10番1号
三井建設株式会社内

(56)参考文献 特開 平2-229396 (J P, A)