

(19) 日本国特許庁(JP)

(12) 特 許 公 報(B2)

(11) 特許番号

特許第3796524号

(P3796524)

(45) 発行日 平成18年7月12日(2006.7.12)

(24) 登録日 平成18年4月28日(2006.4.28)

(51) Int. Cl.

F 1

E 2 1 D	9/01	(2006.01)	E 2 1 D	9/00	B
E 2 1 D	11/10	(2006.01)	E 2 1 D	11/10	D
E 2 1 D	23/03	(2006.01)	E 2 1 D	23/03	

請求項の数 5 (全 8 頁)

(21) 出願番号 特願2002-82434 (P2002-82434)
 (22) 出願日 平成14年3月25日(2002.3.25)
 (65) 公開番号 特開2003-278477 (P2003-278477A)
 (43) 公開日 平成15年10月2日(2003.10.2)
 審査請求日 平成14年4月16日(2002.4.16)

(73) 特許権者 301031392
 独立行政法人土木研究所
 茨城県つくば市南原1番地6
 (73) 特許権者 591063486
 財団法人先端建設技術センター
 東京都文京区大塚二丁目15番6号 ニッ
 セイ音羽ビル4階
 (73) 特許権者 000001373
 鹿島建設株式会社
 東京都港区元赤坂一丁目2番7号
 (73) 特許権者 000140292
 株式会社奥村組
 大阪府大阪市阿倍野区松崎町2丁目2番2
 号

最終頁に続く

(54) 【発明の名称】 トンネルの拡幅方法およびトンネル

(57) 【特許請求の範囲】

【請求項1】

既設トンネル覆工のコンクリートの補強を行う工程 (a) と、
 前記既設トンネルの側方と前記既設トンネルの上方とを含む第1の部分を掘削する工程 (b) と、
 前記第1の部分に簡易プロテクタを設置する工程 (c) と、
 前記簡易プロテクタ内を通行させつつ、前記既設トンネルを取り壊す工程 (d) と、
 前記第1の部分と、取り壊された前記既設トンネルの部分を含むように新設トンネルを構築する工程 (e) と、
 を具備することを特徴とするトンネルの拡幅方法。

10

【請求項2】

前記新設トンネルの外側の一部と前記既設トンネルの内側の一部が一致しており、前記工程 (d) は、前記新設トンネルと接する部分以外の前記既設トンネルを取り壊すことを特徴とする請求項1記載のトンネルの拡幅方法。

【請求項3】

前記工程 (b) は、新設トンネル上半部として、既設トンネルの側方および既設トンネルの上方を掘削後、壁面に吹付コンクリートを設ける工程と、前記新設トンネル上半部の下方を掘削後、壁面に吹付コンクリートを設け、新設トンネル下半部とする工程と、前記新設トンネル下半部の下部を掘削後、インバートコンクリートを設ける工程とを具備し、前記既設トンネルの上部にある前記新設トンネル上半部の隅角部の頂部において、支保工

20

の根巻をして支保工を固定することを特徴とする請求項1記載のトンネルの拡幅方法。

【請求項4】

前記簡易プロテクタは、所定の間隔でアーチ状の骨組みを設け、前記アーチ状の骨組みに対し、それらをトンネル軸方向の部材で連結し、周囲を保護材で包むことを特徴とする請求項1、請求項2または請求項3記載のトンネルの拡幅方法。

【請求項5】

請求項1から請求項4のいずれかに記載のトンネルの拡幅方法によって拡幅されたことを特徴とするトンネル。

【発明の詳細な説明】

【0001】

10

【発明の属する技術分野】

本発明はトンネルの拡幅方法、トンネルおよび簡易プロテクタに関するものである。

【0002】

【従来の技術】

昨今、交通量の増大、トンネルの老朽化、車高の高いISO規格のコンテナ車の通行を可能にさせるため、あるいは最近の道路構造令に適合させるために既存のトンネルの断面を拡大させる必要が生じている。

既設のトンネルの断面を拡大させる方法としては、既存のトンネルに近接して、より大断面の新設トンネルを掘削し、新設トンネル完成後に新設トンネルに交通を移す方法、または、別に迂回ルートを設定し既存トンネルを完全に通行止めにしてトンネルの断面を拡大する方法、既存トンネルの内空にプロテクタを設置して通過車輛を防護しながら既存トンネルの覆工を取り壊し、トンネルの断面を大きくする方法がとられている。

20

【0003】

【発明が解決しようとする課題】

しかしながら、既存トンネルに近接して新設トンネル構築する方法は、地形的、社会的な制約が多く、更に新設トンネルに至るアクセス道路の建設も必要となる。

既存トンネルを完全に通行止めにする方法は、迂回道路がない場合や、大幅な迂回になる場合もあり、渋滞等地域の交通に影響を及ぼすことがある。

既存トンネルの内空にプロテクタを設置する方法は、車輛防護のため堅固なプロテクタとなるので、通過車輛の車線は減少し、交通渋滞等地域の交通に与える影響が大きい。また、堅固なプロテクタのため、作業空間が限定され、通常のトンネルの掘削で使用される汎用機械が使えず、能率の低い機械を使用することになるので、工期が長期化し、地域の交通への影響も長期化する。

30

【0004】

本発明はこのような問題を鑑みてなされたものでその目的とするところは、既存トンネルの通常の通行を確保したまま、容易にトンネル断面を拡大できるトンネルの拡幅方法等を提供することにある。

【0005】

【課題を解決するための手段】

前述した問題を解決するための第1の発明は、既設トンネル覆工のコンクリートの補強を行う工程(a)と、前記既設トンネルの側方と前記既設トンネルの上方とを含む第1の部分掘削する工程(b)と、前記第1の部分に簡易プロテクタを設置する工程(c)と、前記簡易プロテクタ内を通行させつつ、前記既設トンネルを取り壊す工程(d)と、前記第1の部分と、取り壊された前記既設トンネルの部分を含むように新設トンネルを構築する工程(e)と、を具備することを特徴とするトンネルの拡幅方法である。

40

【0007】

第2の発明は、第1の発明によるトンネルの拡幅方法によって拡幅されたことを特徴とするトンネルである。

【0008】

【発明の実施の形態】

50

以下、図面に基づいて本発明の実施の形態を詳細に説明する。図1から図7は、トンネルの拡幅方法の施工手順を示す断面図であり、図2は、図1の斜視図であり、図5は、簡易プロテクタ21の斜視図である。

図1、図2に示されるように、地山3中に既設トンネル31が既に構築されている。既設トンネル31を拡幅する場合、一般車輛のプロテクタとして既設トンネル覆工33を使用するため、予め既設トンネル覆工33のコンクリートの補強を必要箇所について行う。

【0009】

補強方法としては、主に既設トンネル覆工33の天端部へ裏込め注入を行ったり、グラスファイバーロックボルトを設置したり、既設トンネル覆工33内側へ支保工を建て込んだり、根固めコンクリート等で根固めしたりする方法がある。既設トンネル覆工33のコンクリートのクラックの程度、既設トンネル覆工33裏側の空洞の程度、地山3の強度等により、これらの補強方法のうち、いくつかを選択する。

10

【0010】

既設トンネル覆工33の補強の後、既設トンネル31内は、これまでどおり交通を確保したまま、新設トンネル1の上半部分に相当する新設トンネル上半部13の掘削を行う。掘削機（図示せず）は既設トンネル覆工33には載せず、新設トンネル上半部13の上半盤14に載せる。既設トンネル覆工33自体をプロテクタとしているため、既設トンネル覆工33に、荷重をかけないようにするためである。

【0011】

この場合、既設トンネル33の断面位置を新設トンネル1の断面の片側に寄せて計画しているため、比較的大きな空間を掘削することになり、ロードヘッダ、ツインヘッダ、ブレーカ等の汎用の掘削機械あるいはこのような掘削機械を改造した機械を使用できる。

20

【0012】

また、既設トンネル覆工33の上部にあたる新設トンネル上半部13の隅角部15（a-b間）の外側の地山3は、掘削せず残す。新設トンネル上半部13の掘削が終了後、壁面（a-c間）に、吹付コンクリート7aを打設し、支保工（図示せず）を設置したり、ロックボルト（図示せず）等を打設したりして、必要な支保を行う。

【0013】

隅角部15は、新設トンネル上半部13のアーチ部の構造的弱点と考えられる部分である。そのため、隅角部15（a-b間）にも吹付コンクリート7bを打設する。更にa点において、支保工の根巻をして、支保工を固定する。これにより、支保工にかかる力を確実に地山3に伝えることが出来るため、安全性が高まる。

30

【0014】

次に、図3に示すように、既設トンネル31内の交通を確保したまま、新設トンネル上半部13の下方の新設トンネル下半部17の掘削を行う。この新設トンネル下半部17の掘削も、前述したような掘削機械あるいは汎用機械を改造した機械を使用する。新設トンネル下半部17の掘削の後、新設トンネル下半部17に吹付コンクリート7cを設け、支保工（図示せず）を設置したり、ロックボルト（図示せず）等で支保を行う。

【0015】

次に、図4に示すように、既設トンネル31内の交通を確保したまま、インバート部10aの掘削を行う。インバート部10aの掘削も、新設トンネル上半部13の掘削と同様に、汎用の掘削機械あるいは汎用機械を改造した機械を使用する。

40

インバート部10aの掘削の後、インバートコンクリート11aを施工する。次に、新設トンネル路盤9aまで構造物を構築し、新設トンネル路盤9a面に舗装を行う。尚、新設トンネル路盤9aは、既設トンネル路盤35と高さが一致している。

尚、請求項1および請求項5に示す第1の部分は、図3に示す新設トンネル上半部13、新設トンネル下半部17、及び図4に示すインバート部10aの部分である。

【0016】

このようにして、既設トンネル31の全線にわたって、新設トンネル上半部13、新設ト

50

ンネル下半部17を繰り返し掘削し、吹付コンクリート7a、吹付コンクリート7c、インバートコンクリート11a等を設ける。

次に、全線にわたって、新設トンネル路盤9a上に簡易プロテクタ21と柵型プロテクタ22を設け、既存トンネル31内の交通を簡易プロテクタ21内に切り替える。

【0017】

簡易プロテクタ21は、新設トンネル1内において吹付コンクリート7の肌落ちから、簡易プロテクタ21内の交通を守り、安全な交通を確保するためのものである。また、柵型プロテクタ22は、既設トンネル覆工33を取り壊す際に飛散する破片から、簡易プロテクタ21を護るものである。

尚、図4の工程において、新設トンネル1内が吹付コンクリート7の状態一般車の通行が許可された場合は、図4、図5、図6におけるプロテクタ21は不要となる。但し、図6の工程における柵型プロテクタ22は必要である。

【0018】

簡易プロテクタ21の構造について説明する。図5は、簡易プロテクタ21の斜視図である。

図5に示すように、簡易プロテクタ21は、骨組みである軽量のアーチ型部材25（例えばL型鋼を使用）がトンネル軸方向部材26によって連結されている。外側には保護材である防水シート29が全面に設けられる。尚、保護材は、ラス網、ネットなどとするのも可能である。

更に、既設トンネル覆工33と簡易プロテクタ21の間に、既設トンネル覆工33を取り壊す際の破片の飛散から簡易プロテクタ21を護ることを目的とした防護柵である柵型プロテクタ22を設ける。この柵型プロテクタ22は、H鋼を一定間隔で、新設トンネル路盤9aに一部埋設して立て、その間に矢板を嵌め込んだものである。

【0019】

簡易プロテクタ21は、長さが10m程度にブロック化されており、各ブロックを現場で接続したり、分離したりすることができる。

この簡易プロテクタ21は、厚い鉄板と鉄骨を組み合わせ、上部に施工機械を載せてトンネルの拡幅を行う従来式の堅固なプロテクタに比較して、極めて簡易な構造であり、各ブロックを切り離せば、移動も容易である。

【0020】

前述のように、既設トンネル31から新設トンネル1内の簡易プロテクタ21内に交通を切り替えた後、図6に示すように、簡易プロテクタ21内に車輛を通過させながら、既設トンネル覆工33を取り壊すと共に、新設トンネル上半部13の掘削時に、掘り残した隅角部15の外側の地山3の掘削も行い、吹付コンクリート7dを設ける。この際、新設トンネル覆工5と接する部分の既設トンネル覆工33bは、取り壊さず残す。次に、新設トンネル下半部17の既設トンネル31との重複部分の支保工（図示せず）を設置し、新設トンネル上半部13の支保工と接続する。

【0021】

次に、既設トンネル31の下方のインバート部10bの掘削を行う。この際、既設トンネル覆工33の底盤部を取り壊す。インバート部10bを掘削後、インバートコンクリート11aと対称となるようにインバートコンクリート11bを施工し、新設トンネル路盤9b面まで構造物を構築して、新設トンネル路盤9b面の舗装を行う。

【0022】

このようにして、インバート部10a、インバート部10bからなるインバート10部が構築される。

そして、新設トンネル1の全線のわたって、既設トンネル31を取り壊し、新設トンネル1と既設トンネル31との重複部分の構築を繰り返す。

【0023】

図7に示すように、まず柵型プロテクタ22を撤去した後、簡易プロテクタ21内を一時通行止めにして、簡易プロテクタ21を新設トンネル1の中央部に移動させる。簡易プロ

10

20

30

40

50

テクタ21の移動は、簡易プロテクタ21を10m程度のブロックに分離し、ジャンボ等のトンネル機械により、牽引して行う。

【0024】

次に、新設トンネル1の中央部に移動させた簡易プロテクタ21内に車輛を通過させながら、新設トンネル1の全線にわたり新設トンネル覆工5のコンクリートを打設する。尚、既設トンネル覆工33bの部分では、既設トンネル覆工33bの内側に新設トンネル覆工5のコンクリートが打設される。

【0025】

新設トンネル覆工5が構築されると、簡易プロテクタ21内の交通を一次通行止めにし、簡易プロテクタ21を撤去する。この後、防護柵等により、新設トンネル1内の交通を中央部によせ、歩道、照明、諸設備等の整備を行い、新設トンネル1が完成する。

10

【0026】

図8は、既設トンネルと新設トンネルの位置関係を示す断面図である。

図8に示すように、既設トンネル31を拡幅する場合、新設トンネル1と既設トンネル31との位置関係は、両者の路盤である新設トンネル路盤9と既設トンネル路盤35との高さが一致し、図8における新設トンネル1のd部で、新設トンネル覆工5の外側と既設トンネル覆工33の内側が一致している。

【0027】

尚、新設トンネル1の内空幅は、既設トンネル31の内空幅の概ね2倍ないしはそれ以上あることが好ましい。

20

【0028】

以上のように、トンネル内の交通を確保したまま、既設トンネル31を拡幅し、新設トンネル1を構築する。この際、簡易プロテクタ21を用いることにより、従来の堅固なプロテクタと比較して、プロテクタにかかる費用を低減できる。また、既設トンネル31の断面位置を新設トンネル1の片側に寄せることにより、新設トンネル1の拡大部分の掘削断面が大きくなり、汎用の機械もしくは、汎用の機械を改造した機械の使用が可能となり、掘削効率の向上に役立つ。

【0029】

【発明の効果】

以上、詳細に説明したように本発明によれば、既存トンネルの通常の通行を確保したまま、容易にトンネル断面を拡大できるトンネルの拡幅方法等を提供することができる。

30

【図面の簡単な説明】

【図1】 トンネルの拡幅方法の施工手順を示す断面図

【図2】 図1の斜視図

【図3】 トンネルの拡幅方法の施工手順を示す断面図

【図4】 トンネルの拡幅方法の施工手順を示す断面図

【図5】 簡易プロテクタ21の斜視図

【図6】 トンネルの拡幅方法の施工手順を示す断面図

【図7】 トンネルの拡幅方法の施工手順を示す断面図

【図8】 新設トンネル1と既設トンネル31の位置関係を示す断面図

40

【符号の説明】

1…新設トンネル

3…地山

5…新設トンネル覆工

7…吹付コンクリート

11…インバートコンクリート

15…隅角部

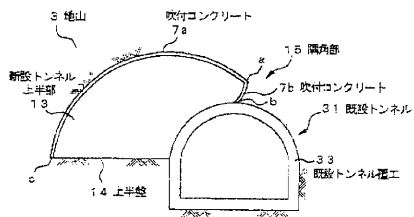
21…簡易プロテクタ

31…既設トンネル

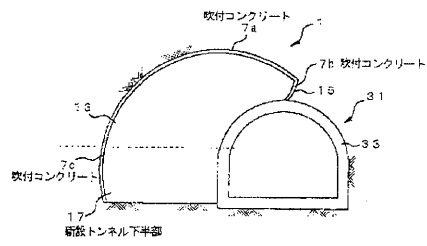
33…既設トンネル覆工

50

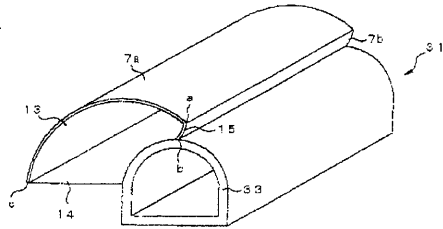
【図1】



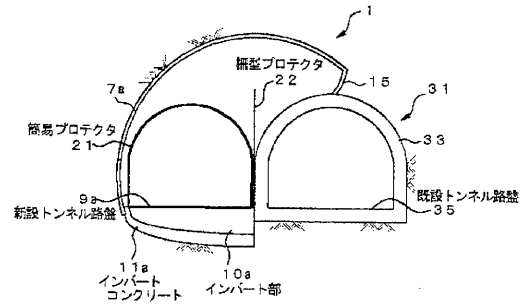
【図3】



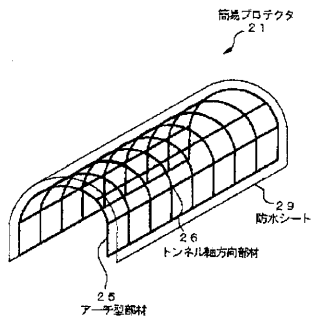
【図2】



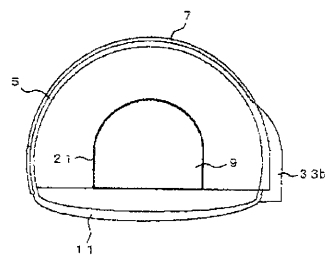
【図4】



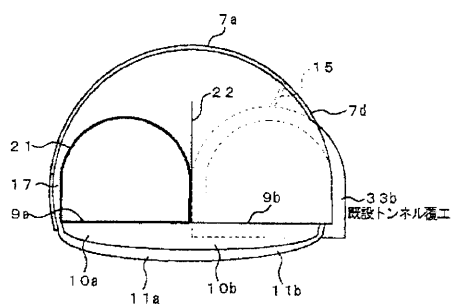
【図5】



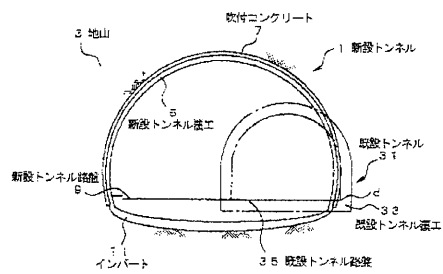
【図7】



【図6】



【図8】



フロントページの続き

- (73)特許権者 000001317
株式会社熊谷組
福井県福井市中央2丁目6番8号
- (73)特許権者 000005924
株式会社三井三池製作所
東京都中央区日本橋室町2丁目1番1号
- (74)代理人 100096091
弁理士 井上 誠一
- (72)発明者 真下 英人
茨城県つくば市南原1番地6 独立行政法人土木研究所内
- (72)発明者 蒲田 浩久
茨城県つくば市南原1番地6 独立行政法人土木研究所内
- (72)発明者 中森 純一郎
東京都文京区大塚二丁目15番6号 ニッセイ音羽ビル3・4階 財団法人先端建設技術センター内
- (72)発明者 下寺 信一
東京都港区元赤坂一丁目2番7号 鹿島建設株式会社内
- (72)発明者 稲生 道裕
東京都港区元赤坂一丁目2番7号 鹿島建設株式会社内
- (72)発明者 城所 敏郎
東京都港区元赤坂一丁目2番7号 鹿島建設株式会社内
- (72)発明者 伊藤 範行
東京都港区元赤坂一丁目2番7号 鹿島建設株式会社内
- (72)発明者 阿久津 秋秀
大阪府大阪市阿倍野区松崎町2丁目2番2号 株式会社奥村組内
- (72)発明者 畑山 栄一
大阪府大阪市阿倍野区松崎町2丁目2番2号 株式会社奥村組内
- (72)発明者 水原 憲三
大阪府大阪市阿倍野区松崎町2丁目2番2号 株式会社奥村組内
- (72)発明者 井上 直樹
大阪府大阪市阿倍野区松崎町2丁目2番2号 株式会社奥村組内
- (72)発明者 神山 英雄
東京都新宿区津久戸町2番1号 株式会社熊谷組 東京本社内
- (72)発明者 中北 昭浩
東京都新宿区津久戸町2番1号 株式会社熊谷組 東京本社内
- (72)発明者 手島 隆治
東京都中央区日本橋室町2丁目1番1号 株式会社三井三池製作所内

審査官 深田 高義

- (56)参考文献 特開2003-064979 (JP, A)
特開2000-356090 (JP, A)
特開平07-247786 (JP, A)
特公平07-103769 (JP, B2)
特開2000-345788 (JP, A)

(58)調査した分野(Int.Cl., DB名)

E21D 9/01

E21D 11/10
E21D 23/03