

(19) 日本国特許庁(JP)

(12) 特 許 公 報(B2)

(11) 特許番号

特許第3958153号
(P3958153)

(45) 発行日 平成19年8月15日(2007.8.15)

(24) 登録日 平成19年5月18日(2007.5.18)

(51) Int. Cl.	F 1
E 2 1 D 9/01 (2006.01)	E 2 1 D 9/00 B
E 2 1 D 11/18 (2006.01)	E 2 1 D 11/18
E 2 1 D 11/38 (2006.01)	E 2 1 D 11/38 A

請求項の数 6 (全 17 頁)

(21) 出願番号	特願2002-251913 (P2002-251913)	(73) 特許権者	301031392
(22) 出願日	平成14年8月29日(2002.8.29)		独立行政法人土木研究所
(65) 公開番号	特開2004-92079 (P2004-92079A)		茨城県つくば市南原1番地6
(43) 公開日	平成16年3月25日(2004.3.25)	(73) 特許権者	591063486
審査請求日	平成16年7月16日(2004.7.16)		財団法人先端建設技術センター
			東京都文京区大塚二丁目15番6号 ニッセイ音羽ビル4階
		(73) 特許権者	000002299
			清水建設株式会社
			東京都港区芝浦一丁目2番3号
		(73) 特許権者	000206211
			大成建設株式会社
			東京都新宿区西新宿一丁目25番1号

最終頁に続く

(54) 【発明の名称】 トンネル拡幅時の支保工接続構造および方法

(57) 【特許請求の範囲】

【請求項1】

既設トンネルを車線幅方向左右の一方に既設覆工部を残し、反対側に掘削して拡幅部を設け、該拡幅部に新設支保工を建て込んでトンネル拡幅を行うトンネル拡幅工事において、

前記既設覆工部に既設支保工が残され、該既設支保工に、トンネル周方向に延ばされた新設支保工が接続されるトンネル拡幅時の支保工接続構造であって、

前記既設支保工と新設支保工とが、トンネル奥行き方向に延ばされた接続部材を介して、トンネル周方向に接続され、

該接続部材が、前記既設支保工の、トンネル周方向に延ばされた端部に固設されるとともに、

前記新設支保工の端部と対向される側の前記接続部材に前記新設支保工の受け部が設けられ、

該受け部が、前記新設支保工のトンネル径方向の移動を規制する係止部材を備えることを特徴とするトンネル拡幅時の支保工接続構造。

【請求項2】

既設トンネルを車線幅方向左右の一方に既設覆工部を残し、反対側に掘削して拡幅部を設け、該拡幅部に新設支保工を建て込んでトンネル拡幅を行うトンネル拡幅工事において、

前記既設覆工部に既設支保工が残され、該既設支保工に、トンネル周方向に延ばされた

10

20

新設支保工が接続されるトンネル拡幅時の支保工接続構造であって、

前記既設支保工と新設支保工とが、トンネル奥行き方向に延ばされた接続部材を介して、トンネル周方向に接続され、

前記トンネル周方向に延ばされた既設支保工の端部に固定部材が設けられ、該固定部材に前記接続部材が固定され、

前記固定部材は、前記接続部材と接合される部材固定部と前記既設支保工の端部を挿入するはめ込み部を備えたことを特徴とするトンネル拡幅時の支保工接続構造。

【請求項 3】

既設トンネルを車線幅方向左右の一方に既設覆工部を残し、反対側に掘削して拡幅部を設け、該拡幅部に新設支保工を建て込んでトンネル拡幅を行うトンネル拡幅工事において

10

、前記既設覆工部に既設支保工が残され、該既設支保工に、トンネル周方向に延ばされた新設支保工が接続されるトンネル拡幅時の支保工接続構造であって、

前記既設支保工と新設支保工とが、トンネル奥行き方向に延ばされた接続部材を介して、トンネル周方向に接続され、

前記接続部材が一方の端部を、トンネル奥行き方向に延ばされた他の接続部材の他方の端部にはめ合わせて結合する多分割接合構造であることを特徴とするトンネル拡幅時の支保工接続構造。

【請求項 4】

請求項 3 に記載のトンネル拡幅時の支保工接続構造において、

20

前記接続部材間の結合および前記接続部材を介した接合をボルト接合によって行うことを特徴とするトンネル拡幅時の支保工接続構造。

【請求項 5】

請求項 1 ～ 4 のいずれかに記載のトンネル拡幅時の支保工接続構造において、

前記接続部材が形鋼から加工されてなることを特徴とするトンネル拡幅時の支保工接続構造。

【請求項 6】

既設トンネルを車線幅方向左右の一方に既設覆工部を残し、反対側に掘削して拡幅部を設け、該拡幅部に新設支保工を建て込んでトンネル拡幅を行うトンネル拡幅工事において

30

、前記覆工部に既設支保工が残され、該既設支保工に、トンネル周方向に延ばされた新設支保工を接続するトンネル拡幅時の支保工接続方法であって、

トンネルの拡幅によって既設支保工に破断面を形成する工程と、該破断面に露出された、トンネル周方向に延びる既設支保工の端部にそれぞれ固定部材を取り付ける工程と、該固定部材にトンネル奥行き方向に接続部材を延ばして結合する工程と、該接続部材に、前記トンネル周方向に延ばされた新設支保工を結合する工程とからなるトンネル拡幅時の支保工接続方法。

【発明の詳細な説明】

【0001】

【発明の属する技術分野】

40

本発明は、トンネル拡幅時の支保工接続構造および方法に関する。

【0002】

【従来の技術】

近年、物流コンテナ・車両の大型化や交通量の増大に伴って、既設トンネルの断面拡大のニーズが増えつつある。

従来、そうしたトンネル拡幅工事は、トンネルの車線幅方向断面をトンネル径方向に一樣に拡大する施工を行うのが一般的であった。

これに対して、施工期間短縮、施工コスト削減を図るため、あるいは産業廃棄物を低減するために、既設トンネルの覆工部の一部を破壊せずに残したまま、トンネル拡幅工事を施工することが行われている（例えば、特開平10-280860号公報（特許文献1）参

50

照)。

その際、特許文献1に記載された技術では、覆工部における既設支保工や既設覆工コンクリートを構造部材として再利用している。すなわち、覆工部に残された既設支保工のトンネル周方向の端部に、部材端力分散用プレートを介して新設支保工を接続して、拡幅部に延設していた。

【0003】

【発明が解決しようとする課題】

しかしながら、そのような従来のトンネル拡幅方法において、既設支保工の端部に新設支保工を接続する場合、拡幅部の新設支保工の、トンネル奥行き方向の配設ピッチは既設支保工の配設ピッチと同一になり、トンネル拡幅の規模、地山の条件によっては、必ずしも最適な配設ピッチとならないという問題があった。つまり、新設支保工と既設支保工の配設ピッチを同一にすると、拡幅部に建て込まれた新設支保工の負担すべき荷重が一般には、既設トンネルの支保工より大きなものになり、そのため、新設支保工には高剛性が要求され、結果として質量の大きい高価な部材を使わざるをえない。さらには支保工間の奥行き方向にも補強が必要となる場合がある。

10

【0004】

本発明はこのような問題に鑑みてなされたものであって、既設トンネルの残された覆工部を利用してトンネル拡幅工事を行うにあたって、新設トンネルの支保工を既設支保工の配置位置または配設ピッチと異なるように接続することができるトンネル拡幅時の支保工接続構造および方法を提案することを目的とする。

20

【0005】

また、その施工時間を短縮でき、支保されていない地山に入る時間が短縮可能となり、結果として、工事の安全性が向上するトンネル拡幅時の支保工接続構造および方法を提案することを目的とする。

【0006】

また、比較的軽い材料を用いて支保工が接続でき、作業性と安全性が向上するトンネル拡幅時の支保工接続構造および方法を提案することを目的とする。

【0007】

さらに、比較的安価に施工できるトンネル拡幅時の支保工接続構造および方法を提案することを目的とする。

30

【0008】

【課題を解決するための手段】

本発明では、上記いずれかの課題を解決するために、請求項1に記載の発明では、既設トンネルを車線幅方向左右の一方に既設覆工部を残し、反対側に掘削して拡幅部を設け、該拡幅部に新設支保工を建て込んでトンネル拡幅を行うトンネル拡幅工事において、前記既設覆工部に既設支保工が残され、該既設支保工に、トンネル周方向に延ばされた新設支保工が接続されるトンネル拡幅時の支保工接続構造であって、前記既設支保工と新設支保工とが、トンネル奥行き方向に延ばされた接続部材を介して、トンネル周方向に接続され、該接続部材が、前記既設支保工の、トンネル周方向に延ばされた端部に固設されるとともに、前記新設支保工の端部と対向される側の前記接続部材に前記新設支保工の受け部が設けられ、該受け部が、前記新設支保工のトンネル径方向の移動を規制する係止部材を備える構成を用いる。

40

そのため、新設支保工は、トンネル奥行き方向に延ばされた接続部材を介して既設支保工と接続されるので、既設支保工との配置位置または配設ピッチが異なっても接続できる。

また、接続部材が既設支保工に固設されているので、既設支保工が接続部材に一体化されて補強され、接続部材にかかる荷重を確実に既設支保工に伝達でき、新設支保工の端部と対向される側の前記接続部材に新設支保工の受け部が設けられているので、新設支保工の接続が容易となる。

また、受け部に設けられた係止部材によって、新設支保工のトンネル径方向への移動が

50

規制されるので、新設支保工の建て込みが容易で、より安全性の高い作業となる。

【0011】

請求項2に記載の発明では、既設トンネルを車線幅方向左右の一方に既設覆工部を残し、反対側に掘削して拡幅部を設け、該拡幅部に新設支保工を建て込んでトンネル拡幅を行うトンネル拡幅工事において、前記既設覆工部に既設支保工が残され、該既設支保工に、トンネル周方向に延ばされた新設支保工が接続されるトンネル拡幅時の支保工接続構造であって、前記既設支保工と新設支保工とが、トンネル奥行き方向に延ばされた接続部材を介して、トンネル周方向に接続され、前記トンネル周方向に延ばされた既設支保工の端部に固定部材が設けられ、該固定部材に前記接続部材が固定され、前記固定部材は、前記接続部材と接合される部材固定部と前記既設支保工の端部を挿入するはめ込み部を備えた構成を用いる。

10

そのため、新設支保工は、トンネル奥行き方向に延ばされた接続部材を介して既設支保工と接続されるので、既設支保工との配置位置または配設ピッチが異なっても接続できる。

また、接続部材と既設支保工の接続は固定部材を介して行うので、既設支保工の端部に直接、接続部材を固設するための形状を設けなくとも固設が可能となる。

また、固定部材を既設支保工の端部を挿入するはめ込み部を備えたので、取り付けが容易で施工工期の短縮ができる。また既設支保工端部を確実に拘束でき、固定部材にかかる、新設支保工からの軸力を確実に既設支保工に伝達できる。

【0013】

20

請求項3に記載の発明では、既設トンネルを車線幅方向左右の一方に既設覆工部を残し、反対側に掘削して拡幅部を設け、該拡幅部に新設支保工を建て込んでトンネル拡幅を行うトンネル拡幅工事において、前記既設覆工部に既設支保工が残され、該既設支保工に、トンネル周方向に延ばされた新設支保工が接続されるトンネル拡幅時の支保工接続構造であって、前記既設支保工と新設支保工とが、トンネル奥行き方向に延ばされた接続部材を介して、トンネル周方向に接続され、前記接続部材が一方の端部を、トンネル奥行き方向に延ばされた他の接続部材の他方の端部にはめ合わせて結合する多分割接合構造とされた構成を用いる。

そのため、新設支保工は、トンネル奥行き方向に延ばされた接続部材を介して既設支保工と接続されるので、既設支保工との配置位置または配設ピッチが異なっても接続できる。

30

また、トンネル奥行き方向に延ばされた接続部材の端部同士を互いにはめ合わせて結合するから、結合部分の剛性が向上し、より一体的な構造を実現できる。また、接続部材同士を接合する作業が容易で、作業性が向上する。

さらに、接続部材を分割しておき、施工時に結合して延ばすことができる。

【0014】

請求項4に記載の発明では、請求項3に記載のトンネル拡幅時の支保工接続構造において、前記接続部材間の結合および前記接続部材を介した接合をボルト接合によって行う構成を用いる。

そのため、接続部材間の結合および接続部材を介した接合をボルト接合で行うので、比較的短時間かつ軽装備で作業ができ、作業性が向上する。

40

【0015】

請求項5に記載の発明では、請求項1～4のいずれかに記載のトンネル拡幅時の支保工接続構造において、前記接続部材が形鋼から加工されてなる構成を用いる。

そのため、接続部材として、汎用性のある形鋼を用いるので、質量に比して高い剛性を得ることができ、したがって、比較的軽量の部材で所望の効果をあげられる結果、作業性が向上する。また、汎用性のある形鋼を用いるので製造コストが安価になる。

【0018】

請求項6に記載の発明では、既設トンネルを車線幅方向左右の一方に既設覆工部を残し、反対側に掘削して拡幅部を設け、該拡幅部に新設支保工を建て込んでトンネル拡幅を行

50

うトンネル拡幅工事において、前記覆工部に既設支保工が残され、該既設支保工に、トンネル周方向に延ばされた新設支保工を接続するトンネル拡幅時の支保工接続方法であって、トンネルの拡幅によって既設支保工に破断面を形成する工程と、該破断面に露出された、トンネル周方向に延びる既設支保工の端部にそれぞれ固定部材を取り付ける工程と、該固定部材にトンネル奥行き方向に接続部材を延ばして結合する工程と、該接続部材に、前記トンネル周方向に延ばされた新設支保工を結合する工程とからなる方法を用いる。

そのため、既設トンネルを車線幅方向左右の一方に既設覆工部を残し、反対側に掘削して拡幅部を設け、該拡幅部に新設支保工を建て込んでトンネル拡幅を行うトンネル拡幅工事において、前記既設覆工部に既設支保工が残され、該既設支保工に、トンネル周方向に延ばされた新設支保工が接続されるトンネル拡幅時の支保工接続構造であって、前記既設支保工と新設支保工とが、トンネル奥行き方向に延ばされた接続部材を介して、トンネル周方向に接続され、前記トンネル周方向に延ばされた既設支保工の端部に固定部材が設けられ、該固定部材に前記接続部材が固定された支保工接続構造を形成することができる。

【0020】

【発明の実施の形態】

以下では、本発明の実施の形態を、添付図面を参照して説明する。なおすべての図面を通して、同一または相当する部材は、同一の符号を付している。

図1(a)は、本発明に係るトンネル拡幅時の支保工接続構造を備えるトンネルの概略を示す車線幅方向の断面図である。図1(b)は、図1(a)のA部断面の拡大図である。

【0021】

まず、簡単にトンネル拡幅工事の概略を説明する。

拡幅前の既設トンネルは、図1(a)に実線および2点鎖線で示したように、掘削された地山17の内面に、例えば鋼アーチ支保工などからなる既設支保工1a…がトンネル奥行き方向(図1(a)の紙面奥行き方向)に所定のピッチで設置され、その上に(トンネル内側に)既設覆工コンクリート1bが打設され、既設トンネルの既設覆工部1が構成されることによって、地山17の土圧が支持されている。

【0022】

既設覆工部1の一部を再利用するトンネルの拡幅工事では、活線工事を行うため、プロテクター5を配設して一般車両6などの通行を確保する。そして、地山17に対して補強の必要があれば、既設トンネル内部からロックボルトを打設するなどの補強を行う。そして図1(a)の実線で示された部分を残して、既設支保工1a…を含むそれ以外の既設覆工部1を除去する。残された既設覆工部1は、既設支保工1aのトンネル周方向端部に破断面1c…が、既設覆工コンクリート1bのトンネル周方向の端部に破断面1dが、それぞれ露出された状態とされる。次に、あるいは、前記既設覆工部1の除去と並行して、地山17をトンネル車線幅方向に掘削して、所望の大きさ・形状に拡幅して拡幅部2を設ける。このときも地山17に補強の必要があれば、ロックボルトの打設などの補強を行う。

【0023】

次に拡幅部2の新設トンネルの形状に合わせて鋼アーチ支保工などによる新設支保工3…を建て込んで、既設覆工部1に接続し、コンクリートを吹き付け、さらにコンクリートが覆工として施工され、新設覆工コンクリート4が形成される。

【0024】

なお通常、拡幅部2の形成と拡幅部2の支保工建て込みは、坑口側から切羽7を前進させて徐々に行うが、地山17の状態やトンネルの長さによって1次支保のみで安全性が確保されるならば、拡幅を先行して行い、全ての拡幅が終わってから行われることもある。

【0025】

本発明に係るトンネル拡幅時の支保工接続構造は、上記に説明したトンネル拡幅工事において、新設支保工3…と既設覆工部1とを、既設覆工部1に埋め込まれた既設支保工1a…の配設位置および配設ピッチと異なる配設位置および配設ピッチで接続することを可能とするものである。

【0026】

本発明に係るトンネル拡幅時の支保工接続構造の、第1実施の形態の一例を図2、3にそれぞれ示した。

本実施形態は、既設支保工1 a…のトンネルの周方向に露出させられた破断面1 c…の端部先端に、固定部材9…がはめ込まれて取り付けられ、固定部材9…にトンネル奥行き方向に延ばされた接続部材8…が接続され、接続部材8…に新設支保工3…が接続された構成とされている。

【0027】

破断面1 c…は、はめ込みの障害となるバリやゆがみが生じない程度に滑らかに削り落とされている。既設支保工1 a…の端部の周囲は、固定部材9に合わせて周囲の既設覆工コンクリート1 bおよび地山1 7などがはつられ、図3に示したへこみ1 9が設けられている。

10

【0028】

既設支保工1 aの形状、材質は、拡幅するトンネルによって異なるので、図2、3に示したように、一例として矩形断面を有する角形鋼材による鋼アーチ式支保工として説明する。しかし、本発明は、それ以外の形状の支保工にも適用できるのは言うまでもない。本発明に関し、これ以外の形状特有のことは、以下に必要なに応じて述べる。

【0029】

固定部材9は、図3に示したように、直方体の一面が開口していて内部にへこんだ升型形状とされる。へこんだ升型形状は既設支保工1 aの端部を挿入するはめ込み部9 bをなしている。開口の裏側には、接続部材8とボルト接合で接合されるための締結孔1 6…を設けた部材固定部9 aを備えている。固定部材9は、例えば形鋼・鋼板などを適宜溶接して製作することができる。

20

【0030】

接続部材8は、図3に示したように、例えば、断面がコの字の、直線状に延ばされた溝形部材のウェブに、新設支保工3の受け部が設けられ、そこにボルト接合するための締結孔1 4…が設けられている。また、固定部材9にボルト接合するための締結孔1 3…とを設け、端部8 bには、この部材をトンネルの奥行き方向に延ばす他の接続部材8をボルト接合するための締結孔1 5…が設けられている。この接続部材8の端部8 bと反対側の端部には、この接続部材8を他の接続部材8に接合し、トンネルの奥行き方向に延ばすための、はめ合わせ部8 aが備えられている。

30

【0031】

はめ合わせ部8 aは、前記他の接続部材8のコの字外形とはめ合わされるためのコの字部材がトンネル奥行き方向に延ばされて構成され、前記他の接続部材8の端部8 bを覆うことが可能とされている。すなわち端部8 bとウェブ、フランジをそれぞれ重ね合わせてはめ合わせることが可能とされている。はめ合わせ部8 aのウェブには前記他の接続部材8の端部8 bをボルト接合するための締結孔1 2…が設けられている。

【0032】

接続部材8…は、例えば溝形鋼に適宜鋼材を溶接して、はめ合わせ部8 aの形状を形成し、各締結孔を穿孔して製作することができる。

【0033】

新設支保工3…は、図3に示したように、H形の断面をもつ部材がトンネル周方向にアーチ状に延ばされた部材であって、そのトンネル周方向の端部には取付部3 aが備えられ、そこには接続部材8とボルト接合されるための締結孔1 8が設けられている。図示の例では、新設支保工3…は、H形鋼をアーチ状に加工し、その一方の端部に、締結孔1 8…が穿孔された鋼板が溶接されて取付部3 aが構成されている。

40

【0034】

次に、各部材の接続構造を図2、3を参照して説明する。

図2、3に示したように、固定部材9…は、既設支保工1 a…の露出された端部に対してそれぞれはめ込まれている。新設支保工3…と固定部材9…は、端部同士が接合されて長尺に延ばされた接続部材8に、それぞれ接合部材1 0…によって接合される。接合部材1

50

0は、ボルト10aとナット10bとからなる。そこで、既設支保工1a…と新設支保工3…は、接続部材8…を介して一体に接続され、トンネル周方向に延ばされたアーチ構造を構成している。したがって、この接続構造によれば、既設支保工1aと新設支保工3のトンネル奥行き方向の配設位置や配設ピッチが異なっても互いに接続されているものである。

【0035】

次に、上記に説明した本発明に係るトンネル拡幅時の支保工接続構造の、第1実施の形態を設けるための支保工接続方法を、図2、3を参照して説明する。本方法は、以下の4つの工程からなる。

【0036】

第1の工程は、トンネルの拡幅によって既設覆工部1を破断して、既設支保工1a…に破断面1c…を、既設覆工コンクリート1bに破断面1dを形成する工程である。

まず、破断面1c、1dを形成する面を、例えばコンクリートカッターやウォルソーなどによって切断する。コンクリートカッターやウォルソーなどを用いることによって、切断面は比較的平坦性のよい平面になっている。次に、既設覆工部1の不要部分を除去し、掘削して拡幅部2を形成する。残された既設覆工部1の端部には、地山17と既設覆工コンクリート1bに埋もれている既設支保工1a…の破断面1c…が形成されているが、必要であれば、固定部材9の周囲をはつり、はめ込みの障害となるバリやゆがみが生じない程度にさらに滑らかに削り落とす。

【0037】

続く第2の工程は、露出された、トンネル周方向に延びる既設支保工1a…の端部にそれぞれ固定部材9…を取り付ける工程である。

まず既設支保工1a…の端部の周囲を固定部材9…に合わせて、その周囲の既設覆工コンクリート1bおよび地山17をはつり、へこみ19…を設ける。次に接合用のボルト10a…を締結孔16…に挿入した状態で、固定部材9…を既設支保工1a…の端部にへこみ19に合わせてはめ込んで取り付ける。なお、固定部材9…と既設支保工1a…は、はめ込みを堅固にするためにモルタルなどによる接着を用いてもよい。

【0038】

なお、固定部材9…とへこみ19…、固定部材9…と既設支保工1a…の先端、のそれぞれの間には、はめ込むためには適度のすきまが必要だが、固定部材9…は、新設支保工3…と接続部材8…を介して、地山17からの荷重をトンネル周方向の圧縮荷重として受け、はめ込みを引き抜く方向の荷重は働かないので、すきまのために接続が外れることはない。

【0039】

一方で、固定部材9…とへこみ19…、固定部材9…と既設支保工1a…の先端、のそれぞれの間には、すきまが少なく、はめ込み深さが深い方が、はめ込みが堅固になることは言うまでもない。したがって、それらの寸法を適宜のものとすることによって、新設支保工3…と既設支保工1a…が接続部分で曲げ変形や曲げによる回転を起こしにくくすることができる。

【0040】

そこで、はめ込みを現物合わせし、例えば既設支保工1a…の外形を削って合わせるなどしてもよい。また比較的ゆるやかなすきまを設けておいて、すきまにモルタルなどの接着剤を流し込んで固定すれば、一層好ましく、固定部材9…をはめ込む作業性もよい。その場合、固定部材9…を接着する前に接続部材8…との結合に必要なボルト10aを組み込んでおくことは言うまでもない。

【0041】

続く第3の工程は、接続部材8…をトンネル奥行き方向に延ばして、固定部材9…に接合する工程である。

まず、接続部材8…の締結孔13…に固定部材9…の締結孔16…から出ているボルト10a…を挿入し、ナット10b…で締めて、接続部材8と固定部材9を接合し、トンネル

10

20

30

40

50

拡幅の進行に伴う切羽7の前進に合わせて、別の接続部材8…を用意し、接合済みの接続部材8の端部8bに、他の接続部材8のはめ合わせ部8aを重ね合わせ、締結孔12…、15…同士をボルト10a…、ナット10b…でボルト接合して、接続部材8を延ばす。

【0042】

続く第4の工程は、接続部材8…に、トンネル周方向に延びる新設支保工3…接合する工程である。すなわち、新設支保工3…と接続部材8…を締結孔18…、14…同士をボルト接合する工程である。以上述べた工程を実施し、切羽7の前進に合わせてそれを繰り返すことによって、順次、本発明に係るトンネル拡幅時の支保工構造を構築していくことができる。

【0043】

上記に説明したように、本実施形態によれば、接続部材8…を介して新設支保工3…と既設支保工1a…をボルト接合して接続するので、新設支保工3…と既設支保工1a…の配置位置や配設ピッチが異なっても容易に接続可能であり、接続部材8…を介して一体化しているため、新設支保工3…の軸力を既設支保工1aに確実に伝達できる。また、接続部材8…として形鋼で製作された部材を用いるので、軽量高強度であり、多分割接合構造とするので、施工現場でも容易に組み立てることができて搬入に好都合であり、さらに軽量となるので作業性がよく、安全性も向上する。

【0044】

また、固定部材9…、接続部材8…、新設支保工3…の間の接合にボルト接合を用いているので、接合が簡単であり、特殊な接合手段も必要としない。したがって切羽近傍の現場で作業することが容易で、作業性がよく、また施工時間も短縮され作業の安全性も高い。その結果、施工期間も短縮される。

【0045】

また、本発明は、接続部材8をトンネルの掘削の進行に合わせて徐々に延ばして新設支保工3を設置することが可能であることを一つの特徴としているが、そのためにも上記の特色が効果を発揮する。すなわち、結合のために大きな装置を必要としないので、掘削装置など切羽7に置かれる機械類を大がかりに退避させなくても、接続作業を続けられるという利点がある。そのため、施工の段取り替えに要する時間が少なくて済み、結果として施工期間を短縮できる。

【0046】

さらに、接続部材8の接続機構は接続部材8に設けた締結孔なので、結合位置や、結合強度（締結本数）を必要に応じて変えたり、あらかじめ複数の汎用締結孔を設けておいたりすることが可能となり、施工設計に対する自由度が大きくなる利点がある。

【0047】

なお、上記では、トンネルの拡幅と新設支保工3…の建て込みを並行するものとして説明し、切羽7の前進に応じて、接続部材8を接合するとしたが、例えば、トンネルの長さや地山17の状態によっては、新設支保工3の建て込みに先立って、拡幅部2を形成してもよい。また、接続部材8…はあらかじめ接合しておいて長尺の状態として、トンネル内に搬入してもよい。

【0048】

なお、上記に説明した、はめ合わせ部8aの形状、ボルトの方向、本数などは、一例に過ぎず、必要に応じて適宜変更してもよい。しかし、溝形鋼で作られた接続部材8を両方のフランジ部分においてボルト接合する場合、坑道内部側からは締結は容易であるが、地山17側の作業はかなり困難である。その点、トンネル周方向を締結方向とすることは作業性において勝るといいう利点がある。

【0049】

なお、上記に説明した形状の他に、接合のために様々な付加的な構造を、接続部材8…、固定部材9…、新設支保工3…に設けてもよいことは言うまでもない。特に、接続部材8の締結孔14のある新設支保工3の受け部に新設支保工3が接合される側に、新設支保工3をトンネル径方向に挟みこむフランジ（係止部材）を設けておくことは、好都合である

10

20

30

40

50

。

【0050】

また、このように接続部材8…の形状を工夫できるので、新設支保工3…の様々な形状にも対応しやすくなっている。すなわち、接続部材8…は、単なる既設支保工1 a…と新設支保工3…の配設位置、配設ピッチの違いを吸収する手段であるばかりでなく、それぞれの接続インタフェースの変換を行う手段にもなっている。

【0051】

なお、上記の説明では、固定部材9が升型形状の鋼材、接続部材8が溝形鋼をもとに加工した部材として説明したが、本発明はそれぞれの部材をそれだけに限定するものではないことは言うまでもない。

10

【0052】

なお、固定部材9では、はめ込み部9 bは、挿入する既設支保工1 aの断面が矩形の角形鋼材を想定したので、升型形状としたが、既設支保工1 aの断面形状により、さらにはめ込みやすく、はめ込まれた状態で荷重が適切に伝達できる形状を選ぶことが望ましい。例えば、V字形鋼であれば、はめ込み部9 bの断面をV字状もしくは三角形状とすることが望ましい。

【0053】

また既設支保工1 aには、鋼アーチ支保工の場合、H形鋼がよく用いられる。この場合には、はめ込み形状をH形断面に相似状とすればもっとも効果的であるが、H形鋼の上下のフランジをちょうど含むような矩形断面の升型形状としても十分に端部に拘束できるため目的を達しうる。つまり、はめ込むとは、力学的によく拘束されるようにはめ込むという意味である。例えば、固定部材9が図2の断面形状のみのコの字形状であれば、図2の紙面方向に直接荷重を受けることができないので、図2の掘削方向まわりの曲げモーメントに確実に抗することができない。もちろん、すきまにコンクリートを充填すれば、曲げモーメントにある程度は抗することができる接続支点を得ることができるが、升型形状には及ばない。

20

【0054】

なお、固定部材9の材質は、鉄鋼材、鉄筋コンクリート部材、さらに鉄鋼部材を一部に埋め込んだコンクリート部材などとしてもよい。後二者は、内外のはめ込み形状を比較的自由に製作できる利点があり、特に後者は、接続部材8との接続部分を鋼材で製作して部材に一体化すれば、接続部分の構造の自由度が増すという利点がある。

30

【0055】

また接続部材8は、汎用的な溝形鋼を加工した部材としたが、トンネル奥行き方向に延ばすことができる所望の剛性が得られるはり部材であれば、溝形鋼に限定されないことは言うまでもない。たとえば、汎用的なその他の形鋼を採用できる。いずれも、中実断面を有する条鋼、棒材、板材に比べ、小さい質量で同等の剛性を得られる。

【0056】

なお、上記の説明では、接続部材8との接合をボルト接合とする例で説明したが、これに限るものではない。例えば、鋼材どうしを結合する一般的手段はどれでも採用できる。例えば、溶接、リベット締結である。この場合、接続部材8にそれぞれの作業に好都合な付加的形状を設けることは効果的である。例えば、接続部材8のフランジの反対側に別部材を溶接してそれぞれフランジ形状を設け、新設支保工3をはめ込む受け部を設けてもよい。さらに、その受け部を溶接代として新設支保工3と接続部材8を溶接したり、その受け部にリベット打ち込み孔を設けておいてリベット接合したりしてもよい。あるいは、接続部材8のウェブ上にトンネルの周方向に延びるフランジを設けて、新設支保工3とはトンネル奥行き方向の側面で溶接、リベット締結する、などである。さらに、固定部材9の部材固定部9 aに、ボルトを溶接などしてあらかじめ取り付けおき、接続部材8をナット締めするものでもよい。

40

【0057】

次に、本発明に係るトンネル拡幅時の支保工接続構造の、第2実施の形態を説明する。図

50

4 (a) は、図 1 (b) の A 部断面における第 2 実施の形態の一例を示す断面図である。

図 4 (b) は、図 4 (a) の C-C 断面図である。

本実施形態は、上記第 1 実施の形態と同様に、新設支保工 3 と既設覆工部 1 を、接続部材を介して接続するが、固定部材をなくして接続部材を簡素化するものである。

【0058】

本実施形態では、既設覆工部 1、既設支保工 1 a…、既設覆工コンクリート 1 b の構成は、上記第 1 実施の形態と同様なので、説明を省略する。既設支保工 1 a… は、H 形断面として図示されているが、他の断面形状でもよいことは言うまでもない。既設支保工 1 a… の先端には同様に破断面 1 c… が形成されている。既設覆工コンクリート 1 b は、破断面 1 d を備える。

10

【0059】

破断面 1 c… は、トンネル奥行き方向に延びる平面に整列されるよう設けられている。破断面 1 d は、少なくとも既設支保工 1 a… の配設ピッチ間では、破断面 1 c… が破断面 1 d よりも突出するように、適宜はつられている。

【0060】

既設支保工 1 a… の破断面 1 c… 上には、例えば、フランジ 20 a、20 c の平面部とその間をつなぐウェブ 20 b を備える H 形鋼からなる直線状の接続部材 20 が、トンネル奥行き方向に延ばされており、そのフランジ 20 c が破断面 1 c… に溶接により固定されている。

【0061】

フランジ 20 a には、トンネル奥行き方向に配設される新設支保工 21… の、それぞれのトンネル周方向端部を受けるために、適宜位置に受け部 20 d… が設けられている。受け部 20 d… は、例えば、断面がコ の字で、ウェブの両端にフランジ 20 e を備える溝形鋼を適宜幅に切断し、そのウェブをフランジ 20 a に溶接などによって固定することができる。受け部 20 d のフランジ 20 e、20 e は、トンネル径方向に配設され、新設支保工 21 をその間に挟み、新設支保工 21 のトンネル径方向の移動を規制するように構成された係止部材とされている。

20

【0062】

新設支保工 21… は、それぞれのトンネル周方向端部がフランジ 20 e、20 e の間に挟まれた状態で、受け部 20 d 上に接続される。接続は、例えば溶接を採用することができる。また、地山 17 の状態などによっては単に受け部 20 d に当接させるだけでもよい。新設支保工 21… は、H 形鋼などの鋼アーチ支保工を採用することができるが、トンネル周方向端部がフランジ 20 e、20 e に挟まれ、受け部 20 d 上に当接可能であれば、断面形状は H 形に限定されない。

30

【0063】

次に、上記の本発明に係るトンネル拡幅時の支保工接続構造の、第 2 実施の形態を設けるための支保工接続方法を説明する。

まず、上記第 1 実施の形態で説明した第 1 の工程を行い、既設支保工 1 a… のトンネル周方向端部に破断面 1 c… を形成する。例えばコンクリートカッターやウォルソーなどを用いるので、このように形成された破断面 1 c… はトンネル奥行き方向に延びる同一平面上に整列させて設けることは容易である。

40

【0064】

続いて第 5 の工程では、破断面 1 c… が露出するように破断面 1 c… の周囲の既設覆工コンクリート 1 b および地山 17 を適宜はつる。すなわち、破断面 1 c… 上に接続部材 20 を置いたとき接続部材 20 と破断面 1 c… の間が接合できなくなるような浮きなどが生じないようにする。

【0065】

続いて第 6 の工程では、あらかじめ適宜位置に受け部 20 d… を取り付けた接続部材 20 を搬入し、破断面 1 c… と、例えば溶接などによって接合する。作業をより容易にするため、接続部材 20 のフランジ 20 c には、既設覆工コンクリート 1 b との接合位置に位置

50

決め、接合または係止のための孔、切欠きや突起などを形成しておいてもよい。

【0066】

続いて第7の工程では、拡幅部2に新設支保工21…を建て込み、それぞれのトンネル周方向端部を受け部20dに当接させて接続する。新設支保工21…が地山17から土圧を受けても、トンネル径方向にはフランジ20e（係止部材）により移動が規制され、トンネル周方向の軸力は受け部20dを介して接続部材20と既設覆工コンクリート1b…に伝達されるから、土圧を支持することができる。さらに、フランジ20e、20eと新設支保工21とのすきまと重なりを適宜の調節すれば接続部での曲げモーメントにもよく抗することが可能となる。

【0067】

なお、地山17の状態によっては、新設支保工21…と受け部20dを例えば溶接したり、ボルト接合したりして接合することができる。そのために、あらかじめ受け部20dやフランジ20eには、新設支保工21…との接合位置に位置決めまたは接合のための孔、切欠きや突起などを形成しておいてもよい。

上記に説明した方法によれば、本発明に係るトンネル拡幅時の支保工接続構造の、第2実施の形態を構築することができる。

【0068】

次に本実施形態の作用を説明する。

本実施形態によれば、図4（b）に示したように、接続部材20…を介して新設支保工20…と既設支保工1a…を接続するので、新設支保工21…と既設支保工1a…の配置位置や配設ピッチが異なっても容易に接続可能である。また、接続部材20…に新設支保工21…を接合して一体化すれば、新設支保工3…の軸力を既設支保工1aに一層確実に伝達できる。

【0069】

また、接続部材20…として形鋼で製作された部材を用いるので、軽量高強度であり、作業性がよく、安全性も向上する。また形鋼のフランジ面、ウェブなどの形状をそのまま用いて接合することができるので、安価に製作することができる。

【0070】

なお、接続部材20は多分割されていてもいなくてもよいが、第1実施の形態と同様に、多分割接続構造とすれば、トンネル拡幅による切羽7の進行とともに、継ぎ足して取り付けることができきわめて好都合である。さらに坑道外で組み立てて長尺に延ばしてから取り付けるようにしてもよい。そのためには、接続部材20…同士の接続は、一般に形鋼を継ぎ足すのと同様に、フランジやウェブに板部材を当てて溶接したり、ボルト接合してよい。このようにすれば、接続部材20が分割されて作業性がよくなり、搬送コストが抑えられる利点もある。

【0071】

次に、上記第2実施の形態の変形例を説明する。

図5（a）に示したのは、図1（b）のA部断面における第2実施の形態の変形例を示す断面図である。図5（b）は、図5（a）のD-D断面図である。

【0072】

本変形例では、図5に示したように、上記第2実施の形態の接続部材20に代えて、ウェブ22aの両端にフランジ22b、22bが設けられたコの字断面を備える溝形鋼からなる接続部材22を用いる点のみが異なる。既設支保工1a端部の破断面1cには接続部材22のウェブ22aが載せられて接合され、ウェブ22aから拡幅部2側にフランジ22b、22bが延ばされている。フランジ22b、22bが延ばされている側のウェブ22a裏面は、新設支保工21…の受け部を構成し、そこに新設支保工21…が当接され接続されている。フランジ22b、22bは、新設支保工21…のトンネル径方向の移動を規制する係止部材を構成する。

【0073】

本変形例を構築する方法は、上記説明で接続部材20を適宜接続部材22に置き換えれば

10

20

30

40

50

容易に理解できるので説明は省略する。

【0074】

本変形例によれば、フランジ22b、22bが係止部材と接続部材22の強度補強部材を兼ねており、きわめて簡素な接続部材となっている。したがって、きわめて安価に製作できる利点がある。また、フランジ22b、22bは、接続部材22の延設方向のすべてに設けられるので、新設支保工21…の配設位置はどこであってもよく、その配設位置に合わせて受け部を設ける必要がないので好都合である。

【0075】

ところで、前述の第1実施の形態や変形例を含む第2実施の形態での接続部材8、20、22であるが、支保工接続部において座屈が考えられる場合には、接続部材に適宜補強リブを設けることが好ましい。

10

【0076】

次に、本発明に係るトンネル拡幅時の支保工接続構造の、第3実施の形態を説明する。図6(a)は、図1(b)のA部断面における第3実施の形態の一例を示す断面図である。図6(b)は、図6(a)のE-E断面図である。本実施形態は、新設支保工3と既設覆工部1を、接続部材を用いることなく接続するものである。

【0077】

本実施形態では、図6(a)に示したように、新設支保工3…が、既設覆工部1のうち、既設覆工コンクリート1bの破断面1dにボルト接合されて接続された構成とする。破断面1dには、例えば、雌ねじの形成されたホールインアンカー25…が打ち込まれている。新設支保工3…の端部には、上記に説明したように継手板に締結孔18…を備えた取付部3aが設けられており(図6では不図示)、締結孔18…に挿通されたボルト24…をホールインアンカー25の雌ねじにねじ込むことによって、新設支保工3…が既設覆工コンクリート1bにボルト接合された構成とされている。

20

【0078】

次に、上記の本発明に係るトンネル拡幅時の支保工接続構造の、第3実施の形態を設けるための支保工接続方法を説明する。

まず、上記第1実施の形態で説明した第1の工程を行い、既設覆工コンクリート1bに破断面1dを形成する。全体を平面とすることは容易であるが、破断面1dは、必ずしも全体が平面である必要はなく、新設支保工3…の当接面が接合しやすい程度に平面が形成されればよい。

30

【0079】

続いて、第8の工程では、破断面1dの所定位置にホールインアンカー25を打ち込むための穴を穿孔する。この穴はホールインアンカー25を打ち込むための穴なので、例えば、破断面1dにマーキングし、その位置にハンドドリルで穿孔するなどの簡単な手段によって形成することができる。そして、穿孔された穴にホールインアンカー25…を打ち込む。

【0080】

続いて、第9の工程では、新設支保工3…の締結孔18…(不図示)をホールインアンカー25…の雌ねじの位置に合わせ、ボルト24…によってボルト接合する。なお、新設支保工3…は土圧を受けて既設覆工コンクリート1bを圧縮する方向の軸力を伝達するので、ホールインアンカー25が抜けることはない。

40

上記に説明した方法によれば、本発明に係るトンネル拡幅時の支保工接続構造の、第3実施の形態を構築することができる。

【0081】

次に本実施形態の作用を説明する。

本実施形態によれば、新設支保工3…を既設覆工コンクリート1bにボルト接合することによって、既設覆工部1と接続するので、既設支保工1aの位置によらず接続できるから、新設支保工3…と既設支保工1a…の配置位置や配設ピッチが異なっても容易に接続可

50

能である。破断面1 dを形成したあとの作業が穿孔とホールインアンカー2 5の打ち込みとボルト接合だけなので、きわめて容易であり、迅速に接続を行うことができる。

【0082】

また、新設支保工3…の接続位置は、破断面1 dのどこでもよいので、既設覆工コンクリート1 bの存在する範囲では、トンネル奥行き方向のみならず、トンネル径方向にも配置の自由度があり、既設覆工コンクリート1 bが、トンネル径方向に厚い場合には特に好都合である。

【0083】

なお、ホールインアンカー2 5…は、雌ねじを設けたものに限定されるものではなく、ボルト（雄ねじ）を設けたものでもよい。その場合、ボルト2 4…の代わりにナットを用いることは言うまでもない。

10

【0084】

なお、ホールインアンカー2 5は、コンクリートに取付穴を設けてその中に端部を挿入して取付穴に固定させるものであれば、いわゆるホールインアンカーに限らず採用することができる。例えば、種々の機械的固定の他に、化学的固定を用いるケミカルアンカーなどであってもよい。

【0085】

なお、接続部の強度補強を行うために、図7に示したように、L形鋼などで製作した固定金具2 6を新設支保工3の側面などに沿わせて固設してもよい。固設の手段は、固定金具2 6と新設支保工3の間は溶接またはボルト接合が、固定金具2 6と既設覆工コンクリート1 bの間はホールインアンカー2 5を用いたボルト接合、またはコンクリートによる接着などが採用できる。

20

【0086】

【発明の効果】

以上に述べたように、請求項1に記載では、新設支保工は、トンネル奥行き方向に延ばされた接続部材を介して既設支保工と接続されるので、既設支保工との配置位置または配設ピッチが異なっても接続できるから、新設支保工の配設位置や配設ピッチを最適のものとして、新設支保工の形状や強度を合理的に設計することができ、作業性や経済性にすぐれたものとすることができるという効果を奏する。

また、接続部材が既設支保工に固設されているので、既設支保工が接続部材に一体化されて補強され、接続部材にかかる荷重を確実に既設支保工に伝達できるので、既設支保工を構造部材として有効に利用できるという効果を奏する。

30

また、新設支保工の端部と対向される側の接続部材に新設支保工の受け部が設けられているので、新設支保工の接続が容易となるから、作業性が向上し施工時間の短縮をはかることができるとともに、トンネル拡幅工事の安全性が向上するという効果を奏する。

また、新設支保工のトンネル径方向への移動が規制されるので、地山の状態によっては、新設支保工を受け部に固定しなくとも土圧による圧縮荷重を受けるだけで接続状態を存続できるという効果を奏する。

【0089】

請求項2に記載の発明では、新設支保工は、トンネル奥行き方向に延ばされた接続部材を介して既設支保工と接続されるので、既設支保工との配置位置または配設ピッチが異なっても接続できるから、新設支保工の配設位置や配設ピッチを最適のものとして、新設支保工の形状や強度を合理的に設計することができ、作業性や経済性にすぐれたものとすることができるという効果を奏する。

40

また、接続部材と既設支保工の接続は固定部材を介して行うので、既設支保工の端部に直接、接続部材を固設するための形状を設けなくとも固設が可能となり、種々の既設トンネルの拡幅工事を容易に行うことができるという効果を奏する。

また、トンネル内で既設支保工を加工する作業が削減できるので、施工時間を短縮することができるとともに、支保工完成以前のトンネル内の作業を減らすことができて施工の安全性を向上することができるという効果を奏する。

50

また、固定部材を既設支保工の端部を挿入するはめ込み部を備えたので、取り付けが容易で施工時間の短縮ができるという効果を奏する。

また既設支保工端部を確実に拘束でき、固定部材にかかる、新設支保工からの軸力を確実に既設支保工に伝達できるという効果を奏する。

【0091】

請求項3に記載の発明では、新設支保工は、トンネル奥行き方向に延ばされた接続部材を介して既設支保工と接続されるので、既設支保工との配置位置または配設ピッチが異なっても接続できるから、新設支保工の配設位置や配設ピッチを最適のものとして、新設支保工の形状や強度を合理的に設計することができ、作業性や経済性にすぐれたものとすることができるという効果を奏する。

10

また、接続部材の端部同士を互いにはめ合わせて結合するから、結合部分の剛性が向上し、より一体的な構造を実現できるとともに、接続部材同士を接合する作業がきわめて容易となり、作業性が向上し、施工工期が短縮できるという効果を奏する。

さらに、接続部材を分割しておき、施工時に結合して延ばすことができるから、接続部材の保管や搬送の取り扱いが容易となり、作業性が向上するとともに、搬送コストが低減されるという効果を奏する。

【0092】

請求項4に記載の発明では、接続部材間の結合および接続部材を介した接合をボルト接合で行うので、比較的短時間かつ軽装備で作業ができ、作業性が向上するという効果を奏する。

20

さらに、トンネル奥行き方向に接続部材を延ばして結合する方法なので、徐々に拡幅を進めながらその都度切羽直前まで支保工接続の作業を進めることができ、支保されていないトンネル内での作業を減らすことができ、結果として安全性が向上するという効果を奏する。

【0093】

請求項5に記載の発明では、接続部材として、汎用性のある形鋼を用いるので、質量に比して高い剛性を得ることができ、したがって、比較的軽量の部材で所望の効果をあげられる結果、作業性が向上し、汎用性のある形鋼を用いるので製造コストが安価になるという効果を奏する。

30

【0096】

請求項6に記載の発明では、接続部材と既設支保工の接続は固定部材を介して行うので、既設支保工の端部に直接、接続部材を固設するための形状を設けなくとも固設が可能となり、種々の既設トンネルの拡幅工事を容易に行うことができるという効果を奏する。

また、トンネル内で既設支保工を加工する作業が削減できるので、施工時間を短縮することができるとともに、支保工完成以前のトンネル内の作業を減らすことができて施工の安全性を向上することができるという効果を奏する。

【図面の簡単な説明】

【図1】 本発明に係るトンネル拡幅時の支保工接続構造を備えるトンネルの概略を示す車線幅方向の断面図およびそのA部断面拡大図である。

【図2】 本発明に係るトンネル拡幅時の支保工接続構造の、第1実施の形態の一例を示す断面図である。

40

【図3】 本発明に係るトンネル拡幅時の支保工接続構造の、第1実施の形態の一例を示す斜視図である。

【図4】 本発明に係るトンネル拡幅時の支保工接続構造の、第2実施の形態の一例を示す断面図である。

【図5】 本発明に係るトンネル拡幅時の支保工接続構造の、第2実施の形態の変形例を示す断面図である。

【図6】 本発明に係るトンネル拡幅時の支保工接続構造の、第3実施の形態の一例を示す断面図である。

【図7】 本発明に係るトンネル拡幅時の支保工接続構造の、第3実施の形態の、別の一

50

例を示す断面図である。

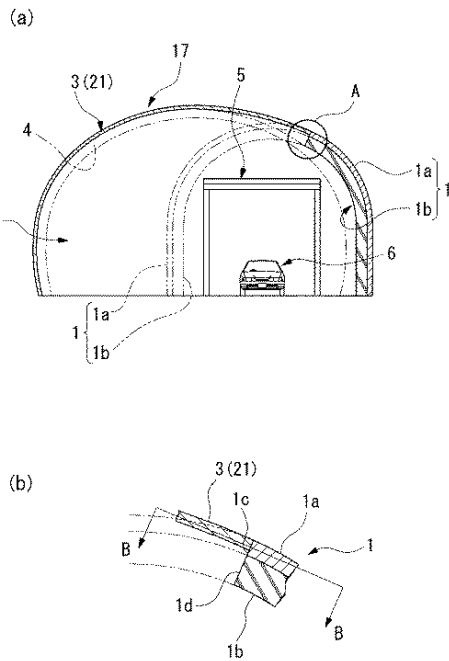
【符号の説明】

- 1 既設覆工部
- 1 a 既設支保工
- 1 b 既設覆工コンクリート
- 1 c、1 d 破断面
- 2 拡幅部
- 3、2 1 新設支保工
- 3 a 取付部
- 7 切羽
- 8、2 0、2 2 接続部材
- 8 a はめ合わせ部
- 9 固定部材
- 9 a 部材固定部
- 9 b はめ込み部
- 10 接合部材
- 10 a、2 4 ボルト
- 10 b ナット
- 12、1 3、1 4、1 5、1 6、1 8 締結孔
- 19 へこみ
- 2 5 ホールインアンカー

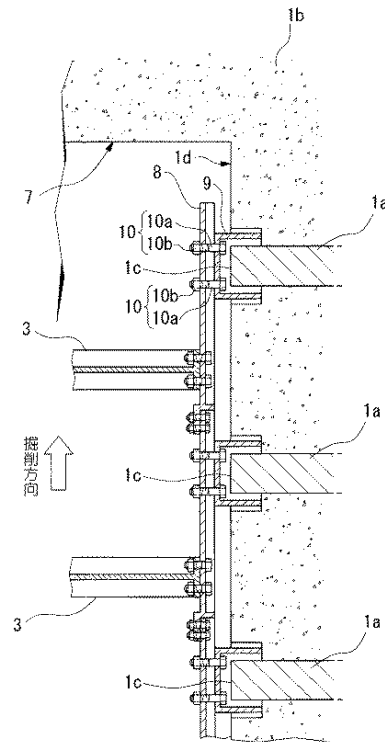
10

20

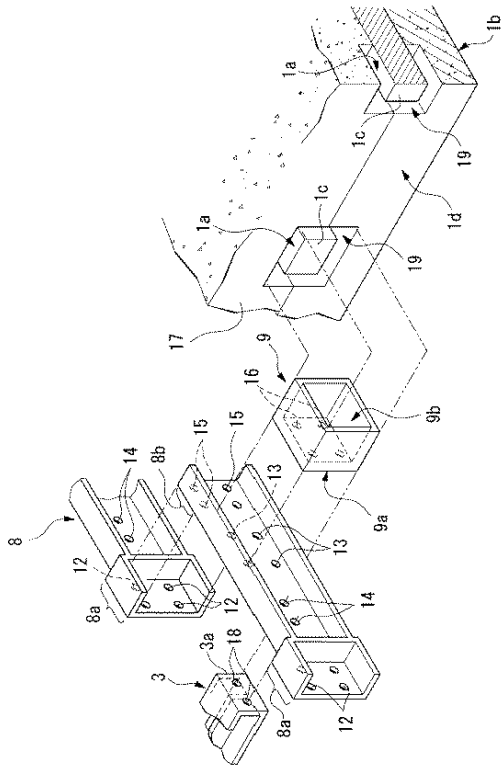
【図 1】



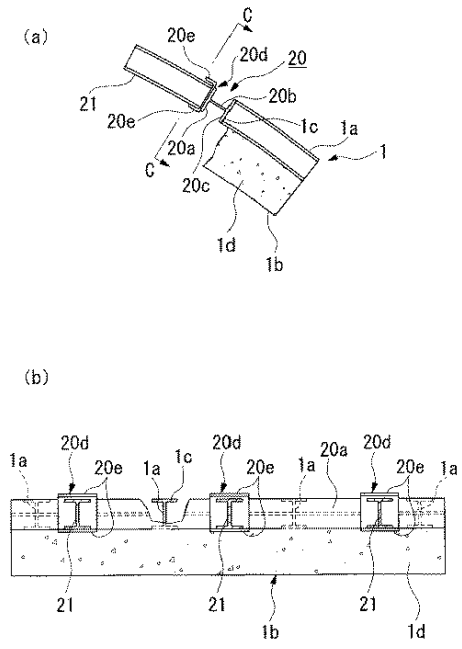
【図 2】



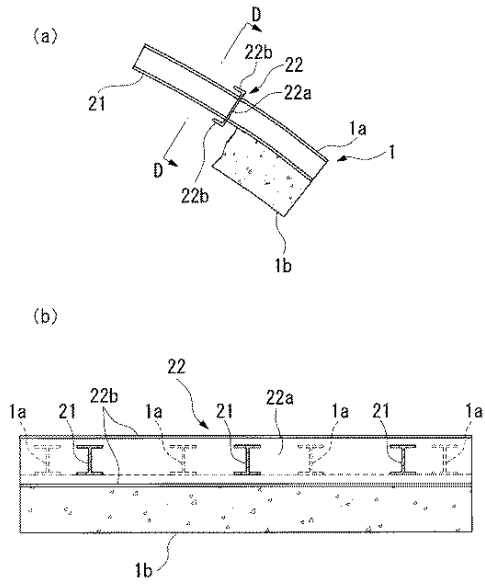
【図 3】



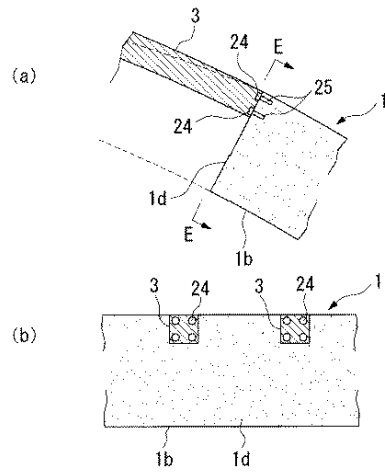
【図 4】



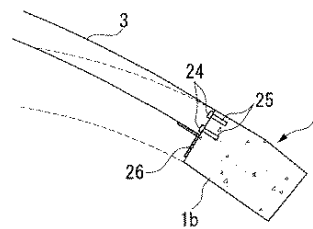
【図 5】



【図 6】



【図 7】



フロントページの続き

- (73)特許権者 302060926
株式会社フジタ
東京都渋谷区千駄ヶ谷四丁目2 5 番2 号
- (74)代理人 100064908
弁理士 志賀 正武
- (74)代理人 100108578
弁理士 高橋 詔男
- (74)代理人 100089037
弁理士 渡邊 隆
- (74)代理人 100101465
弁理士 青山 正和
- (72)発明者 真下 英人
茨城県つくば市南原1 番地6 独立行政法人土木研究所内
- (72)発明者 石村 利明
茨城県つくば市南原1 番地6 独立行政法人土木研究所内
- (72)発明者 中森 純一郎
東京都文京区大塚二丁目1 5 番6 号 財団法人先端建設技術センター内
- (72)発明者 野村 洋人
東京都港区芝浦一丁目2 番3 号 清水建設株式会社内
- (72)発明者 木内 勉
東京都港区芝浦一丁目2 番3 号 清水建設株式会社内
- (72)発明者 藤原 康政
東京都港区芝浦一丁目2 番3 号 清水建設株式会社内
- (72)発明者 小原 由幸
東京都港区芝浦一丁目2 番3 号 清水建設株式会社内
- (72)発明者 藤永 友三郎
東京都港区芝浦一丁目2 番3 号 清水建設株式会社内
- (72)発明者 堀内 秀行
東京都新宿区西新宿一丁目2 5 番1 号 大成建設株式会社内
- (72)発明者 野間 達也
東京都渋谷区千駄ヶ谷四丁目2 5 番2 号 株式会社フジタ内

審査官 深田 高義

- (56)参考文献 特開平10-280860 (JP, A)
特開平11-044193 (JP, A)
特開2000-192788 (JP, A)

(58)調査した分野(Int.Cl., DB名)

E21D 9/01
E21D 11/18
E21D 11/38