

(19) 日本国特許庁(JP)

(12) 特 許 公 報(B2)

(11) 特許番号

特許第4905639号
(P4905639)

(45) 発行日 平成24年3月28日(2012.3.28)

(24) 登録日 平成24年1月20日(2012.1.20)

(51) Int.Cl.	F I
B 2 8 B 7/00 (2006.01)	B 2 8 B 7/00 D
G O 1 N 1/28 (2006.01)	G O 1 N 1/28 E
G O 1 N 1/04 (2006.01)	G O 1 N 1/04 Y
G O 1 N 3/00 (2006.01)	G O 1 N 3/00 M

請求項の数 5 (全 8 頁)

(21) 出願番号	特願2005-302839 (P2005-302839)	(73) 特許権者	301031392
(22) 出願日	平成17年10月18日(2005.10.18)		独立行政法人土木研究所
(65) 公開番号	特開2007-111884 (P2007-111884A)		茨城県つくば市南原 1 番地 6
(43) 公開日	平成19年5月10日(2007.5.10)	(73) 特許権者	000166432
審査請求日	平成20年9月5日(2008.9.5)		戸田建設株式会社
			東京都中央区京橋 1 丁目 7 番 1 号
		(74) 代理人	100063174
			弁理士 佐々木 功
		(74) 代理人	100087099
			弁理士 川村 恭子
		(72) 発明者	森濱 和正
			茨城県つくば市南原 1 番地 6 独立行政法人土木研究所内

最終頁に続く

(54) 【発明の名称】 角柱形供試体用型枠の組立装置と組立方法

(57) 【特許請求の範囲】

【請求項 1】

角柱形供試体用型枠を組み立てる際に使用される治具としての組立装置であって、棒状の基準軸と、該基準軸の両端部に固定され前記基準軸に対する平行度と直角度とが基準値以内に収められた基準面を有する基準精度板とからなること、を特徴とする角柱形供試体用型枠の組立装置。

【請求項 2】

基準精度板において角柱形供試体用型枠の端面と当接する端面には、ゴム製磁石板が貼着されていること、を特徴とする請求項 1 に記載の角柱形供試体用型枠の組立装置。

10

【請求項 3】

基準軸に対して、基準精度板がスライド自在に取り付けられ、両基準精度板の間で弾性部材が基準軸に遊嵌されていること、を特徴とする請求項 1 , 2 に記載の角柱形供試体用型枠の組立装置。

【請求項 4】

一端部が両基準精度板にそれぞれピン結合された揺動自在な所望長さの揺動腕の他端部同士がピン結合され、当該他端部を基準軸側から引き離すように移動させることで前記両基準精度板を接近させることのできる型枠脱着手段が設けられていること、

を特徴とする請求項 1 乃至 3 のいずれかに記載の角柱形供試体用型枠の組立装置。

【請求項 5】

20

型枠における側面板と端面板とをボルトとナットとで仮止めし、この型枠の開口部から内部に請求項 1 ~ 4 に記載の角柱形供試体用型枠の組立装置をその基準精度板の間隔を縮めながら端面板方向に基準軸を合わせて挿着し、該組立装置の基準精度板を基準軸に沿って移動させて所定の位置に位置決めし、該基準精度板に前記端面板を当接させて前記ボルトとナットとで本締めし、前記組立装置を開口部から取り出し、この開口部にスリット板を固定して組立精度基準値以内に組み立てること、

を特徴とする角柱形供試体用型枠の組立方法。

【発明の詳細な説明】

【技術分野】

【0001】

本発明は、コンクリート構造物の強度を測定するための角柱形供試体を得るための供試体用型枠を、精度良く組み立てるための組立装置とその組立方法に関するものである。

【背景技術】

【0002】

従来、コンクリート構造物の強度は、JIS A 1107 コンクリートからのコアの採取方法及び圧縮強度試験方法により試験が行われている。しかし、当該JISでは、コンクリート構造物からコア供試体を採取するため、コンクリートの損傷、鉄筋の切断、採取した後の孔の補修など多くの問題がある。そこで、コンクリート構造物の型枠の外部面に角柱形供試体用型枠を取り付けて、コンクリート打設を同時に行い、所要強度に発現した角柱形供試体をコンクリート構造物から採取し、強度試験機に掛けて応力度を測定することで、コンクリート構造物の強度を正確に知ることができる（特許文献1参照）。

【0003】

前記角柱形供試体は、圧縮試験時に応力を角柱形供試体の上下端面から掛けるために、当該上下端面を平行に仕上げ、かつ、該上下端面と側面とは直角に仕上がっていない場合、かつ上下端面と側面とが直角に仕上がっていない場合は、コンクリート研磨機により当該部を研磨して、JISの仕上げ精度にしなければならないため、角柱形供試体の精度測定及び研磨作業に多くの時間を要する。従来、角柱形供試体用型枠の精度測定には、型枠の組立時にかね尺を使用して精度を確認しながら型枠を組み立てたり、型枠の底面と側面とを専用の計測ゲージで測定したりする装置が知られている（特許文献2参照）。

【特許文献1】特公平02-57658号公報

【特許文献2】特開2000-346604号公報

【発明の開示】

【発明が解決しようとする課題】

【0004】

前記角柱形供試体用型枠のように3面の側板の1面に開口部があり、その開口部から上下端面板をかね尺を使用して型枠の組立を行う方法では、上下端面板の平行度を調整し、上下端面板と側面板との直角度を調整することは困難で、且つ、組立作業を挟隘な型枠内部で微調整作業を繰り返すので手間が掛かるものである。

【0005】

前記角柱形供試体用型枠は、大量の型枠を繰り返し使用するため、次の型枠の組立では同じ側面板と端面板とを使用し組み立てることは希である。当該型枠は、板厚が0.8mm~1.6mm程度の薄い鋼製の軽量型枠で、側板と端面板とを固定するためにボルトを使用しているが、ボルトにより端面と側面との精度調整するためにボルト用のネジ孔の径をボルト径よりも少し大きくしているため、かね尺で精度を調整した後、ボルトを回して固定しようとする、ボルトが任意方向に動き、同時に端面板が動いて精度を確保することが困難である。

【0006】

前記型枠の組立精度を良くするために、端面板のネジ孔と側面板のネジ孔とをボルト径に合わせて、ネジ孔の径をほぼ同径にすると、型枠の精度は確保されるが、型枠にコンク

10

20

30

40

50

リートを打設し、型枠を脱型するときにはボルトを引き抜こうとすると、ボルトがネジ部に噛み合って引き抜きが困難となる。

【0007】

上記専用の円柱形供試体用型枠の測定装置を当該角柱形供試体用型枠の組み立てするにおいても、当該型枠の組立作業を計測ゲージで計測しながら組み立てるには時間が掛かり、更に、下端面（底面）と上端面とを型枠内部側から平行に調整できるものではなく、側面板を端面板にボルトで固定する際に、端面板が動かないように固定する機能を持つ装置にはなっていないため、精度の確保は困難である。つまり、角柱形供試体の成型精度は、角柱形供試体用型枠の組立精度で決まるので、いかに角柱形供試体用型枠の組立精度を簡便に迅速に精度良く組み立てられるかが課題となる。

10

本発明に係る角柱形供試体用型枠の組立装置と組立方法は、このような課題を解決するために提案されたものである。

【課題を解決するための手段】

【0008】

本発明に係る角柱形供試体用型枠の組立装置と組立方法の上記課題を解決して目的を達成するための要旨は、角柱形供試体用型枠を組み立てる際に使用される治具としての組立装置であって、棒状の基準軸と、該基準軸の両端部に固定され前記基準軸に対する平行度と直角度とが基準値以内に収められた基準面を有する基準精度板とからなることである。

【0009】

基準精度板において角柱形供試体用型枠の端面板と当接する端面には、ゴム製磁石板が貼着されていること、；

20

基準軸に対して、基準精度板がスライド自在に取り付けられ、両基準精度板の間で弾性部材が基準軸に遊嵌されていること、；

一端部が両基準精度板にそれぞれピン結合された揺動自在な所望長さの揺動腕の他端部同士がピン結合され、当該他端部を基準軸側から引き離すように移動させることで前記両基準精度板を接近させることのできる型枠脱着手段が設けられていること、；

を含むものである。

【0010】

本発明に係る角柱形供試体用型枠の組立方法の要旨は、型枠における側面板と端面板とをボルトとナットとで仮止めし、この型枠の開口部から内部に請求項1～4に記載の角柱形供試体用型枠の組立装置をその基準精度板の間隔を縮めながら端面板方向に基準軸を合わせて挿着し、該組立装置の基準精度板を基準軸に沿って移動させて所定の位置に位置決めし、該基準精度板に前記端面板を当接させて前記ボルトとナットとで本締めし、前記組立装置を開口部から取り出し、この開口部にスリット板を固定して組立精度基準値以内に組み立てることである。

30

【発明の効果】

【0011】

本発明の角柱形供試体用型枠の組立装置と組立方法とによれば、この組立装置を使用しボルトを本締めして型枠を組み立てると、型枠の両側の端面板における平行度が組立基準値以内となり、また、側面板と端面板との直角度も組立基準値以内となる。

40

【0012】

その組立作業は、前記組立装置の基準精度板に型枠の端面板を当接させながら、仮止めのボルトとナットとを本締めするだけで良いので、熟練者でなくとも容易に作業を遂行できる。よって、従来の組立作業の約1/3程度に短縮させることが可能となり、作業工数の低減により、組立コストを低減させることができる。

【0013】

基準精度板にゴム製磁石板が貼着されているので、位置決めした基準精度板に端面板を吸着させるだけでよく、磁力により吸着状態が保持される。

【0014】

基準軸に対して、基準精度板がスライド自在に取り付けられ、両基準精度板の間で弾性

50

部材が基準軸に遊嵌されているので、型枠の開口部から内部に組立装置を入れ込む際に、予め基準精度板同士の間隔を縮めておくことで、容易に入れることができる。弾性部材により、基準軸に対して基準精度板をスライドさせるのが容易となる。

型枠脱着手段により、組立装置を型枠の内部から外に容易に取り出すことができる。

【発明を実施するための最良の形態】

【0015】

本発明に係る角柱形供試体用型枠の組立装置は、図1に示すように、棒状の鋼製の基準軸2と、該基準軸2の両端部に固定され前記基準軸2に対する平行度と直角度とが基準値以内に収められた基準面を有する基準精度板3, 3とからなる。

【0016】

前記基準精度板3において、角柱形供試体用型枠の端面と当接する端面3aには、ゴム製磁石板4が貼着されている。また、前記基準軸2に対して、基準精度板3がスライド自在に取り付けられ、両基準精度板3, 3の間で弾性部材5が基準軸2に遊嵌されている。符号6は、スライドさせた一方の基準精度板3を基準軸2に対して位置決めするためのボルトを示している。

【0017】

前記基準精度板3は、例えば、角柱形供試体用型枠の大きさとして、端面の大きさが100mmで側面の長さが200mm(100×200mm用)、若しくは、75×150mm用、125×250mm用があるのでそれに合わせて複数種類を用意するものである。また、角柱形供試体用型枠の基準精度は、JIS A 5308; 軽量型枠によれば、端面と端面との平行度が、0.05mm以内、端面と側面とのなす角度が、0.5°以内、型枠内端面の一辺長さの寸法誤差が、公称値の1/100以下、型枠内の側面の一辺長さの寸法誤差が、公称値の1/200以下である。

【0018】

更に、図2に示すように、一端部が両基準精度板3にそれぞれピン結合された揺動自在な所望長さの揺動腕7の他端部同士がピン結合され、当該他端部を基準軸2側から引き離すように移動させることで前記両基準精度板3, 3を接近させることのできる型枠脱着手段8を設けることができる。これにより、組立装置1を、型枠から脱着させることが容易となる。

【0019】

また、前記ゴム製磁石板4に代わって、例えば、電磁石を用いて電磁石の電源をON/OFFすることにより端面と貼着・脱着を容易にできる。また、端面の外部側に永久磁石を用いて、永久磁石の支持器具のレバーをオン・オフすることで、端面と型枠内部側の基準精度板3との貼着・脱着を容易にできる。

【0020】

以上のような組立装置1の使用法と型枠の組立方法を説明する。図3(A), (B)に示すように、型枠10における側面板11と端面板12とを組み立てて、図4(A), (B)に示すように、ボルト13とナット14とで仮止めする。側面板11は、1枚板をコの字形に曲げ加工したものであり、端面板12は、その断面が凹状になった矩形状体のものである。

【0021】

次に、図5に示すように、この型枠10の開口部10aからその内部に、角柱形供試体用型枠の組立装置1をその基準精度板3, 3の間隔を縮めながら、端面板3, 3方向に基準軸2を合わせて挿着する。この際に、図6に示すように、一方の基準精度板3を、予め、基準精度板3, 3間を縮めるように移動させておき、その一方の基準精度板3の位置固定はボルト6で行う。

【0022】

そして、前記開口部10aから内部に組み合せて装置1を入れた後に、前記ボルト6を緩めて、前記組立装置1の基準精度板3を基準軸2に沿って移動させて、所定の位置において再び前記ボルト6を締めて前記基準精度板3を位置決めする。その後、前記両基準精

10

20

30

40

50

度板 3, 3 に前記端面板 1 2 をそれぞれ当接させて、その状態を維持して前記ボルト 1 3 とナット 1 4 とで本締めする。端面板 1 2 に当接させるゴム製磁石板 4 により、前記端面板 1 2 の表面に付着した塵埃等の微少な凹凸を吸収することができる。

【 0 0 2 3 】

型枠 1 0 のボルト締めが終了した後に、例えば、ボルト 6 を緩めた後に型枠脱着手段 8 により、揺動腕 7, 7 を引き上げて両基準精度板 3, 3 を接近させることで、前記組立装置 1 を開口部 1 0 a から取り出す。その後、この開口部 1 0 a にスリット板（図示せず）を固定する。こうして、特に作業者が平行度や直角度の調整を意識することなく、組立精度基準値（許容値）以内に型枠 1 0 が組み立てられる。この型枠 1 0 は、コンクリート構造物の型枠の一部に取り付けられることになる。

10

【 0 0 2 4 】

このようにして、型枠 1 0 が、熟練を要することなく、組立精度基準値以内に短時間で組み立てることができる。また、組立装置 1 は何度も転用して使用することができる。

【図面の簡単な説明】

【 0 0 2 5 】

【図 1】本発明に係る角柱形供試体用型枠の組立装置 1 の正面図である。

【図 2】同本発明の角柱形供試体用型枠の組立装置 1 に型枠脱着手段 8 を設けた実施例を示す正面図である。

【図 3】同本発明に係る角柱形供試体用型枠の組立装置 1 を使用して型枠 1 0 を組み立てる手順を示す正面視の説明図（A）、同側面視の説明図（B）である。

20

【図 4】同本発明に係る角柱形供試体用型枠の組立装置 1 を使用して型枠 1 0 を組み立てる手順を示す正面視の説明図（A）、同側面視の説明図（B）である。

【図 5】同本発明に係る角柱形供試体用型枠の組立装置 1 を使用して型枠 1 0 を組み立てる手順を示す正面視の説明図（A）、同側面視の説明図（B）である。

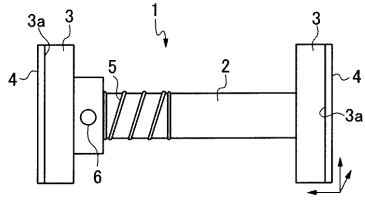
【図 6】同本発明に係る角柱形供試体用型枠の組立装置 1 を使用して型枠 1 0 を組み立てる手順において、予め基準精度板 3 を縮めておいてこの組立装置 1 を開口部 1 0 a から内部へ挿着する様子を示す説明図である。

【符号の説明】

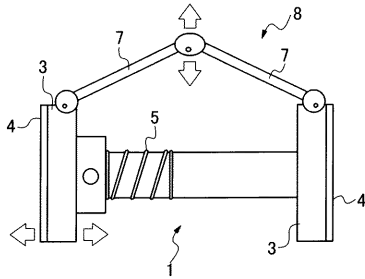
【 0 0 2 6 】

- | | | | | |
|-----|-----------------|-------|------|----|
| 1 | 角柱形供試体用型枠の組立装置、 | | | 30 |
| 2 | 基準軸、 | | | |
| 3 | 基準精度板、 | | | |
| 4 | ゴム製磁石板、 | | | |
| 5 | 弾性部材、 | | | |
| 6 | ボルト、 | | | |
| 7 | 揺動腕、 | | | |
| 8 | 型枠脱着手段、 | | | |
| 1 0 | 型枠、 | 1 0 a | 開口部、 | |
| 1 1 | 側面板、 | | | |
| 1 2 | 端面板、 | | | 40 |
| 1 3 | ボルト、 | | | |
| 1 4 | ナット。 | | | |

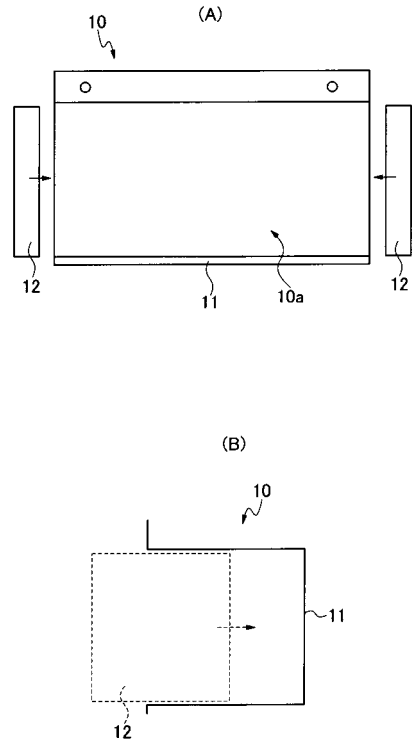
【図1】



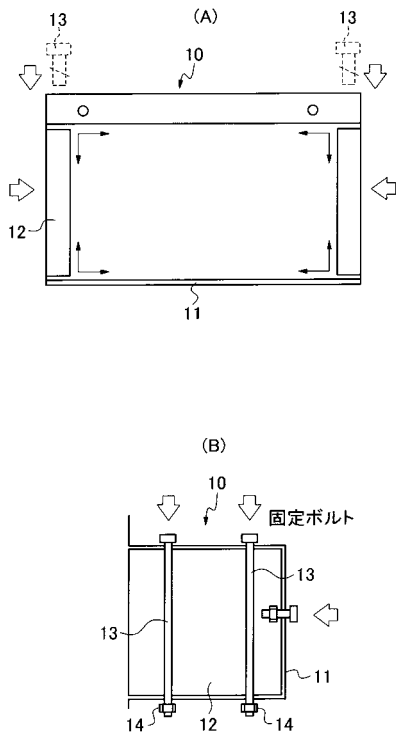
【図2】



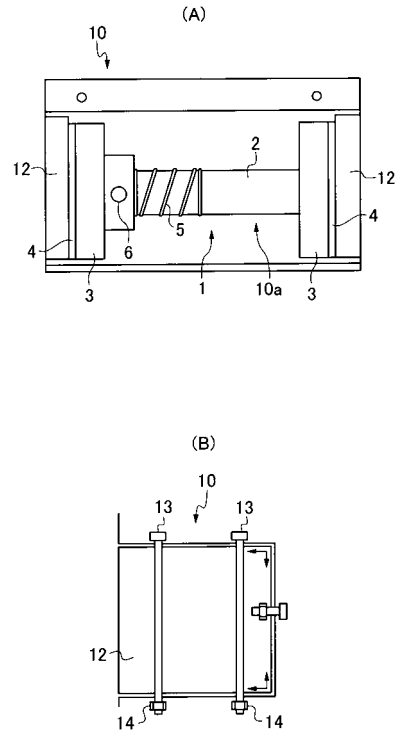
【図3】



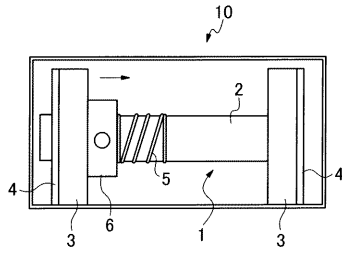
【図4】



【図5】



【 図 6 】



フロントページの続き

- (72)発明者 篠崎 徹
東京都中央区京橋1-7-1 戸田建設株式会社内
- (72)発明者 袴谷 秀幸
東京都中央区京橋1-7-1 戸田建設株式会社内
- (72)発明者 土田 克美
東京都中央区京橋1-7-1 戸田建設株式会社内

審査官 菊地 則義

- (56)参考文献 実開昭61-138513(JP,U)
特開2004-053514(JP,A)
特開2004-053547(JP,A)

- (58)調査した分野(Int.Cl., DB名)
- | | |
|------|-----------|
| B28B | 7/00~7/46 |
| G01N | 1/28 |
| G01N | 1/04 |