

(19) 日本国特許庁(JP)

(12) 特 許 公 報(B2)

(11) 特許番号

特許第3887687号  
(P3887687)

(45) 発行日 平成19年2月28日(2007.2.28)

(24) 登録日 平成18年12月8日(2006.12.8)

|               |       |           |            |
|---------------|-------|-----------|------------|
| (51) Int. Cl. |       | F I       |            |
| EO2B          | 3/12  | (2006.01) | EO2B 3/12  |
| EO2D          | 5/04  | (2006.01) | EO2D 5/04  |
| EO2D          | 31/02 | (2006.01) | EO2D 31/02 |

請求項の数 4 (全 12 頁)

|           |                               |           |  |
|-----------|-------------------------------|-----------|--|
| (21) 出願番号 | 特願2004-94090 (P2004-94090)    | (73) 特許権者 | 301031392<br>独立行政法人土木研究所<br>茨城県つくば市南原1番地6        |
| (22) 出願日  | 平成16年3月29日(2004.3.29)         | (73) 特許権者 | 501438153<br>国土交通省四国地方整備局長<br>香川県高松市福岡町4丁目26番32号 |
| (65) 公開番号 | 特開2005-282000 (P2005-282000A) | (74) 代理人  | 100082418<br>弁理士 山口 朔生                           |
| (43) 公開日  | 平成17年10月13日(2005.10.13)       | (72) 発明者  | 三木博史<br>茨城県つくば市南原1番地6 独立行政法人土木研究所内               |
| 審査請求日     | 平成16年4月16日(2004.4.16)         | (72) 発明者  | 平木茂<br>高知県高知市六泉寺町96番地7 国土交通省四国地方整備局高知河川国道事務所内    |

最終頁に続く

(54) 【発明の名称】 地下壁の構造と鋼矢板

(57) 【特許請求の範囲】

【請求項1】

水が流下する流路部と陸域部の間に設ける地下壁の構造であって、  
前記地下壁の一部または全体を半透水部とし、  
前記半透水部には前記地下壁の表裏を貫通する複数の貫通孔を設け、貫通孔によって形成される開口部の半透水部の全面積に占める割合である開口率を0.1~1.0%に設定したことを特徴とする、  
地下壁の構造。

【請求項2】

請求項1記載の地下壁の構造において、  
前記開口率を0.2~0.5%に設定したことを特徴とする、  
地下壁の構造。

【請求項3】

請求項1乃至2のいずれかに記載の地下壁の構造において、  
前記地下壁の上部を前記半透水部とし、  
下部を地下水の流れを遮断する止水部としたことを特徴とする、  
地下壁の構造。

10

20

## 【請求項 4】

表裏を貫通する複数の貫通孔を設けた鋼矢板であって、  
その貫通孔によって形成される開口部の鋼矢板の全面積に占める割合である開口率を0.1～1.0%に設定したことを特徴とする、  
鋼矢板。

## 【発明の詳細な説明】

## 【技術分野】

## 【0001】

本発明は、河川堤防の法尻下の地盤などに構築して流路部と陸域部を地中において仕切る地下壁の構造と鋼矢板に関するものである。

10

## 【背景技術】

## 【0002】

河川 a や湖等の流路部と陸域部の間に構築される堤防 b 及びその下層地盤は、透水性を有する地盤であることが多く、洪水などによって河川水位 a 1 が上昇すると陸域側に水が浸透してくることがある。そして、陸域側の地下水位 d が地表面近くまで押し上げられると、陸域側で漏水 e が発生したり、陸域側の地盤を軟化させたり、農作物の生育に障害を与えたりするおそれがある（図 10 参照）。

このような漏水 e 等を防ぐために、一般的に実施されているのが止水壁 f の構築である（図 11 参照）。この方法では、堤防 b の河川 a 側の法尻付近に鋼矢板を打ち込んで止水壁 f を構築し、河川水が透水層 c を通じて陸域側に浸入するのを防ぐ。このため、洪水などで河川水位が短時間の間に上昇しても、地下水の陸域側への移動は阻止され、陸域側に漏水 e 等が発生することがない。

20

一方、堤防 b の崩壊を防止するために河川 a 側の法尻付近に土留壁を構築することがある。この土留壁は、堤防 b のすべり破壊を抑止するという構造部材としての機能のみが求められる場合は、特許文献 1, 2 に示すように地下水の流れを遮断しない、有孔の鋼矢板を使用して構築されることがある。

【特許文献 1】実開平 4 - 57525 号公報

【特許文献 2】特開 2003 - 336252 号公報

## 【発明の開示】

## 【発明が解決しようとする課題】

30

## 【0003】

前記した従来の河川堤防の法尻付近に設ける地下壁の構造にあっては、次のような問題点がある。

< 1 > 止水壁のように完全に地下水の流れを遮断してしまう場合は、陸域側の地下水位 d が変動し、陸域側の動植物の生息環境が変化する。例えば、河川 a 側からの地下水の流れが存在する場所に止水壁 f を設ければ、止水壁 f によって地下水の供給を断たれるため地下水位 d が低下する。この結果、地盤が乾燥しやすくなったり、地中の塩分濃度が上昇して塩害が発生したりして農作物の生育を阻害することがある。また、河川 a 側へ流れ込む地下水の流れが存在する場所に止水壁 f を設ければ、止水壁 f によって地下水の流れが堰き止められ、陸域側の地下水位 d が上昇し、河川水位 a 1 の高低に関係なく、常に地盤が軟化したり漏水が発生したりするなどの問題が発生する。

40

< 2 > 地下水の流れを阻害することによって発生する問題を防ぐために、地下壁に構造部材としての機能しか期待しない場合は、上記した特許文献 1, 2 に開示されているような透水性の地下壁を設ける。しかし、透水性を有する地下壁は、常に地下水を通過させることになるため、河川水位 a 1 が上昇した場合は陸域側の地下水位 d も上昇し、漏水 e 等が発生するおそれがある。

## 【課題を解決するための手段】

## 【0004】

上記のような課題を解決するために、本発明の地下壁の構造は、水が流下する流路部と陸域部の間に設ける地下壁の構造であって、前記地下壁の一部または全体を半透水部とし、

50

前記半透水部には前記地下壁の表裏を貫通する複数の貫通孔を設け、貫通孔によって形成される開口部の半透水部の全面積に占める割合である開口率を0.1~1.0%に設定したことを特徴とするものである。

また本発明の鋼矢板は、表裏を貫通する複数の貫通孔を設けた鋼矢板であって、その貫通孔によって形成される開口部の鋼矢板の全面積に占める割合である開口率を0.1~1.0%に設定したことを特徴とする鋼矢板を特徴とするものである。

#### 【発明の効果】

##### 【0005】

本発明の地下壁の構造、および鋼矢板は、上記した課題を解決するための手段により、平常時には地下水の流れを遮断するものではなく、流路部の水位が短時間に上昇した場合に遮蔽機能を発揮する。このため、地下水の流れを阻害することによって発生する諸問題が起きることがない上に、洪水などによって流路部の水位が急激に上昇した場合でも漏水や堤体の崩壊の発生を防ぐことができる。

10

#### 【発明を実施するための最良の形態】

##### 【0006】

以下、図面を参照しながら本発明の実施の形態について説明する。

##### 【0007】

###### < 1 > 地下壁

地下壁1は、水が流下する流路部2と陸域部3の間に設ける。例えば河川や湖などの流路部2と陸域部3の境界には、堤体41が構築される。この堤体41の法尻付近や真下の地盤に連続した壁を構築すると、堤体41の護岸44と連続して止水機能を発揮することができる。

20

また、堤体41の流路部2側の法尻付近に地下壁1を構築すれば、堤体41にすべり破壊が発生することを防ぐ抑止力になる。

本発明の地下壁1は、後述する半透水部11と止水部12の組み合わせ、または半透水部11のみで構築する。

半透水部11と止水部12を組み合わせる場合は、任意の組み合わせが想定でき、上部に半透水部11を配置して下部に止水部12を配置する構造、地盤の透水層42の位置に合わせて部分的に半透水部11を配置した構造などが実施できる。

30

例えば、上層に位置して地下水の流れが顕著な砂礫層などの透水層42には半透水部11を設け、その下層の砂層などからなる滞留層43には止水部12を設ける(図1参照)。

##### 【0008】

###### < 2 > 半透水部

半透水部11は、平常時の地下水の流れを遮断するものではなく、流路部2の水位21が急激に上昇した場合に遮蔽機能を発揮する部分である。

これに対して、止水部12は、常に地下水の流れを遮断する部分である。

半透水部11の上記機能は、例えば開口率を調節することによって設定できる。

40

ここで開口率とは、単位面積あたりに開口部が占める割合をいう。

開口部は例えば地下壁の表裏を貫通する貫通孔10によって形成する。

貫通孔10の1孔当たりの面積と、単位面積あたりに貫通孔10を設ける数によって開口率を設定することができる。

##### 【0009】

開口率は、小さすぎると平常時の地下水の流れを阻害することになり、大きすぎると水位21上昇時にも地下水の流れを遮蔽することが出来ない。

このため、開口率を0.1~1.0%、好ましくは0.2~0.5%、さらに好ましくは0.2%程度に設定する。

例えば、60cm幅の鋼矢板1aを横方向に連結して地下壁1を構築する場合、直径4cm

50

程度の貫通孔10を深さ方向に1m間隔で1列に並ぶように開口する(図2参照)。

また、隣接する鋼矢板1a, 1aの貫通孔10の位置をずらして千鳥配置にするのが好ましい(図3参照)。

また、貫通孔10の直径を例えば2~6cmの間で変更した場合は、所望する開口率に合わせて貫通孔10を設けるピッチを調節すればよい。

本発明の地下壁1の表面および裏面は、いずれも流路部2側または陸域部3側の地盤に接しているため、貫通孔10を開けたとしてもいずれかの側に土砂が吸い出されてしまうことはないと考えられる。

しかし、そのようなおそれがある場合や、通水能力を調節することによって地下水の流れを制御する場合は、貫通孔10にフィルター材などを配置することもできる。

10

#### 【実施例】

#### 【0010】

以下、本発明の地下壁の構造の性能を確認した試験または解析結果について説明する。

#### 【0011】

##### <1>揚水試験

堤体41の法尻付近の地盤を地下壁で囲み、囲まれた地盤の中央部に揚水井戸5を設けて揚水試験をおこなった。図4に試験ヤードの平面図を示す。図4に示すように、左側には止水部12のみの地下壁で地盤を囲んだ試験ヤードを、中央部には半透水部11のみの地下壁で地盤を囲んだ試験ヤードを、右側には地下壁を設けずに揚水井戸5のみを設けた試験ヤードを構築した。ここで、止水部12のみの地下壁は孔の開いていない鋼矢板を連結して構築し、半透水部11のみの地下壁は60cm幅の鋼矢板1aのほぼ中央に直径4cm程度の貫通孔10を深さ方向に1m間隔で設けて開口率を0.2%とした。

20

#### 【0012】

それぞれの試験ヤードにおいて、地下壁の内側(AI, BI, CI)と外側(A0, B0, C0)の地下水位を観測し、地下壁を設けた影響を観測した。図5に観測した地下水位の観測値を経時的に示す。

いずれの観測場所においても揚水によって地下水位は低下したが、地下壁を設けなかった試験ヤードでは、観測地点CIと観測地点C0での地下水の高さは同じであった。

また、地下壁の外側の観測地点A0, B0の地下水位も観測地点CI, C0の地下水位の変化とほぼ一致した。

30

そして、止水部12のみの地下壁で囲まれた観測地点AIの地下水位は、揚水開始とともに大幅に低下し、揚水を停止すると回復するという結果となった。

この結果から、止水部12のみで地下壁を構築すると、地下水の側方からの供給が遮断され、底面からの浸透量を揚水量が上回れば地下水位が低下することが確認できた。

これに対して、半透水部11のみで構築した地下壁で囲まれた観測地点BIの地下水位は、観測地点AIの地下水位と同様に揚水開始と共に低下し始めるが、観測地点AIの地下水位ほどは低下せず(観測地点AIと観測地点BIの低下水位差18cm)、揚水停止後の水位回復も観測地点AIよりも早くなるという結果となった。

これは、半透水部11からなる地下壁は側方から地下水が流入できることを表すものであり、この結果から半透水部11の地下水流の維持機能が確認できたといえる。

40

#### 【0013】

##### <2>浸透流解析

流路部2の水位が短時間で急上昇した場合に、半透水部11を有する地下壁1が遮蔽機能を発揮することが出来るかどうかの確認を浸透流解析によっておこなった。

浸透流解析に使用した解析モデルを図6に示す。この解析モデルでは、透水層42の透水係数を $3.0 \times 10^{-3}$  cm/sec、滞留層43の透水係数を $3.0 \times 10^{-3}$  cm/secとした。

また、堤体41表面の護岸44の端部には止水壁13を設け、透水係数を $5.0 \times 10^{-6}$  cm/secとした。

また、半透水部11の透水係数は、上記揚水試験の結果を基に $1.1 \times 10^{-4}$  cm/secとし

50

た（開口率0.2％）。

この透水係数は、半透水部 1 1 の厚みを解析モデル上で50cmと仮定したための換算値である（揚水試験時の壁厚は14cmのため、換算前の値は $3.0 \times 10^{-5}$  cm/sec）。

半透水部 1 1 の下方に設けた止水部 1 2 の透水係数は止水壁 1 3 の透水係数と同じに設定した。

【 0 0 1 4 】

この解析モデルを使用して、流路部 2 の水位 2 1 を3.75m上昇させた時の地下水の流れを解析した結果が図 6 である。

図 6 は、水位が上昇した44.1時間後の状態を示した図である。

図 6 は各メッシュの地下水の流速の大きさを矢印の長さで示した図である。この図から河川水位 2 1 が急激に上昇しても地下水の陸域部 3 への流れが急激に増加することはないことがわかる。

また、陸域部 3 側の堤体 4 1 の法尻付近の動水勾配  $i (=G/W)$  を確認しても、水が噴き出すおそれのある  $i = 1.0$  よりもはるかに大きな  $i = 3.19$  という安全な値を示しており、陸域部 3 に漏水を発生させる心配がないことが確認できた。

これに対して、地下壁 1 を設けなかった解析結果を図 7 に示す。

この結果から、流路部 2 から陸域部 3 に向けての地下水の大きな流れが発生していることが確認できる。

また、陸域部 3 側の堤体 4 1 の法尻付近の動水勾配  $i (=G/W)$  は0.44と1.0を大きく下回っており、陸域部 3 から水が噴出する危険性が非常に高いことがわかる。

以上の結果から、半透水部 1 1 を有する地下壁 1 を設置した場合、流路部 2 の水位 2 1 が急激に上昇しても陸域部 3 に漏水などが発生する危険性が非常に少なく、漏水対策としては十分な機能を果たすことが出来るといえる。また、地下壁 1 を設けない場合は、堤体 4 1 が円弧すべりを起こして崩壊するおそれがあるが、半透水部 1 1 を有する地下壁 1 を設置することによって堤体 4 1 の安定も確保できる。

【 0 0 1 5 】

< 3 > 開口率の検討

以上において、半透水部 1 1 を有する地下壁 1 の効果は確認できた。

ここでは、開口率と透水係数の関係について述べる。

図 8 は室内実験結果をモデル化した浸透流解析で、複数の開口率について求めた孔径比 ( $d/D$ 、 $d$ は貫通孔 1 0 の直径、 $D$ は貫通孔 1 0 の間隔) と透水係数比 ( $k/k_0$ 、 $k$ は解析モデルの透水係数、 $k_0$ は周辺地盤の透水係数) の関係を示した図である。

ここで、開口率0%のときは完全不透水、開口率100%のときは周辺地盤と同じ透水係数になると考えると、図示のとおり3次曲線で近似できる。数式 1 に近似式を示す。

【 0 0 1 6 】

【 数 1 】

$$k/k_0 = -1.6168(d/D)^3 + 2.2719(d/D)^2 + 0.3426(d/D)$$

$$(d/D)^2 = a/A \quad (a \text{は開口面積、} A \text{は全面積})$$

$$k/k_0 = -1.6168(a/A)^{1.5} + 2.2719(a/A) + 0.3426\sqrt{a/A}$$

【 0 0 1 7 】

図 8 に示した孔径比 ( $d/D$ ) と開口率の関係を表 1 に示す。

【 0 0 1 8 】

10

20

30

40

【表 1】

| 開口率 (%) | d/D   | 透水係数比k/k <sub>0</sub> |
|---------|-------|-----------------------|
| 0.00    | 0.000 | 0.000                 |
| 0.01    | 0.010 | 0.003                 |
| 0.02    | 0.014 | 0.005                 |
| 0.03    | 0.017 | 0.006                 |
| 0.05    | 0.022 | 0.008                 |
| 0.10    | 0.032 | 0.011                 |
| 0.20    | 0.045 | 0.017                 |
| 0.30    | 0.055 | 0.021                 |
| 0.50    | 0.071 | 0.030                 |
| 1.00    | 0.100 | 0.046                 |
| 2.00    | 0.141 | 0.074                 |

10

20

## 【0019】

解析モデルに用いる透水係数を開口率に応じて設定するために、境界条件として、1) 現地揚水試験で得られた開口率0.2%の半透水部11に対する透水係数と、2) 試験を行った地区の砂礫層の透水係数 $5 \times 10^{-1}$  cm/secと、を用いて、数式1の3次曲線でフィッティングすると次式のようなになる。

## 【0020】

## 【数2】

$$k = \left\{ -1.6168(0.002)^{1.5} + 2.2719(0.002) + 0.3426\sqrt{0.002} \right\} \times 0.5 = 9.86 \times 10^{-3}$$

30

## 【0021】

開口率と透水係数の関係は両対数紙上で直線に近似できるので、開口率100%のときの透水係数を原地盤の透水係数と一致させたまま、開口率0.2%の時の透水係数が、地下壁の幅14cmあたり $k=3.0 \times 10^{-5}$  (cm/sec)、幅50cmあたり $k=1.1 \times 10^{-4}$  (cm/sec)、かつ、開口率100%で $k=5.0 \times 10^{-1}$  (cm/sec)となるように、数式2で得られた透水係数を補正すると図9および表2のようなになる。

## 【0022】

【表 2】

| 開口率%<br>$100 \cdot a/A$ | 補正した透水係数k<br>(cm/sec) |                      |
|-------------------------|-----------------------|----------------------|
|                         | t=14cm                | t=50cm               |
| 0.01                    | $2.8 \times 10^{-7}$  | $1.9 \times 10^{-6}$ |
| 0.02                    | $8.2 \times 10^{-7}$  | $4.9 \times 10^{-6}$ |
| 0.03                    | $1.5 \times 10^{-6}$  | $8.4 \times 10^{-6}$ |
| 0.05                    | $3.4 \times 10^{-6}$  | $1.7 \times 10^{-5}$ |
| 0.10                    | $1.0 \times 10^{-5}$  | $4.3 \times 10^{-5}$ |
| 0.20                    | $3.0 \times 10^{-5}$  | $1.1 \times 10^{-4}$ |
| 0.30                    | $5.7 \times 10^{-5}$  | $1.9 \times 10^{-4}$ |
| 0.50                    | $1.3 \times 10^{-4}$  | $3.8 \times 10^{-4}$ |
| 1.00                    | $3.7 \times 10^{-4}$  | $9.7 \times 10^{-4}$ |
| 2.00                    | $1.1 \times 10^{-3}$  | $2.5 \times 10^{-3}$ |

10

20

## 【0023】

開口率1.0%の場合の半透水部11の透水係数は $10^{-3}$ cm/secのオーダーにあり、砂(細砂)の透水係数に近い値となる。

また、開口率を0.1%とした場合は $k = 4.3 \times 10^{-5}$ cm/secとなって、解析モデル上で厚さ50cm当たりの止水壁13(止水部12)の透水係数とほぼ等しい値となる。

従って、浸透流解析の結果から半透水部11を有する地下壁1の漏水対策工としての効果を期待する場合は、開口率を0.1%~1.0%で設定とすると、半透水部11の透水係数は $10^{-4}$ cm/secのオーダー程度となるので、本発明の地下壁1としての機能が期待でき、さらに0.2%~0.5%の範囲で開口率を設定すればより効果的になる。

30

## 【図面の簡単な説明】

## 【0024】

【図1】本発明の地下壁の構造の実施例の説明図。

【図2】地下壁の半透水部の実施例の斜視図。

【図3】地下壁の半透水部の実施例の正面図。

【図4】揚水試験の試験ヤードの平面図。

【図5】揚水試験の観測水位の経時変化を示した図。

【図6】本発明の地下壁を配置した場合の浸透流解析結果を示した図。

【図7】本発明の地下壁を配置しなかった場合の浸透流解析結果を示した図。

【図8】複数の開口率について求めた孔径比と透水係数比の関係を示した図。

40

【図9】複数の開口率と透水係数の関係を示した図。

【図10】地下壁を設置していない従来の堤防の実施例の説明図。

【図11】止水壁を設置した従来の堤防の実施例の説明図。

## 【符号の説明】

## 【0025】

1・・・地下壁

10・・・貫通孔

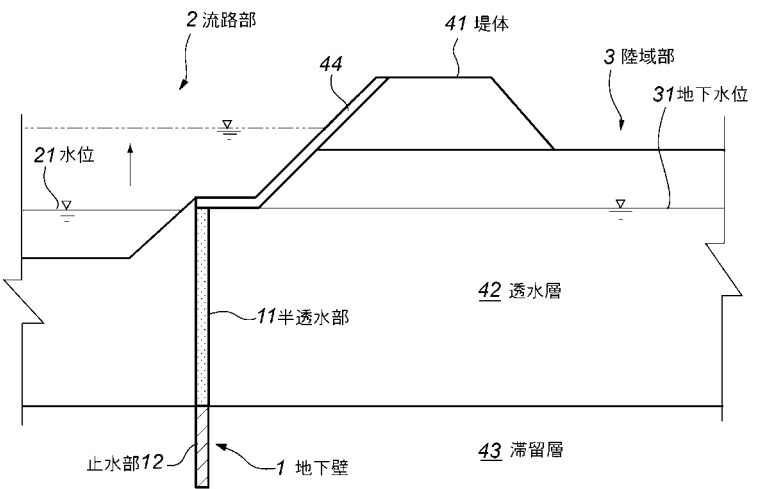
11・・・半透水部

12・・・止水部

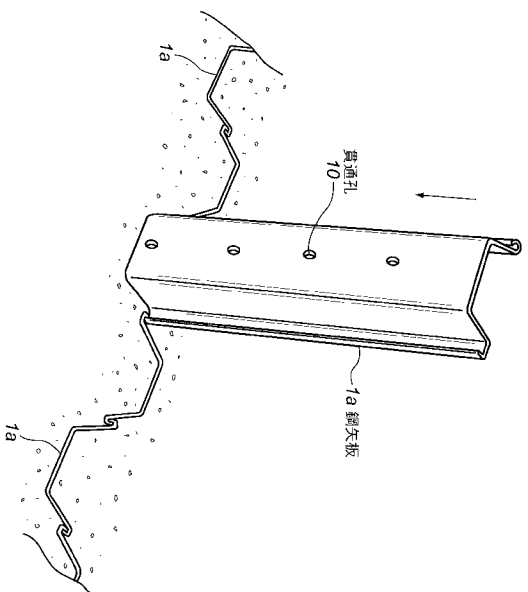
2・・・流路部

50

- 2 1 . . . 水位
- 3 . . . 陸域部
- 3 1 . . . 地下水位



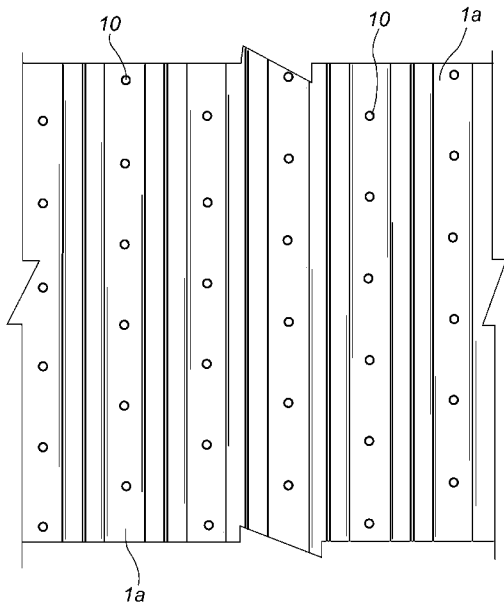
【図 1】



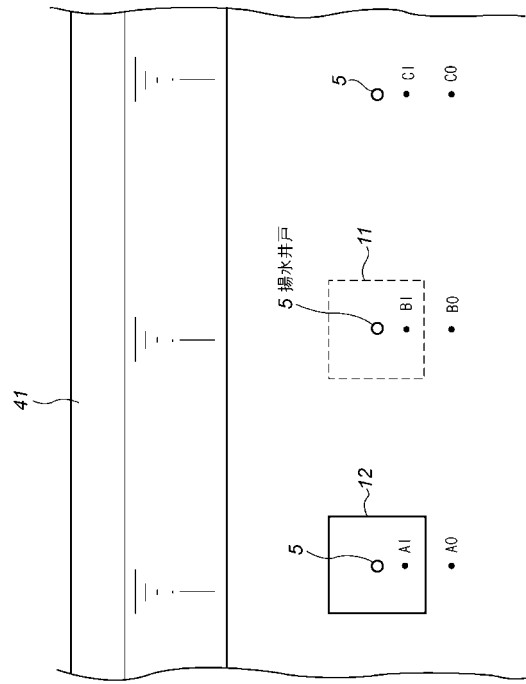
【図 2】



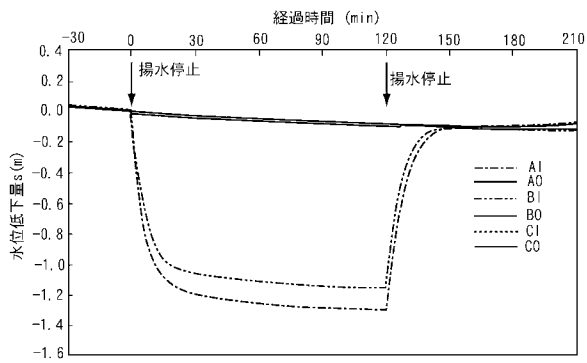
【 図 3 】



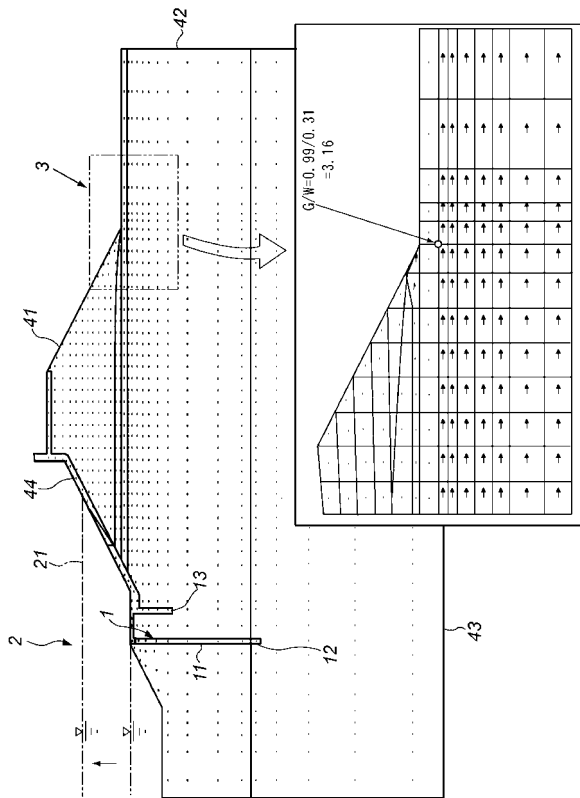
【 図 4 】



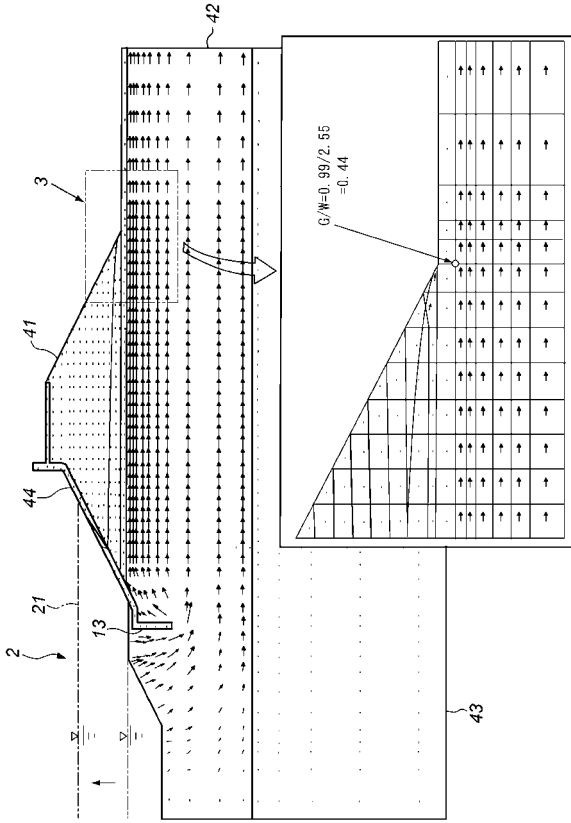
【 図 5 】



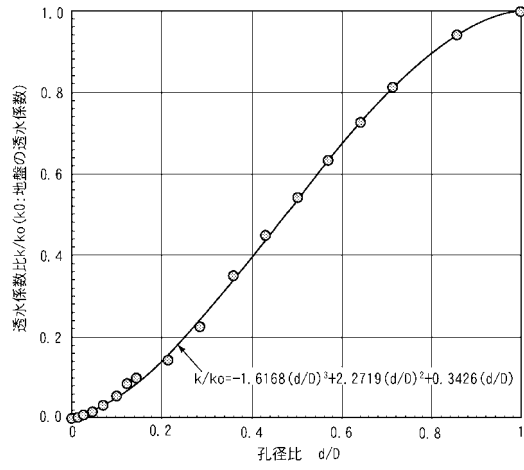
【 図 6 】



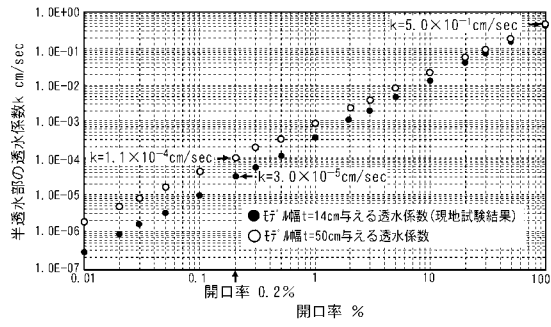
【 図 7 】



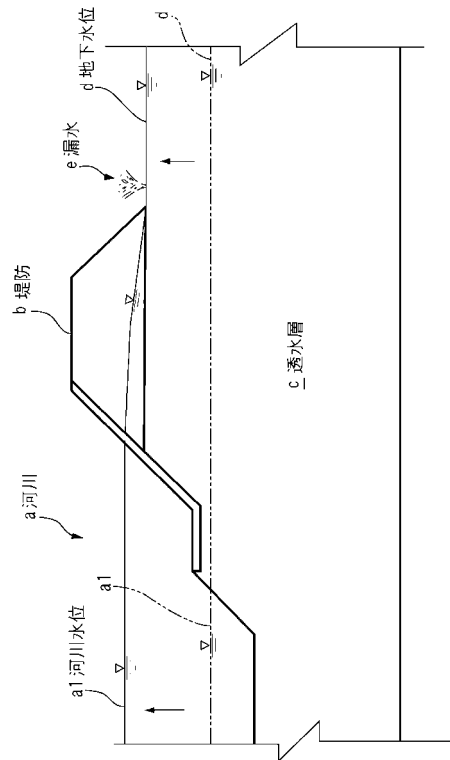
【 図 8 】



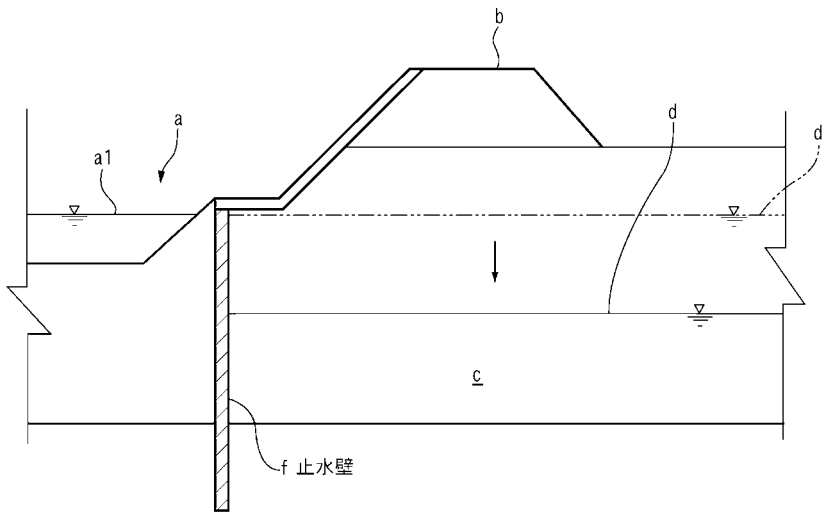
【 図 9 】



【 図 10 】



【図11】



---

フロントページの続き

- (72)発明者 岩本康宏  
高知県高知市六泉寺町9番地7 国土交通省四国地方整備局高知河川国道事務所内
- (72)発明者 高橋弘  
高知県高知市六泉寺町9番地7 国土交通省四国地方整備局高知河川国道事務所内
- (72)発明者 大谷正彦  
高知県高知市六泉寺町9番地7 国土交通省四国地方整備局高知河川国道事務所内
- (72)発明者 仲田隆宏  
高知県高知市六泉寺町9番地7 国土交通省四国地方整備局高知河川国道事務所内

審査官 深田 高義

- (56)参考文献 特開2003-336252(JP,A)  
特開平11-310917(JP,A)

- (58)調査した分野(Int.Cl., DB名)
- |        |         |
|--------|---------|
| E 02 B | 3 / 12  |
| E 02 D | 5 / 04  |
| E 02 D | 31 / 02 |