

(19) 日本国特許庁(JP)

(12) 特許公報(B2)

(11) 特許番号

特許第4465459号
(P4465459)

(45) 発行日 平成22年5月19日(2010.5.19)

(24) 登録日 平成22年3月5日(2010.3.5)

(51) Int.Cl. F 1
E 2 1 D 11/08 (2006.01) E 2 1 D 11/08

請求項の数 5 (全 13 頁)

<p>(21) 出願番号 特願2006-153166 (P2006-153166) (22) 出願日 平成18年6月1日(2006.6.1) (65) 公開番号 特開2007-321450 (P2007-321450A) (43) 公開日 平成19年12月13日(2007.12.13) 審査請求日 平成19年6月29日(2007.6.29)</p>	<p>(73) 特許権者 301031392 独立行政法人土木研究所 茨城県つくば市南原1番地6 (73) 特許権者 000198307 石川島建材工業株式会社 東京都千代田区有楽町1丁目12番1号 (73) 特許権者 000230010 ジオスター株式会社 東京都文京区西片一丁目17番8号 (73) 特許権者 000228660 日本コンクリート工業株式会社 東京都港区港南1丁目8番27号</p>
---	--

最終頁に続く

(54) 【発明の名称】 覆工用PC版および覆工用PC版の取付け構造

(57) 【特許請求の範囲】

【請求項1】

トンネルの内面から一定の間隔をもって該内面に沿ってアーチ型に形成され、天端で二分割されてなる一対の覆工用PC版であって、

内周面において、部分的に前記トンネル側に凹んだ凹陥部が形成された薄肉構造を有し

前記凹陥部には前記トンネルに向けて突出させ、その先端部を前記トンネルの内面に当接することを可能とした第一支持部材を備え、

一方のPC版には、他方のPC版に連結するための連結部を備えていることを特徴とする覆工用PC版。

【請求項2】

トンネルの内面から一定の間隔をもって該内面に沿ってアーチ型に形成され、天端で二分割されてなる一対の覆工用PC版の取付け構造であって、

前記覆工用PC版の内周面には、部分的に前記トンネル側に凹んだ凹陥部をなす薄肉構造が形成され、

前記凹陥部には前記トンネルに向けて突出させた第一支持部材を備え、該第一支持部材の先端部が前記トンネルの内面に当接され、

前記二分割された覆工用PC版が連結される連結部又は該連結部付近に前記トンネルに向けて突出させた第二支持部材を備えるようにしたことを特徴とする覆工用PC版の取付け構造。

【請求項 3】

前記支持部材は、

外周面に雄ネジを形成し、内周面にメネジを形成した円筒形状をなす第一ボルトと、
前記第一ボルトの内周面に螺合させて、前記トンネル側に突出可能に設けられた第二ボルトと、

からなり、

内周面にメネジを形成して前記覆工用 P C 版の厚さ方向に貫通してなるボルト孔に、前記第一ボルトを螺合させて、前記覆工用 P C 版に収容させるようにしたことを特徴とする請求項 2 に記載の覆工用 P C 版の取付け構造。

【請求項 4】

前記支持部材は、前記トンネルと前記覆工用 P C 版との間隔に合わせて前記支持部材の突出量を調節させるようにしたことを特徴とする請求項 2 又は 3 に記載の覆工用 P C 版の取付け構造。

【請求項 5】

前記第二支持部材は、前記一对の覆工用 P C 版同士に挟持されて固定されていることを特徴とする請求項 2 に記載の覆工用 P C 版の取付け構造。

【発明の詳細な説明】

【技術分野】

【0001】

本発明は、例えば既設トンネルの補修または補強等する際に、トンネルの内面に据え付ける補修用または補強用の覆工用 P C 版および覆工用 P C 版の取付け構造に関する。

【背景技術】

【0002】

従来、トンネルとして、例えば地山を掘削しながら覆工コンクリートでアーチ型のトンネルを構築して地山の荷重を支えるようにしたものがある。また、他のトンネルとして地山をトンネル状に掘削して、そのアーチ型の壁面にロックボルトを放射状に打ち込み、更にこの壁面に吹き付けコンクリートを施工して荷重を支えると共に、吹き付けコンクリートの内面に無筋の覆工コンクリートを化粧コンクリートとして施工したトンネル等が知られている。

これらの既設のトンネルは雨、風、水漏れ、土圧などにより損傷し経時的にクラックや欠けなどを生じて、トンネルの強度が劣化する。この場合、補修方法として、例えば特許文献 1 に記載されたように複数スパン分の覆工用 P C 版（プレキャストコンクリート版）をヒンジ部を介してトンネルの内面にアーチ型の組み立て覆工版を形成し、トンネル内面と組み立て覆工版との空隙にモルタルなどの裏込め材を充填して一体化した覆工工法がある。

このようなトンネル覆工工法に用いられる P C 版は略円弧状の版状をなして内部に主筋と配力筋とを組み込んだ鉄筋構造をコンクリートで被せて形成されており、円弧形状の方向に全長に亘って例えば 140 mm 程度の同一厚みで形成されている。そしてトンネルの周方向において両側に打設した側壁上に二分割されている P C 版をヒンジで連結した組み立て覆工版をアーチ状に建て込んで覆工する。

【特許文献 1】特許第 2908577 号公報

【発明の開示】

【発明が解決しようとする課題】

【0003】

ところで、補修に際して、トンネル内面に組み立て覆工版を据え付けることでトンネルの両側肩部は P C 版と裏込め材の厚み分だけ狭められてしまうという欠点がある。さらに、P C 版には、部材自体の自重や充填中における固化前の裏込め材の荷重などの力が周方向に作用する。このため、P C 版に曲げモーメントが発生することから、これらの荷重に耐えられる強度を有する P C 版の厚さを確保するため、車が通過する際に車両建築限界を侵してしまうという問題があった。

10

20

30

40

50

そして、車両建築限界を侵してしまう場合のPC版によるトンネル補強工事では、トンネル内の車両建築限界を確保するために盤下げ工事を行い、路盤を掘り下げていた。すると、トンネルの出口と入り口とで路面に段差が生じるため、傾斜面を形成してトンネル外の路面との段差を解消しなければならず、大がかりな工事になる欠点があった。このような盤下げ工事は手間がかかり、施工期間を延ばしコストを増大させるという欠点があった。

【0004】

本発明は、上述する問題点を鑑みてなされたもので、部材の強度を向上させる構造により、車両建築限界を侵すことなく、トンネルの補修や補強等を行えるようにした覆工用PC版および覆工用PC版の取付け構造を提供することを目的とする。

10

【課題を解決するための手段】

【0005】

上記目的を達成するため、本発明に係る覆工用PC版は、トンネルの内面から一定の間隔をもって内面に沿ってアーチ型に形成され、天端で二分割されてなる一対の覆工用PC版であって、内周面において、部分的に前記トンネル側に凹んだ凹陷部が形成された薄肉構造を有し、凹陷部にはトンネルに向けて突出させ、その先端部をトンネルの内面に当接することを可能とした第一支持部材を備え、一方のPC版には、他方のPC版に連結するための連結部を備えていることを特徴としている。

また、本発明に係る覆工用PC版の取付け構造は、トンネルの内面から一定の間隔をもって内面に沿ってアーチ型に形成され、天端で二分割されてなる一対の覆工用PC版であって、覆工用PC版の内周面には、部分的にトンネル側に凹んだ凹陷部をなす薄肉構造が形成され、凹陷部にはトンネルに向けて突出させた第一支持部材を備え、第一支持部材の先端部がトンネルの内面に当接され、二分割された覆工用PC版が連結される連結部又は連結部付近にトンネルに向けて突出させた第二支持部材を備えるようにしたことを特徴としている。

20

本発明によれば、一対の覆工用PC版の各凹陷部に第一支持部材を備えることで、トンネルの内面に第一支持部材の先端部を当接させてトンネルに反力をとることができる。そして、覆工用PC版の自重や裏込め圧などの荷重によって覆工用PC版の周方向に作用している圧縮力(円弧形状をなすPC版を内周側に曲げる力)を低下させることができ、圧縮側の曲げに対抗することができる。そして、第一支持部材を設けることにより、覆工用PC版に新たな支点が形成されて支点間隔が小さくなるため、各覆工用PC版における曲げモーメントを、第一支持部材を備えていない従来の覆工用PC版に比べて小さくできる。

30

【0006】

また、覆工用PC版が連結される連結部又は連結部付近に第二支持部材を備えることで、トンネルの内面に第二支持部材の先端部を当接させてトンネルに反力をとることができる。そして、一対の覆工用PC版が天端を押し上げる力(以下、引張力とする)を作用させる場合に、各覆工用PC版の周方向に圧縮力を作用させる。これは、いわゆるコンクリートにプレストレス(圧縮応力が残留した状態)を作用させた状態と同じとなるため、引張力を低下させて、各覆工用PC版の部材強度を向上させることができる。

40

【0007】

また、本発明に係る覆工用PC版の取付け構造では、第一支持部材及び第二支持部材は、外周面に雄ネジを形成して内周面にメネジを形成した円筒形状をなす第一ボルトと、第一ボルトの内周面に螺合させてトンネル側に突出可能に設けられた第二ボルトとからなり、内周面にメネジを形成して覆工用PC版の厚さ方向に貫通してなるボルト孔に第一ボルトを螺合させて、覆工用PC版に収容させるようにすることが好ましい。

本発明によれば、トンネル側に突出可能な第一ボルトに螺合している第二ボルトがさらにトンネル側に突出可能な二段式のボルト構造からなる第一支持部材及び第二支持部材を覆工用PC版に備えることで、トンネルに第一支持部材及び第二支持部材を突出させて反力を取ることができる。覆工用PC版の厚さ方向に収容される第一支持部材及び第二支持

50

部材は、約二倍の長さの突出量でトンネル側に突出させることができる。このため、トンネルと覆工用 P C 版との隙間が覆工用 P C 版の厚さより大きい場合でも、この二段式のポルト構造により突出量を調整して反力をとれる。

【 0 0 0 8 】

また、本発明に係る覆工用 P C 版の取付け構造では、第一支持部材及び第二支持部材支持部材は、トンネルと覆工用 P C 版との間隔に合わせて第一支持部材及び第二支持部材の突出量を調節させることが好ましい。

本発明によれば、第一支持部材及び第二支持部材の突出量を調節することで、トンネルの内面と覆工用 P C 版との間隔の変化に対応することができ、第一支持部材及び第二支持部材をトンネルに当接させることができる。

10

【 0 0 0 9 】

また、本発明に係る覆工用 P C 版の取付け構造では、第二支持部材は、一对の覆工用 P C 版同士に挟持されて固定されていることが好ましい。

本発明によれば、一对の覆工用 P C 版同士の連結部を使用して、この両者に挟持させて第二支持部材を固定することができるため、覆工用 P C 版に取付けるための加工を省略できる。

【 0 0 1 0 】

また、覆工用 P C 版に凹陥部を設けることで部分的な薄肉構造とし、覆工用 P C 版の厚さを小さくしてトンネルの内側に設置することで、トンネルの内空側に建築限界を確保することができる。

20

【 発明の効果 】

【 0 0 1 2 】

本発明の覆工用 P C 版および覆工用 P C 版の取付け構造によれば、一对の覆工用 P C 版の凹陥部に第一支持部材を備えることで、トンネルの内面に第一支持部材の先端を当接させてトンネルに反力をとることができる。そして、自重や裏込め圧などの荷重によって覆工用 P C 版の周方向に作用している圧縮力（円弧形状をなす P C 版を内周側に曲げる力）を低下させることができ、圧縮側の曲げに対抗することができる。そして、第一支持部材を設けることにより、覆工用 P C 版に新たな支点が形成されて支点間隔が小さくなるため、各覆工用 P C 版における曲げモーメントを、第一支持部材を備えていない従来の覆工用 P C 版に比べて小さくできる。

30

このように曲げモーメントを小さくできることから、覆工用 P C 版の厚さを全長に亘って又は部分的に薄くして薄肉構造にできる。そして、車両建築限界を侵すことなくトンネルの内面に覆工用 P C 版を据え付けることで、トンネルの補修や補強等を行うことができる。また、従来車両建築限界を侵す場合に実施していたトンネルの盤下げ掘削など大掛かりな工事を行う必要がなくなり、工期を短縮でき、施工費を低減できる。

さらに、覆工用 P C 版に作用する曲げモーメントを小さくできることから、裏込め圧を大きくすることが可能となる。したがって、裏込め材の 1 回の打ち込み高さを高くすることが可能となり、打ち込み回数を減少させることができるため、施工速度が上がって工期を短縮でき、工事費を低減させることができる。

【 発明を実施するための最良の形態 】

40

【 0 0 1 3 】

以下、本発明の実施の形態による覆工用 P C 版および覆工用 P C 版の取付け構造について、図 1 乃至図 1 1に基づいて説明する。

図 1 は本発明の実施の形態による補修後のトンネルの縦断面図、図 2 は P C 版の天端での接続構造を示す図、図 3 は第一及び第二支持部材の設置状態を示す図、図 4 は図 3 に示す第三支持部材の拡大図、図 5 は図 3 に示す第二支持部材の拡大図、図 6 は従来例の P C 版における自重作用の説明図であって、(a)はその荷重分布を示す図、(b)はその曲げモーメントを示す図、図 7 (a) ~ (c)は同じく実施例の P C 版における自重作用の説明図、図 8 (a)、(b)は同じく従来例の P C 版における裏込め圧作用の説明図、図 9 (a)、(b)は同じく従来例の P C 版における裏込め圧作用の説明図、図 1 0 (a)

50

、(b)は同じく実施例のPC版における裏込め圧作用の説明図、図11(a)、(b)は同じく実施例のPC版における裏込め圧作用の説明図である。

【0014】

図1は、補修後の既設のトンネル1を示すものであり、トンネル1は所定厚みの鉄筋コンクリートで略アーチ型の覆工が形成されている。そして、トンネル1の路面に起立する左右の側壁部1a、1aの内側に例えば現場打ちコンクリートによる側壁2、2を構築する。そして、左右一対の略円弧形の覆工用PC版3、4(以下、単にPC版という)について、それぞれその上端3a、4aを天端において接合し、下端3b、4bでは埋設した高さ調整ボルト5、5で側壁2、2の上端に位置決め固定する。なお、図1に示す左側のPC版を第一PC版3とし、右側のPC版を第二PC版4として以下説明する。

10

【0015】

図2に示すように、第一及び第二PC版3、4の各上端3a、4aは凸部と凹部からなる段差部が互い違いに嵌合し、両凸部に設けた2つの貫通孔3c、4c内に長ボルト6を挿通して、その端部6a、6a同士を高ナット7で連結固定する。これによってヒンジ連結される連結部Tが形成される。

また、図1に示すように、下端3b、4bには高さ調整ボルト5、5が側壁2、2の上端面に向けて突出しており、このボルト5、5の突出量を調整することで側壁2、2上に位置決めできる。これによって、一対のPC版3、4は互いに連結されて略半円のアーチ型形状をなして側壁2、2上に建て込みできる。

図1に示すように、トンネル1と据え付けられた一対のPC版3、4との間隙には裏込め材8が充填されている。

20

【0016】

そして、一対のPC版3、4は径方向に見て、図1に示すように例えば略1/4円弧形状に形成されており、そのトンネル1側の外周面3d、4dは単純な略円弧状に形成され、内周面3e、4eは中央領域でトンネル1側(外側)に凹んだ凹陥部9を形成している。そのため、各PC版3、4は凹陥部9の部分が外側に凹んだ肉厚の小さい薄肉部Sを形成し、薄肉部Sの円弧方向両側は薄肉部Sよりも内側に突出した肉厚の大きい側部3f、4fを形成した部分薄肉構造を有している。この両側部3f、4fの肉厚を例えば140mmとした場合、薄肉部S、Sの肉厚は80mmまたはそれ以下に設定されている。

【0017】

30

図1及び図3に示すように、一対のPC版3、4の凹陥部9、9には、トンネル1側に所定の突出量で突出させてトンネル1の内面に当接させる第一支持部材10、10が内蔵されている。このときの第一支持部材10、10の位置は、PC版3、4の円弧中心から径方向略斜め45°付近の位置となる。また、一対のPC版3、4の連結部Tには、尖形状をなす先端部11aをトンネル1側に向けて突出可能に設けられた第二支持部材11が固定されている。

【0018】

図4(a)、(b)に示すように、第一支持部材10、10の内蔵位置をなす各PC版3、4には、PC版の厚さ方向に貫通したボルト孔3g、4gが設けられ、そのボルト孔3g、4gの内周面にはメネジが形成されている。第一支持部材10は、外周面に雄ネジを形成して内周面にメネジを形成した円筒形状をなす第一ボルト10bと、第一ボルト10bの内周面に螺合させてなる第二ボルト10cとからなる。この第二ボルト10cのトンネル1側の端部には先端部10aが備えられている。そして、第一ボルト10bの外周面とボルト孔3g(4g)のメネジとが螺合して各PC版3、4に内蔵されている。

40

このように、第一支持部材10は、トンネル1側に突出可能な第一ボルト10bに螺合している第二ボルト10cが、さらにトンネル1側に突出可能な二段式のボルト構造をなしている。

そして、第一支持部材10は、各PC版3、4の厚さ方向に収容され、約二倍の長さの突出量でトンネル側に突出することができる。このため、トンネル1と各PC版3、4との隙間がPC版3、4の厚さより大きい場合でも、この二段式のボルト構造による第一ボ

50

ルト10b及び第二ボルト10cの突出量を調整でき、トンネル1の内面1c(図3参照)に先端部10aを当接させて反力をとることができる。

【0019】

また、図5に示すように、第二支持部材11は、連結部Tにおける両PC版3、4の凸部同士に挟持され長ボルト6を貫通させた状態で固定ナット11bにより固定されたL型鋼材11cと、L型鋼材11cの上面に固着された調整ナット11dと、一端に先端部11aを備え他端が調整ナット11dに螺合されるようにネジが形成されている突出ボルト11eとから構成されている。そして、この突出ボルト11eの突出量を調節することで、トンネル1の天端1bに突出ボルト11eの先端部11aを当接させる。なお、このように連結部Tを使用することで、第二支持部材11をPC版3、4に取付けるための加工を省略できる。

10

なお、第一及び第二支持部材10、11の先端10a、11aは尖形状であるため、被当接面をなすトンネル1の内面1cは、コンクリートでなくて凹凸部を有する地山であっても確実に当接することができる(図3参照)。

【0020】

次に、本実施の形態による第一支持部材10及び第二支持部材11を備えた一对のPC版3、4における力の作用について図面に基づいて説明する。

先ず、本実施の形態を示す実施例では、第一及び第二支持部材10、11を備えていない一对のPC版からなる従来例と比較して説明する。従来例では、説明にあたり図6に示す左右を区別するため、左側を第一PC版13とし、図中右側を第二PC版14とする。

20

図6(a)及び図7(a)に示すように、従来例の13、14及び実施例のPC版3、4は、天端の連結部Tをなす連結点P1と、側壁2上(図1参照)に設置される固定点P2、P3との3点で支持されている。また、実施例において、第二支持部材11が設置されている点を支持点Q1、第一支持部材10、10が設置される各PC版3、4の点を支持点Q2、Q3とする。

【0021】

図6(a)、図7(a)に示すように、従来例の13、14及び実施例のPC版3、4は、トンネル1の所定位置に設置される際、専用の架台(図示省略)によってトンネル内空側から支持されている。そして、設置後に架台を移動すると、トンネル内空側からの支持が取り除かれるため、これらのPC版3、4、13、14には自重G1が作用する。

30

【0022】

図6(a)の従来例の荷重分布に示すように、一对のPC版13、14は、固定点P2、P3が固定された状態であるため、自重G1によりヒンジ部をなす連結点P1は鉛直下方(矢印H方向)に力が作用する。そうすると、円弧形状をなす各PC版13、14は、連結点P1付近の端部13a、14aがトンネル内空側に向けて下がるように作用して、円弧形状をなすPC版13、14を内周側に曲げる力が働き、周方向の圧縮力F1(図中I方向)が作用する。このときの曲げモーメントMは、図6(b)に示すように、PC版13、14毎に圧縮側の曲げモーメントM1が分布し、PC版13、14の円弧中心から径方向略斜め45°(以下、単に斜め45°とする)の位置で最大となる。

40

【0023】

実施例における一对のPC版3、4では、図7(a)に示すように、支持点Q2、Q3において第一支持部材10、10がトンネル1の内面側に突出して突っ張っている。このため、支持点Q2、Q3では、自重G1によって作用する曲げに対抗する反力(矢印J)が生じて、圧縮力F1を低減させる。このときの曲げモーメントMは、図7(b)に示すように、支持点Q2、Q3を支点として、この両側に圧縮側の曲げモーメントM2が分布する。曲げモーメントM2の大きさは、図6(b)に示す従来例の曲げモーメントM1より小さくなり、最大曲げモーメントM2は、従来例の最大曲げモーメントM1に対して例えば1/2程度に低減できる。

【0024】

また、図7(a)に示す支持点Q2、Q3における反力(矢印J)は、各PC版3、4

50

に矢印L方向の引張力 F_2 を作用させ、天端の連結点P1を矢印L方向に押し上げる力が作用する。これに対して、支持点Q1において第二支持部材11を設けてトンネル1に反力を取っているため、引張力 F_2 に対抗する反力が作用して、各PC版3、4に圧縮力 F_1 (矢印I)を導入させることができる。図7(c)に示すように、このときの曲げモーメント M_3 は、図7(b)に示す曲げモーメント M_2 より導入された圧縮力 F_1 分だけ大きくなる。このように、PC版3、4に圧縮力 F_1 が導入された状態で残留させることで、部材の強度を向上させることができる。

【0025】

次に、裏込め材8を充填するときの従来例及び実施例における力の作用について説明する。

10

充填中における固化前の裏込め材8は、充填される高さ分の圧力をPC版で受けている。そして、裏込め材8の供給方法は、片側のPC版に偏荷重がかからないように、所定の打設高さで左右交互に供給していく。なお、1回の供給するトンネル進行方向の供給長は、例えばポンプで圧送可能な200m程度が設定される。

図8(a)に示す従来例は、第一PC版13の下端13bの背面に裏込め材8を供給したときの荷重分布を示し、一对のPC版13、14には裏込め材8による裏込め圧 G_2 と自重 G_1 とが作用している。この裏込め圧 G_2 により、充填側の第一PC版13の下端13bには矢印N方向のトンネル内空側に力が作用し、連結点P1を介して第二PC版14に圧縮力 F_1 が作用する。このときの曲げモーメント M は、図8(b)に示すように、第一PC版13では、引張側の曲げモーメント M_4 が分布し、第二PC版14では圧縮側の曲げモーメント M_5 が分布する。

20

【0026】

図9(a)に示すように、裏込め材8が一定時間を経過して固化すると、充填された裏込め材8の領域には、PC版13の下端13bとトンネル1とが一体化して地盤バネ領域Rが形成される。この地盤バネ領域Rでは、第一PC版13に作用する圧縮側の曲げに対して反力となるため、圧縮側の曲げを減少させる。

次に、この下端13bに対向する第二PC版14の下端14bに裏込め材8が供給されると、裏込め圧 G_2 が作用する。そして、連結点P1を介して第一PC版13の周方向に圧縮力 F_1 が作用し、第一PC版13には圧縮側の曲げが生じる。

このときの曲げモーメント M は、図9(b)に示すように、地盤バネ領域Rで曲げが低減されるため、地盤バネ領域Rより上方で圧縮側の曲げモーメント M_6 が分布する。

30

【0027】

一方、図10(a)、図11(a)の荷重分布に示すように、裏込め材8を充填したときの実施例では、従来例と同様に自重 G_1 と裏込め圧 G_2 とが作用している。

実施例における一对のPC版3、4では、図10(a)に示すように、第一PC版3の下端3bに裏込め圧 G_2 がかかり、第二PC版4に圧縮側の曲げが作用すると、支持点Q3における第一支持部材10により曲げに対抗する反力(矢印J)が作用し、圧縮力 F_1 が低減される。

この支持点Q3における反力は、第二PC版4に引張力 F_2 を作用させ、天端の連結点P1を矢印L方向に押し上げる力が作用する。これに対して、支持点Q1における第二支持部材11により引張力 F_2 に対抗する反力が作用して、第二PC版4に圧縮力 F_1 を導入させることができる。このときの曲げモーメント M は、図10(b)に示すように、曲げモーメント M を発生しない支持点Q3を支点として圧縮側の曲げモーメント M_7 が分布する。

40

【0028】

また、図11(a)、(b)は、第二PC版4側に裏込め圧 G_2 が作用した場合であるが、図9の従来例で説明した地盤バネ領域Rの作用に、図10の実施例で説明した第一及び第二支持部材10、11の作用を加えた作用となるため説明を省略する。

図10(b)、図11(b)に示す実施例の曲げモーメント M_7 及び M_8 の大きさは、それぞれ図8(b)、図9(b)に示す従来例の曲げモーメント M_5 及び M_6 より小さく

50

なる。

【0029】

上述したように実施の形態による覆工用PC版および覆工用PC版の取付け構造では、一对のPC版3、4の支持点Q2、Q3に第一支持部材10を設けることにより、トンネル1に反力をとることができ、自重G1や裏込め圧G2によって作用する圧縮力F1を低下させて、圧縮側の曲げに対抗することができる。そして、各PC版3、4に新たな支点が形成されて支点間隔が小さくなるため、各PC版3、4における曲げモーメントMを、第一支持部材10を備えていない従来のPC版13、14に比べて小さくできる。

このように第一支持部材10の曲げモーメントMを小さくできることから、各PC版3、4の厚さを、周方向で全長に亘って又は部分的に薄くして薄肉構造にできる。例えば図1に示す凹陷部9の厚さは80mmに設定できる。したがって、PC版3、4を薄肉構造とすることで、車両建築限界K(図1参照)を侵すことなくトンネル1の内面にPC版3、4を据え付けることで、トンネルの補修や補強等を行うことができる。また、従来車両建築限界Kを侵す場合に実施していたトンネルの盤下げ掘削など大掛かりな工事を行う必要がなくなり、工期を短縮でき、施工費を低減できる。

さらに、覆工用PC版に作用する曲げモーメントを小さくできることから、逆にその分の裏込め圧G2を大きくすることが可能となる。したがって、裏込め材8の1回の打ち込み高さを高くすることが可能となり、打ち込み回数を減少させることができるため、施工速度が上がって工期を短縮でき、工事費を低減させることができる。とくに、活線条件下における補修工事のように、例えば片側車線を規制して工事を実施する場合には、施工速度を上げることが要求されることがあり、その効果は大きくなる。

【0030】

また、実施の形態による取付け構造では、一对のPC版3、4に引張力F2が作用して連結点P1に押し上げる力が作用するとき、天端部の支持点Q1に第二支持部材11を設けてトンネル1に反力をとることによって、第一及び第二PC版3、4の周方向に圧縮力F1を作用させることができる。これは、これは、いわゆるコンクリートにプレストレス(圧縮応力が残留した状態)を作用させた状態と同じとなるため、引張力F2を低下でき、各PC版3、4の部材強度を向上させることができる。

【0031】

以上、本発明による覆工用PC版および覆工用PC版の取付け構造の実施の形態について説明したが、本発明は上記の実施の形態に限定されるものではなく、その趣旨を逸脱しない範囲で適宜変更可能である。

例えば、本発明による実施の形態では第二支持部材11の取り付け位置を天端の連結部Tとしているが、これに限定されることはなく、連結部T又は連結点P1付近であればよい。また、第一支持部材10を最大曲げモーメントMとなる斜め45°の位置としているが、必ずしもこの斜め45°の位置に限定されることはない。

さらに、本発明による実施の形態では第一及び第二支持部材10、11の設置数を3箇所としているが、この設置数に限定されることはない。例えば、第二支持部材10を、連結点P1を挟んで両側に二箇所設けてもよく、また第一支持部材10を第一及び第二PC版3、4の夫々二箇所ずつ設けてもかまわない。

なお、実施の形態では支持点Q1をなす支持方法として、連結部Tを使用して第二支持部材11のL型鋼材11cを挟持させて固定させる方法としているが、この方法に示すように限定されることはない。例えば、PC版に内蔵される第一支持部材10を使用し、連結部TでなくPC版3、4の端部3a又は4aのどちらか一方に設けるようにしてもよい。

そして、支持部材は、実施の形態による第一及び第二支持部材10、11に限定されることはなく、例えば長ボルトなどをPC版3、4の厚さ方向に貫通させて支持部材としてもかまわない。

【図面の簡単な説明】

【0032】

10

20

30

40

50

【図 1】本発明の実施の形態による補修後のトンネルの縦断面図である。

【図 2】P C 版の天端での接続構造を示す図である。

【図 3】第一及び第二支持部材の設置状態を示す図である。

【図 4】図 3 に示す第一支持部材の拡大図である。

【図 5】図 3 に示す第二支持部材の拡大図である。

【図 6】従来例の P C 版における自重作用の説明図であって、(a) はその荷重分布を示す図、(b) はその曲げモーメントを示す図である。

【図 7】実施例の P C 版における自重作用の説明図であって、(a) はその荷重分布を示す図、(b)、(c) はその曲げモーメントを示す図である。

【図 8】従来例の P C 版における裏込め圧作用の説明図であって、(a) はその荷重分布を示す図、(b) はその曲げモーメントを示す図である。

10

【図 9】従来例の P C 版における裏込め圧作用の説明図であって、(a) はその荷重分布を示す図、(b) はその曲げモーメントを示す図である。

【図 10】実施例の P C 版における裏込め圧作用の説明図であって、(a) はその荷重分布を示す図、(b) はその曲げモーメントを示す図である。

【図 11】実施例の P C 版における裏込め圧作用の説明図であって、(a) はその荷重分布を示す図、(b) はその曲げモーメントを示す図である。

【符号の説明】

【 0 0 3 3 】

1 トンネル

20

2 側壁

3、13 第一 P C 版

4、14 第二 P C 版

8 裏込め材

9 凹陷部

10 第一支持部材

10 b 第一ボルト

10 c 第二ボルト

11 第二支持部材

G 1 自重

30

G 2 裏込め圧

F 1 圧縮力

F 2 引張力

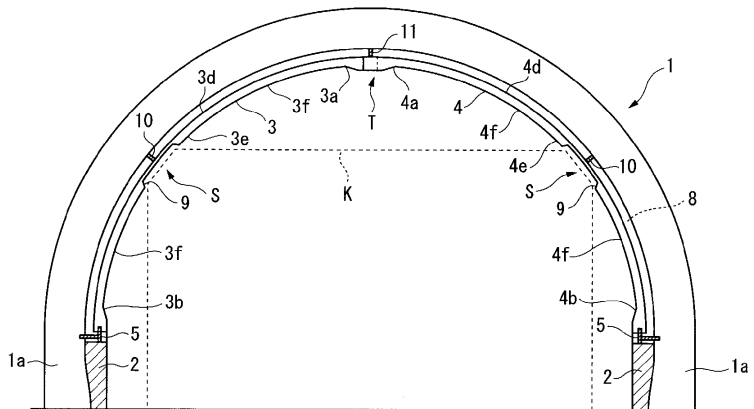
M 曲げモーメント

R 地盤バネ領域

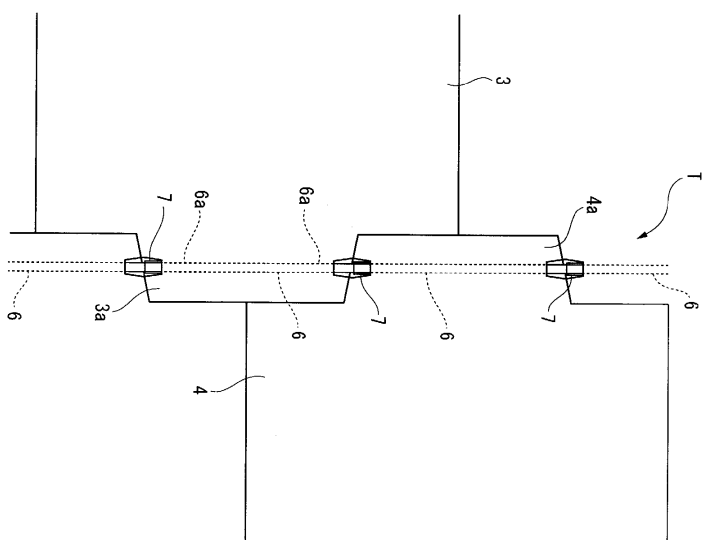
T 連結部

K 車両建築限界

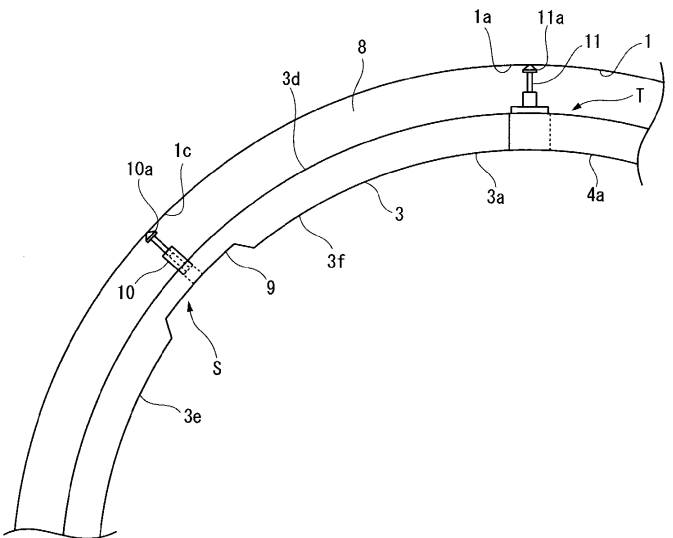
【図1】



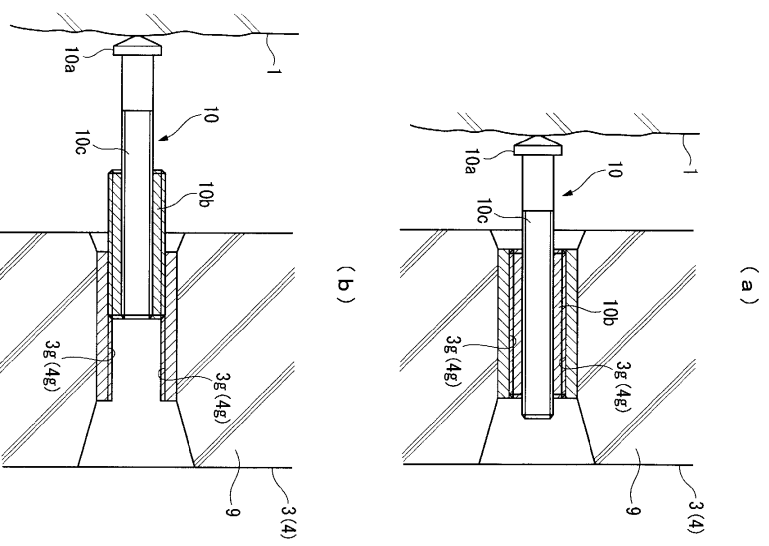
【図2】



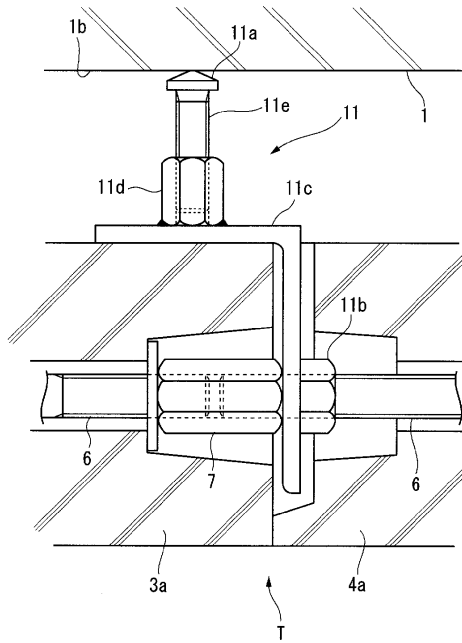
【図3】



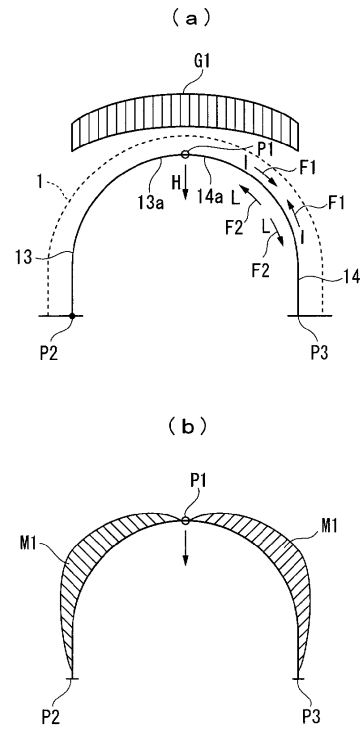
【図4】



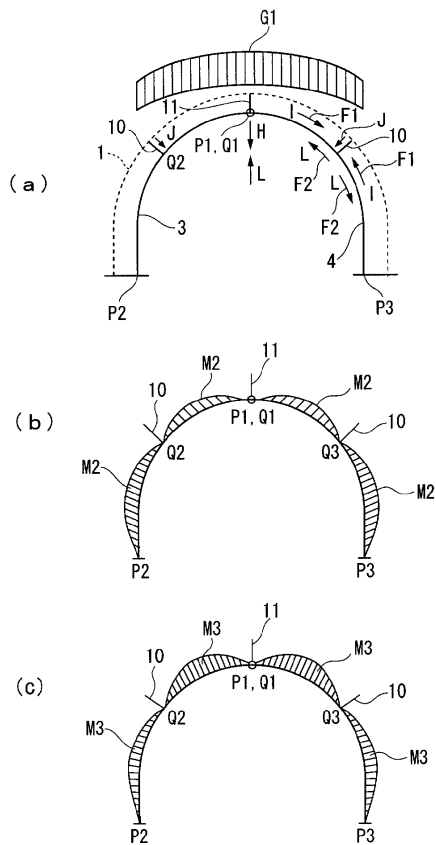
【 図 5 】



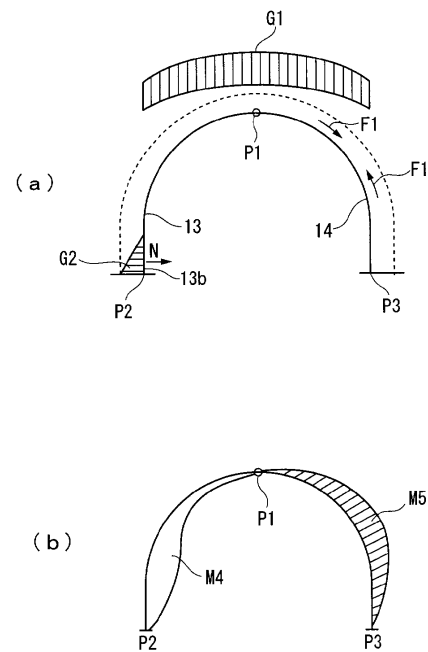
【 図 6 】



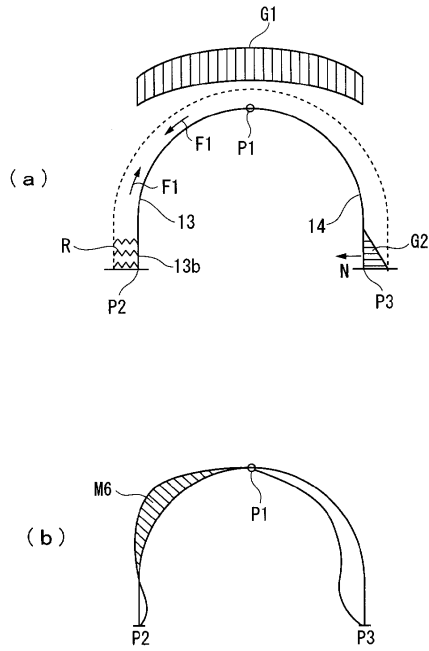
【 図 7 】



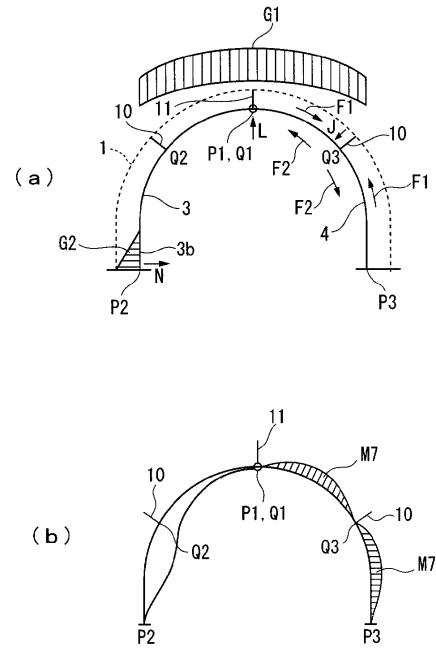
【 図 8 】



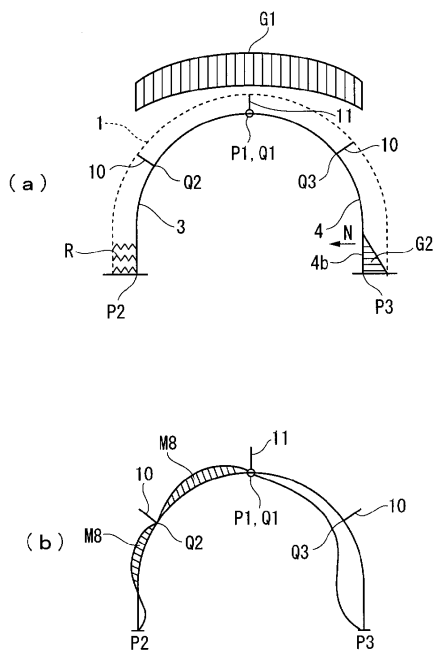
【 図 9 】



【 図 10 】



【 図 11 】



フロントページの続き

- (73)特許権者 000228785
日本サミコン株式会社
新潟県新潟市中央区弁天橋通 1 丁目 8 番 2 3 号
- (74)代理人 100064908
弁理士 志賀 正武
- (74)代理人 100108578
弁理士 高橋 詔男
- (74)代理人 100089037
弁理士 渡邊 隆
- (74)代理人 100101465
弁理士 青山 正和
- (74)代理人 100094400
弁理士 鈴木 三義
- (74)代理人 100107836
弁理士 西 和哉
- (74)代理人 100108453
弁理士 村山 靖彦
- (72)発明者 真下 英人
茨城県つくば市南原 1 番地 6 独立行政法人土木研究所内
- (72)発明者 石村 利明
茨城県つくば市南原 1 番地 6 独立行政法人土木研究所内
- (72)発明者 中山 壮一郎
東京都千代田区有楽町一丁目 1 2 番 1 号 石川島建材工業株式会社内
- (72)発明者 小高 武
東京都文京区西片一丁目 1 7 番 8 号 ジオスター株式会社内
- (72)発明者 松尾 久幸
東京都港区港南 1 丁目 8 番 2 7 号 日本コンクリート工業株式会社内
- (72)発明者 渡部 敏
新潟県新潟市弁天通 1 丁目 8 番 2 3 号 日本サミコン株式会社内

審査官 小山 清二

- (56)参考文献 特許第 2 9 0 8 5 7 7 (J P , B 2)
特開 2 0 0 5 - 0 8 3 1 5 0 (J P , A)
特開平 0 7 - 2 4 7 7 9 4 (J P , A)
特開 2 0 0 0 - 1 0 4 4 9 5 (J P , A)

- (58)調査した分野(Int.Cl. , D B 名)
E 2 1 D 1 1 / 0 8