

(19) 日本国特許庁(JP)

(12) 特 許 公 報(B2)

(11) 特許番号

特許第4613287号  
(P4613287)

(45) 発行日 平成23年1月12日(2011.1.12)

(24) 登録日 平成22年10月29日(2010.10.29)

(51) Int.Cl.		F I			
EO1D 22/00	(2006.01)	EO1D 22/00			B
EO1D 19/12	(2006.01)	EO1D 19/12			
EO1D 1/00	(2006.01)	EO1D 1/00			F

請求項の数 4 (全 9 頁)

(21) 出願番号	特願2006-236596 (P2006-236596)	(73) 特許権者	509338994
(22) 出願日	平成18年8月31日(2006.8.31)		株式会社 I H I インフラシステム
(65) 公開番号	特開2008-57249 (P2008-57249A)		大阪府堺市堺区大浜西町3番地
(43) 公開日	平成20年3月13日(2008.3.13)	(74) 代理人	100107836
審査請求日	平成20年10月31日(2008.10.31)		弁理士 西 和哉
		(74) 代理人	100064908
			弁理士 志賀 正武
		(74) 代理人	100122312
			弁理士 堀内 正優
		(73) 特許権者	000004123
			J F E エンジニアリング株式会社
			東京都千代田区大手町二丁目6番2号

最終頁に続く

(54) 【発明の名称】 鋼床版の補強構造

(57) 【特許請求の範囲】

【請求項1】

デッキプレートの上リブ溶接部に沿って発生した亀裂の両先端部に前記上リブが存在する位置としない位置とにまたがるストップホールを形成し、前記上リブの前記ストップホールの直下部分に観察孔を形成し、前記デッキプレートの上面に前記亀裂及び前記ストップホールを覆う補剛材を設置してなる鋼床版の補強構造において、

前記上リブに、前記観察孔の少なくとも前記上リブの延在方向において前記観察孔に連通する切欠きを形成した

ことを特徴とする鋼床版の補強構造。

【請求項2】

前記切欠きは、前記上リブの前記観察孔の前記上リブの延在方向に沿った両側部のうち直上に前記亀裂が位置しない側に形成されている

ことを特徴とする請求項1に記載の鋼床版の補強構造。

【請求項3】

前記切欠きは、前記観察孔の下端部を前記上リブの延在方向に伸展させた形状に形成されている

ことを特徴とする請求項1又は2に記載の鋼床版の補強構造。

【請求項4】

前記切欠きは、略半円形に形成されている

ことを特徴とする請求項1から3の何れかに記載の鋼床版の補強構造。

## 【発明の詳細な説明】

## 【技術分野】

## 【0001】

本発明は、鋼床版の補強構造に関する。

## 【背景技術】

## 【0002】

鋼床版橋梁において、床版は、鋼製の平板状のデッキプレートの下面に該デッキプレートを補強する縦リブ及び横リブが溶接されることによって、形成されている。縦リブは、橋軸方向に沿って延在するもので、この一種類として、閉断面リブ或いはUリブと呼ばれる断面U字型のものがある。このUリブは、長手方向に沿った両端面をデッキプレートの下面に溶接される。

10

## 【0003】

ところで、上記のようなデッキプレートには、疲労亀裂が発生することがある。亀裂が発生する一因は、応力集中であるとされている。また、応力集中は、例えば、桁やUリブ等の剛性の高い部材に囲まれた場所に起こる。そして、亀裂は、デッキプレートの下面より発生して上面に向かって進行し、やがて貫通することが知られている。

このような亀裂発生事例には、亀裂がUリブの溶接ルート部から発生しデッキプレート上面へと進展したものがあ。ここで、図7(a)に、上記事例の亀裂が生じた鋼床版の亀裂を含む部分(補修後)の平面図を示す。また、図7(b)は、図7(a)においてA-Aで示す方向から見た鋼床版の一部の断面図である。これらの図において、符号1はデッキプレート、2はUリブ、3はアスファルト等による舗装層であり、4は溶接部、5はルート部である。また、符号6~9は亀裂の補修(後述する)により設けられたものであって、6はストップホール、7は観察孔、8は当て板、9は当て板8をデッキプレート1に固定するボルトである。

20

このような構造においては、Uリブ2のルート部5近傍には、微小な未溶着部分が残る。上記事例の亀裂は、この未溶着部分に高い応力が集中することによって発生すると考えられる。

## 【0004】

上記事例のような亀裂に対する補修の手法としては、亀裂の両先端にストップホール6を形成して応力集中を緩和し、下記非特許文献1にあるように、デッキプレート1の上面に補剛材として当て板8を設置してデッキプレート1の応力状態を緩和する、という手法がある。上記手法においては、デッキプレート1にストップホール6を形成すると共に、Uリブ2のストップホール6直下部分に観察孔7を形成する。観察孔7は、ストップホール6の直径と同じ幅でUリブ2の上端から下方へ形成した孔であって、観察孔7の下端は、半円形に形成される。

30

【非特許文献1】「鋼床版デッキ貫通き裂に対する補強工法」 栗原 康行(JFE技研)、津村 直宜(JFEエンジニアリング)、志賀 弘明(JFEエンジニアリング) 土木学会第60回年次学術講演会(平成17年9月)資料 平成17年8月20日 社団法人土木学会 発行 CD-ROM

## 【発明の開示】

40

## 【発明が解決しようとする課題】

## 【0005】

ここで、図7(c)は、図7(a)においてB-Bで示す方向から見た鋼床版の一部の断面を模式的に示した図である。この図では、太線は、ストップホール6のどちら側に亀裂が位置しているのかを模式的に示すもので、亀裂の形状を示してはいない。また、この図では、点線を等高線のように組み合わせることによって応力集中の状態を示している。

この図に示すように、上記手法の補修を施すと、Uリブ2の観察孔7周囲の両上端角部2a, 2bには、高い応力集中が起こる。この応力集中は、Uリブ2が支点となってデッキプレート1に負曲げが作用しているために起こる。

50

上記応力集中を放置した場合には、図7(a)及び(c)に符号Xで示す位置、即ちデッキプレート1のUリブ2溶接部4直上のストップホール6を挟む両端部のうち亀裂が発生していない側にも亀裂が発生する虞があり、不都合である。

本発明は、上述した事情に鑑みてなされたもので、Uリブの観察孔周囲の上端角部における応力集中を緩和し、補剛材設置後の該補剛材設置箇所及びその周辺における新たな亀裂発生を防ぐことを目的とする。

【課題を解決するための手段】

【0006】

上記課題を解決するために、本発明では、第1の手段として、デッキプレートのUリブ溶接部に沿って発生した亀裂の両先端部に前記Uリブが存在する位置としない位置とにまたがるストップホールを形成し、前記Uリブの前記ストップホールの直下部分に観察孔を形成し、前記デッキプレートの上面に前記亀裂及び前記ストップホールを覆う補剛材を設置してなる鋼床版の補強構造において、前記Uリブに、前記観察孔の少なくとも前記Uリブの延在方向において前記観察孔に連通する切欠きを形成したことを特徴とする鋼床版の補強構造を採用した。

10

【0007】

また、第2の手段として、上記第1の手段に係る鋼床版の補強構造において、前記切欠きは、前記Uリブの前記観察孔の前記Uリブの延在方向に沿った両側部のうち直上に前記亀裂が位置しない側に形成されているものを採用した。

【0008】

20

第3の手段として、上記第1又は2の手段に係る鋼床版の補強構造において、前記切欠きは、前記観察孔の下端部を前記Uリブの延在方向に伸展させた形状に形成されているものを採用した。

【0009】

第4の手段として、上記第1から3の何れかの手段に係る鋼床版の補強構造において、前記切欠きは、略半円形に形成されているものを採用した。

【発明の効果】

【0010】

本発明によれば、観察孔の少なくとも前記Uリブの延在方向において観察孔に連通する切欠きを形成したことにより、Uリブの観察孔周囲の両上端角部のうち少なくとも切欠きを有する側においては、切欠き周囲に応力が集中するので、Uリブの観察孔周囲の上端角部の応力が低減する。したがって、本発明によれば、Uリブの観察孔周囲の上端角部における応力集中を緩和し、これにより、補剛材設置後の該補剛材設置箇所及びその周辺における新たな亀裂発生を防ぐことができる。

30

【発明を実施するための最良の形態】

【0011】

以下、本発明の一実施形態について図面を参照して説明する。図1は、本実施形態における鋼床版10及び主桁20の一部の構造を示す斜視図である。鋼床版10は、デッキプレート11、縦リブ12、横リブ13及び側縦桁14からなり、デッキプレート11の上面にアスファルトによる舗装層15が形成される。主桁20は、図示しない橋脚の上に架け渡されて、鋼床版10を支えるものである。

40

デッキプレート11は、鋼製で、厚さ12mm程度の平板状の部材である。縦リブ12及び横リブ13は、デッキプレート11を補強するものである。縦リブ12は、橋軸方向に沿って複数本平行に延在し、所定間隔をあけてデッキプレート11の下面に並べられて溶接される。横リブ13は、橋軸に直交する方向に沿って延在し、橋軸方向に沿った所定間隔毎にデッキプレート11の下面に配置されて、デッキプレート11の下面及び縦リブ12の外周面に溶接される。また、横リブ13の主桁20に隣り合う部分は、主桁20に溶接される。

【0012】

縦リブ12には、平板状の平リブ12aと、断面U字型のUリブ12bとがある。本鋼

50

床版 10 は、図 1 における右端が歩道とされ、それ以外の部分が車道とされているものである。この鋼床版 10 においては、歩道とされる部分のデッキプレート 11 は平リブ 12 a で補強され、車道とされる部分のデッキプレート 11 は U リブ 12 b で補強されている。なお、U リブ 12 b の厚さは、多くは 8 mm 又は 6 mm である。また、U リブ 12 b の幅は例えば 320 mm であり、この場合の隣り合う U リブ 12 b の間隔は例えば 320 mm である。

側縦桁 14 は、デッキプレート 11 の両側及び横リブ 13 の両端に溶接される帯状の板金である。

#### 【0013】

次に、図 2 は、亀裂を補修した鋼床版 10 の補強構造を示す平面図であり、図 3 は、図 2 において C - C で示す方向から見た鋼床版 10 の断面図である。この図において、符号 16 ~ 19 及び Z は亀裂の補修により設けられたものであって、16 はストップホール、17 は観察孔、18 は補剛材としての当て板、19 は当て板 18 をデッキプレート 11 に固定するボルト、Z は切欠きである。また、図 4 は、図 2 において D - D で示す方向から見た鋼床版 10 の一部分の断面を模式的に示した図である。この図では、太線は、ストップホール 16 のどちら側に亀裂が位置しているのかを模式的に示すもので、亀裂の形状を示してはいない。

#### 【0014】

ストップホール 16 は、補修時に、デッキプレート 11 に発生した U リブ 12 b の溶接部 Y に沿った亀裂の両先端部に形成される円形の孔である。また、ストップホール 16 は、直径 40 mm 程度であって、U リブ 12 b の溶接部 Y をまたぐように形成される。

観察孔 17 は、U リブ 12 b のストップホール 16 の直下に形成される略 U 字型の孔である。また、観察孔 17 の幅は 40 mm 程度であって、深さは 50 mm 程度である。切欠き Z は、直径 30 mm 程度の半円形に形成され、観察孔 17 に連通し、観察孔 17 と合わせて略 L 字型をなすように、観察孔 17 の下端部を伸展させた形状に形成される。また切欠き Z は、図示するように、U リブ 12 b の観察孔 17 の両側部のうち直上に亀裂が位置しない側に形成される。

当て板 18 は、亀裂とストップホール 16 とを覆うものであって、デッキプレート 11 にボルト 19 によって固定される。その上に、アスファルトによる舗装層 15 が形成されている。

#### 【0015】

補修の手順は次の通りである。まず、亀裂発生箇所及びその周囲の舗装層 15 を剥がし、デッキプレート 11 の亀裂の両先端部にストップホール 16 を形成すると共に、U リブ 12 b のストップホール 16 直下の部分に観察孔 17 を形成する。観察孔 17 の形成にあたっては、観察孔 17 の上端部の形成は、デッキプレート 11 へのストップホール 16 の形成と共にデッキプレート 11 の上面から行い、観察孔 17 の下端部の形成は、デッキプレート 11 の下において作業を行う。

続いて、デッキプレート 11 の下において、観察孔 17 に連通させて切欠き Z を形成する。そして、デッキプレート 11 の上面から亀裂及びストップホール 16 を覆うように当て板 18 を被せて、当て板 18 をデッキプレート 11 の下面からボルト 19 で固定し、最後に、舗装層 15 の剥がした部分を再度アスファルトにて舗装し直す。

#### 【0016】

図 5 ( a ) は、観察孔 17 及び切欠き Z が形成された U リブ 12 b の応力集中の状態を点線を等高線のように組み合わせることによって示した鋼床版 10 の一部分の断面の模式図である。図 5 ( b ) は、比較のために示す従来の応力集中の状態の例である。

図 5 ( b ) に示すように、従来は、U リブ 2 の観察孔 7 周囲の両上端角部 2 a , 2 b には、高い応力が集中していたが、本発明によれば、図 5 ( a ) に示すように、切欠き Z を設けたことにより、U リブ 12 b によるデッキプレート 1 の拘束度合が弱まり、切欠き Z の周囲に応力が集中し、U リブ 12 b の観察孔 17 周囲の両上端角部のうち切欠き Z の直上の応力が低減する。

10

20

30

40

50

したがって、本実施形態においては、Uリブ12bの観察孔17周囲の両上端角部のうち切欠きZが形成されている側、即ち直上に亀裂が位置しない側の応力集中を緩和することができるので、補修後の該補修箇所及びその周辺における新たな亀裂発生を防ぐことができる。

【0017】

なお、上記実施形態では、切欠きZを、観察孔17と合わせて略L字型をなすように、観察孔17の下端部を伸展させた形状に形成しているが、実施にあたっては、例えば図6(a)に示すように、観察孔17と合わせて略T字型をなすように、観察孔17の上下方向中途部から伸展させた切欠きZaとしてもよい。

また、実施にあたっては、例えば図6(b)に示すように、観察孔17と合わせて上下逆の略T字型をなすように、観察孔17の下端部をUリブ12bの延在方向に沿って両方に伸展させた切欠きZbとしてもよい。このように、観察孔17の両側に切欠きZbを設けた場合には、Uリブ12bの観察孔17周囲の両上端角部の両方において応力集中が緩和される。

更に、実施にあたっては、例えば図6(c)に示すように、観察孔17の下端部を、下方及びUリブ12bの延在方向に沿って両方に広げた形状の切欠きZcとしてもよい。

そして、本発明は、橋梁に限らず、鋼床版と略同様の構造の構造体に適用してもよい。そのような構造体としては、例えば、メガフロートが考えられる。

【図面の簡単な説明】

【0018】

【図1】本発明の一実施形態における鋼床版及び主桁の一部の構造を示す斜視図である。

【図2】本発明の一実施形態における亀裂を補修した鋼床版の補強構造を示す平面図である。

【図3】本発明の一実施形態における亀裂を補修した鋼床版の補強構造を示す断面図である。

【図4】本発明の一実施形態におけるUリブに形成した観察孔及び切欠きの形状を模式的に示す鋼床版の一部分の断面の模式図である。

【図5】(a)本発明の一実施形態におけるUリブの観察孔周囲の応力集中の状態を示す鋼床版の一部分の断面の模式図である。(b)比較のために示す従来の観察孔周囲の応力集中の状態を示す鋼床版の一部分の断面の模式図である。

【図6】本発明の他の実施形態におけるUリブに形成した観察孔及び切欠きの形状を模式的に示す鋼床版の一部分の断面の模式図である。

【図7】(a)従来の鋼床版の亀裂の補修の手法を示す鋼床版の一部分の平面図である。(b)(a)においてA-Aで示す方向から見た鋼床版の一部の断面図である。(c)(a)においてB-Bで示す方向から見た鋼床版の一部の断面を模式的に示した図であって、Uリブの観察孔周囲の応力集中の状態を示す。

【符号の説明】

【0019】

1 ... デッキプレート、 2 ... Uリブ、 3 ... 舗装層、 4 ... 溶接部、 5 ... ルート部、  
6 ... ストップホール、 7 ... 観察孔、 8 ... 当て板、 9 ... ボルト  
10 ... 鋼床版、 11 ... デッキプレート、 12 ... 縦リブ、 12a ... 平リブ、 12b ... Uリブ、  
13 ... 横リブ、 14 ... 側縦桁、 15 ... 舗装層、 16 ... ストップホール、  
17 ... 観察孔、 18 ... 当て板(補剛材)、 19 ... ボルト、 20 ... 主桁、 Y ... 溶接部、  
Z ... 切欠き、 Za ... 切欠き、 Zb ... 切欠き、 Zc ... 切欠き

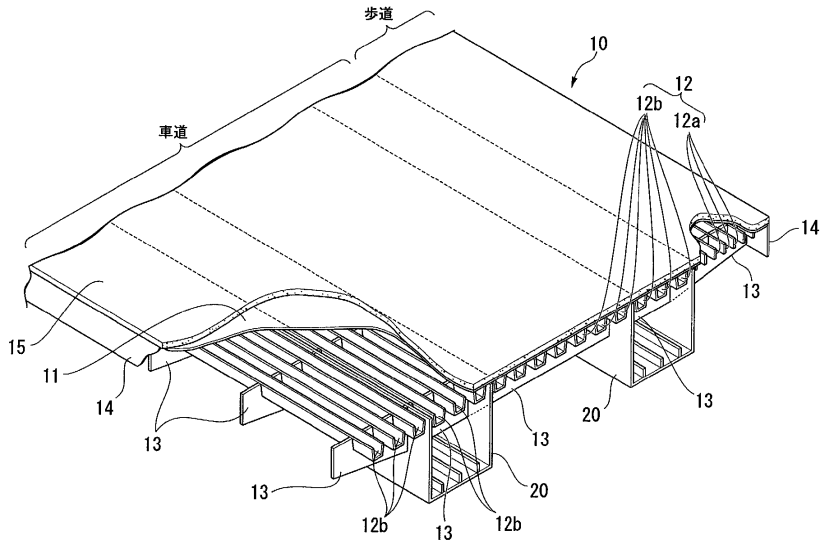
10

20

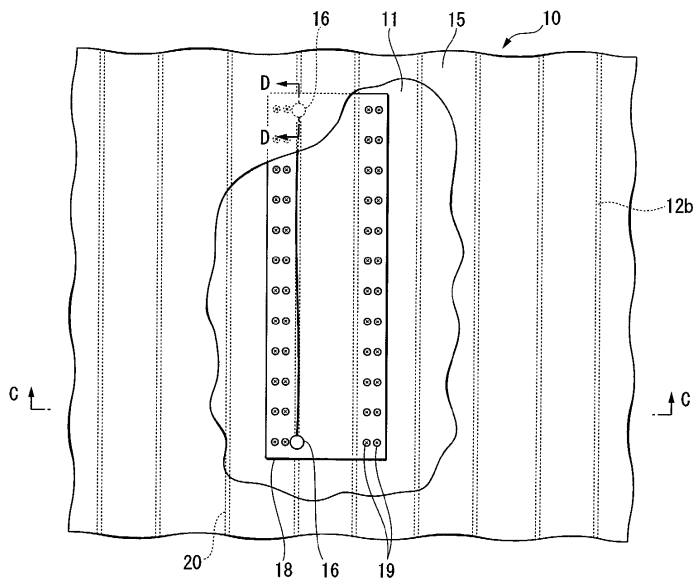
30

40

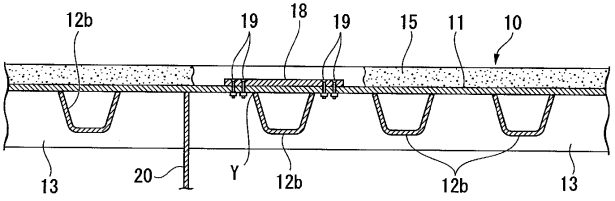
【図1】



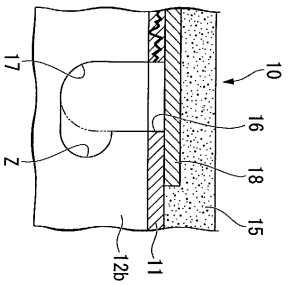
【図2】



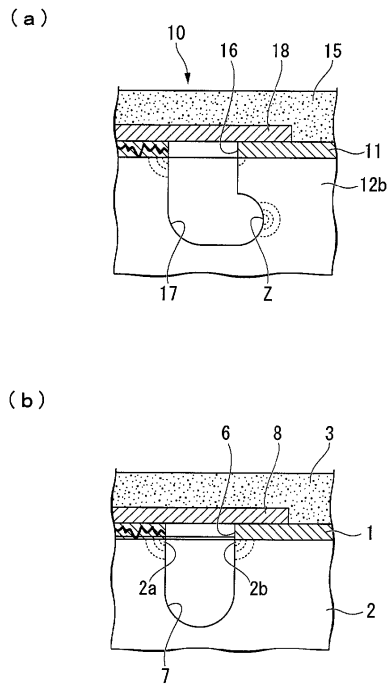
【図3】



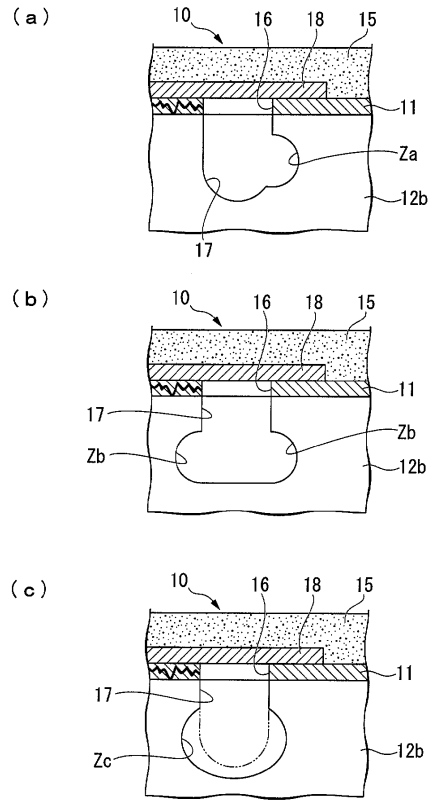
【図4】



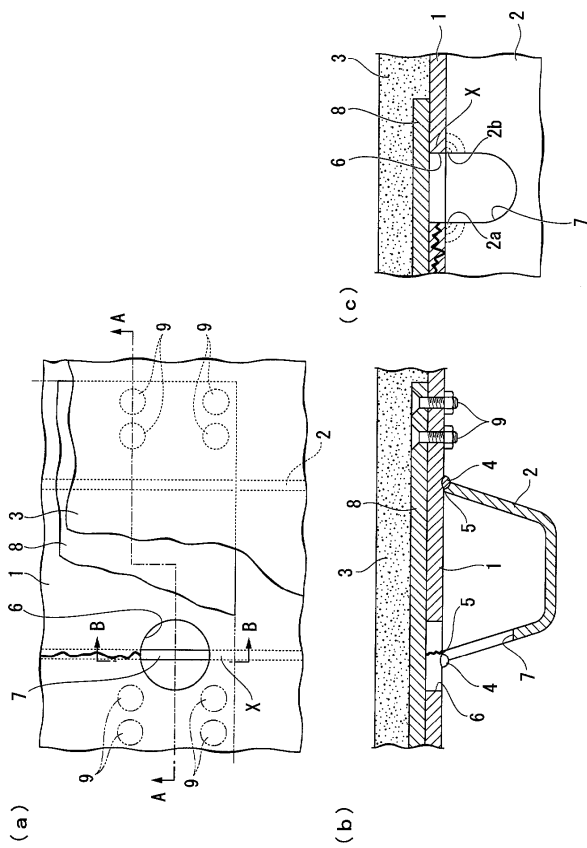
【 図 5 】



【 図 6 】



【 図 7 】



## フロントページの続き

- (73)特許権者 000005119  
日立造船株式会社  
大阪府大阪市住之江区南港北1丁目7番89号
- (73)特許権者 390003241  
株式会社宮地鐵工所  
東京都中央区日本橋富沢町9番19号
- (73)特許権者 506122246  
三菱重工鉄構エンジニアリング株式会社  
広島県広島市中区江波沖町5番1号
- (73)特許権者 000004617  
日本車輛製造株式会社  
愛知県名古屋市熱田区三本松町1番1号
- (73)特許権者 301031392  
独立行政法人土木研究所  
茨城県つくば市南原1番地6
- (74)代理人 100064908  
弁理士 志賀 正武
- (72)発明者 倉田 幸宏  
東京都江東区豊洲三丁目1番1号 株式会社IHI内
- (72)発明者 齊藤 史朗  
東京都江東区豊洲三丁目1番1号 株式会社IHI内
- (72)発明者 阪野 雅則  
大阪市西区西本町3丁目1番43号 松尾橋梁株式会社内
- (72)発明者 亀山 隆志  
大阪市西区西本町3丁目1番43号 松尾橋梁株式会社内
- (72)発明者 川畑 篤敬  
東京都千代田区丸の内一丁目1番2号 JFEエンジニアリング株式会社内
- (72)発明者 志賀 弘明  
東京都千代田区丸の内一丁目1番2号 JFEエンジニアリング株式会社内
- (72)発明者 佐々木 靖彦  
東京都品川区北品川5丁目9番11号 住友重機械工業株式会社内
- (72)発明者 塩見 健  
大阪市住之江区南港北1丁目7番89号 日立造船鉄構株式会社内
- (72)発明者 松下 裕明  
大阪市住之江区南港北1丁目7番89号 日立造船鉄構株式会社内
- (72)発明者 矢ヶ部 彰  
東京都中央区日本橋大伝馬町7番5号 株式会社宮地鐵工所内
- (72)発明者 林 暢彦  
東京都中央区日本橋大伝馬町7番5号 株式会社宮地鐵工所内
- (72)発明者 岡 俊蔵  
広島県広島市江波沖町5番1号 三菱重工橋梁エンジニアリング株式会社内
- (72)発明者 相場 充  
広島県広島市江波沖町5番1号 三菱重工橋梁エンジニアリング株式会社内
- (72)発明者 山田 忠信  
愛知県名古屋市熱田区三本松町1番1号 日本車輛製造株式会社内
- (72)発明者 山田 尚之  
愛知県名古屋市熱田区三本松町1番1号 日本車輛製造株式会社内
- (72)発明者 村越 潤



茨城県つくば市南原1番地6 独立行政法人土木研究所内  
(72)発明者 有馬 敬育  
茨城県つくば市南原1番地6 独立行政法人土木研究所内

審査官 柳元 八大

(56)参考文献 特開2005-256462(JP,A)  
特開2008-050774(JP,A)  
特開2007-032056(JP,A)  
実公平50-030837(JP,Y2)  
特開2005-199873(JP,A)  
特開2006-045833(JP,A)  
特開平04-020839(JP,A)  
特開2003-313818(JP,A)  
特開2001-248114(JP,A)

(58)調査した分野(Int.Cl., DB名)

E01D 22/00  
E01D 1/00  
E01D 19/12