

(19) 日本国特許庁(JP)

(12) 特 許 公 報(B2)

(11) 特許番号

特許第5371100号  
(P5371100)

(45) 発行日 平成25年12月18日(2013.12.18)

(24) 登録日 平成25年9月27日(2013.9.27)

(51) Int. Cl. F I  
**GO 1 N 21/78 (2006.01)** GO 1 N 21/78 Z  
**GO 1 N 33/38 (2006.01)** GO 1 N 33/38

請求項の数 8 (全 14 頁)

(21) 出願番号	特願2009-122003 (P2009-122003)	(73) 特許権者	301031392
(22) 出願日	平成21年5月20日 (2009.5.20)		独立行政法人土木研究所
(65) 公開番号	特開2010-271121 (P2010-271121A)		茨城県つくば市南原1番地6
(43) 公開日	平成22年12月2日 (2010.12.2)	(74) 代理人	100097113
審査請求日	平成24年5月18日 (2012.5.18)		弁理士 堀 城之
		(74) 代理人	100124316
			弁理士 塩田 康弘
		(72) 発明者	西崎 到
			茨城県つくば市南原1番地6 独立行政法人土木研究所内
		(72) 発明者	富山 禎仁
			茨城県つくば市南原1番地6 独立行政法人土木研究所内

最終頁に続く

(54) 【発明の名称】 センサ

(57) 【特許請求の範囲】

【請求項1】

コンクリート構造物に埋設され、前記コンクリート構造物の内部環境の状態を測定するセンサであって、

試薬と液体とを収容可能な収容手段と、  
 前記試薬からの光を受光する受光手段と、  
 前記収容手段に液体を供給する供給手段と、  
 を備え、

前記収容手段と前記受光手段と前記供給手段は、一体に備わって構成され、

前記収容手段と前記受光手段と前記供給手段とを一体に備えるプラスチック製の駆体を備え、

前記収容手段は、前記駆体の一部に形成されたスリット及び前記スリットに配置され前記試薬を含有可能なゲル状体であり、

前記収容手段に配置された前記試薬に対して光を照射する照射手段を備え、

当該照射手段は、前記収容手段、前記受光手段及び前記供給手段と一体に構成され、

前記受光手段は、光ファイバであり、一方の端部で前記試薬からの光を受光し他方の端部へ出力し、

前記照射手段は、光ファイバであり、一方の端部から光を取得し、他方の端部からその取得した光を前記収容手段に配置された前記試薬に対して照射し、

前記照射手段を構成する光ファイバの光の照射面と、前記受光手段を構成する前記光フ

10

20

ファイバの光の受光面とは、略対向に配置され、

前記スリットは、高速精密切断機により形成されていることを特徴とするセンサ。

【請求項 2】

断面略円形をなし、前記照射面及び前記受光面は偏心していることを特徴とする請求項 1 に記載のセンサ。

【請求項 3】

前記收容手段の外部を覆い、かつ所定の物質を透過する特性を有する外覆手段を備えることを特徴とする請求項 1 又は 2 に記載のセンサ。

【請求項 4】

前記照射手段を構成する光ファイバの光の照射面と、前記受光手段を構成する前記光ファイバの光の受光面とは、略対向に配置される代わりに、

前記照射手段を構成する光ファイバの光の照射面と、前記受光手段を構成する前記光ファイバの光の受光面とは、略隣接して同方向を向いて配置されていることを特徴とする請求項 1 に記載のセンサ。

【請求項 5】

前記收容手段の物質を外部に排出可能な排出手段を有することを特徴とする請求項 1 から 4 までのいずれかに記載のセンサ。

【請求項 6】

前記排出手段は、前記收容手段に收容される物資を外部から供給可能であることを特徴とする請求項 5 に記載のセンサ。

【請求項 7】

前記試薬は、酸性、アルカリ性、塩化物イオンまたは硫酸イオンの化学物質に反応して呈色することを特徴とする請求項 1 から 6 のいずれかに記載のセンサ。

【請求項 8】

前記試薬は、pH 指示薬であり、

前記供給手段によって供給される液体は、pH 指示薬を含有する溶液であることを特徴とする請求項 7 に記載のセンサ。

【発明の詳細な説明】

【技術分野】

【0001】

本発明は、センサに係り、例えば、指示薬を用いてセンサ周囲の化学的環境評価が可能なセンサに関する。

【背景技術】

【0002】

コンクリートの中性化は大気中の二酸化炭素等によりコンクリートのアルカリ性が失われる現象である。その結果、鉄筋に対する機能が低下することで、さびの発生による膨張が起こり、コンクリートにひび割れを生じるため、建物の強度が低下してしまう。現在、この中性化の進行を測定するためには、構造物の一部を採取して、フェノールフタレインによる簡易測定法、熱分析法、X線回折法等の化学的方法が一般に用いられている。しかし、これらの方法は構造物を傷つけてしまうため望ましくない。そのため、非破壊でコンクリートの中性化を予測及び検知する手法の確立が求められている。コンクリートの中性化の進行を予測する研究は古くからなされており、中性化の進行を予測するための数学的手法が数多く提案されているが、その予測を実構造物へ適用するにはまだ課題がある。したがって、現実には、コンクリートの中性化を実際に測定する必要がある。

【0003】

例えば、コンクリートの中性化を非破壊でモニタリングできるシステムの確立を目的として、pH 指示薬を添加した親水ゲルと光ファイバを組み合わせたセンサの原理を考案し、コンクリート内部の中性化を非破壊でモニタリングする技術が提案されている（非特許文献 1 参照）。この技術では、pH 指示薬を含ませた状態のゲルをセンサに設置し、コンクリート構造物に埋設する構成となっている。このような構成とすることで、ゲルが呈し

10

20

30

40

50

た色を光ファイバで検知することができ、コンクリート構造物内部のような環境であっても、センサの周囲のpH変化を把握することができる。

【0004】

また、ゾル・ゲル物質と光ファイバを組み合わせた環境センサが提案されている（特許文献1参照）。この技術では、所定の基板に溝を形成し、これらの溝に化学指示薬を含むゾル・ゲル物質を充填し、硬化させて基板に接着させる。そして、その溝は、光ファイバ・ケーブルのゾル・ゲル・センサ素子への光学的結合を容易とするように形成される。このとき、光は光ファイバ・ケーブルからゾル・ゲル・センサ素子に結合されるようになっている。

【先行技術文献】

10

【特許文献】

【0005】

【特許文献1】特開2008-50176号公報

【非特許文献】

【0006】

【非特許文献1】瀧澤、外3名、「コンクリート中性化検出用pHセンサの検討」、「コンクリート構造物の補修、補強、アップグレード論文報告集 第7巻」、社団法人日本材料学会、p.391-396

【発明の概要】

【発明が解決しようとする課題】

20

【0007】

ところで、非特許文献1に開示の技術にあつては、モルタル中へ埋設した後にゲルの乾燥や指示薬の溶出等のある程度は低減することができるが、コンクリート中のセンシングを長期にわたり所望の性能を維持して行うことについて改良の余地があり、別の技術を導入することが求められていた。また、特許文献1に開示の技術にあつても、長期にわたりセンシングを行うこと、さらに、コンクリートのような構造物に埋設されることは考慮されておらず、そのまま適用することが難しいという課題があつた。

【0008】

本発明は、このような状況に鑑みなされたものであつて、上記の課題を解決することを目的とする。

30

【課題を解決するための手段】

【0009】

請求項1記載の発明の要旨は、

コンクリート構造物に埋設され、前記コンクリート構造物の内部環境の状態を測定するセンサであつて、

試薬と液体とを収容可能な収容手段と、

前記試薬からの光を受光する受光手段と、

前記収容手段に液体を供給する供給手段と、

を備え、

前記収容手段と前記受光手段と前記供給手段は、一体に備わつて構成され、

40

前記収容手段と前記受光手段と前記供給手段とを一体に備えるプラスチック製の駆体を備え、

前記収容手段は、前記駆体の一部に形成されたスリット及び前記スリットに配置され前記試薬を含有可能なゲル状態であり、

前記収容手段に配置された前記試薬に対して光を照射する照射手段を備え、

当該照射手段は、前記収容手段、前記受光手段及び前記供給手段と一体に構成され、

前記受光手段は、光ファイバであり、一方の端部で前記試薬からの光を受光し他方の端部へ出力し、

前記照射手段は、光ファイバであり、一方の端部から光を取得し、他方の端部からその取得した光を前記収容手段に配置された前記試薬に対して照射し、

50

前記照射手段を構成する光ファイバの光の照射面と、前記受光手段を構成する前記光ファイバの光の受光面とは、略対向に配置され、

前記スリットは、高速精密切断機により形成されていることを特徴とするセンサに存する。

請求項 2 記載の発明の要旨は、

断面略円形をなし、前記照射面及び前記受光面は偏心していることを特徴とする請求項 1 に記載のセンサに存する。

請求項 3 記載の発明の要旨は、

前記收容手段の外部を覆い、かつ所定の物質を透過する特性を有する外覆手段を備えることを特徴とする請求項 1 又は 2 に記載のセンサに存する。

請求項 4 記載の発明の要旨は、

前記照射手段を構成する光ファイバの光の照射面と、前記受光手段を構成する前記光ファイバの光の受光面とは、略対向に配置される代わりに、

前記照射手段を構成する光ファイバの光の照射面と、前記受光手段を構成する前記光ファイバの光の受光面とは、略隣接して同方向を向いて配置されていることを特徴とする請求項 1 に記載のセンサに存する。

請求項 5 記載の発明の要旨は、

前記收容手段の物質を外部に排出可能な排出手段を有することを特徴とする請求項 1 から 4 までのいずれかに記載のセンサに存する。

請求項 6 記載の発明の要旨は、

前記排出手段は、前記收容手段に收容される物資を外部から供給可能であることを特徴とする請求項 5 に記載のセンサに存する。

請求項 7 記載の発明の要旨は、

前記試薬は、酸性、アルカリ性、塩化物イオンまたは硫酸イオンの化学物質に反応して呈色することを特徴とする請求項 1 から 6 のいずれかに記載のセンサに存する。

請求項 8 記載の発明の要旨は、

前記試薬は、pH 指示薬であり、

前記供給手段によって供給される液体は、pH 指示薬を含有する溶液であることを特徴とする請求項 7 に記載のセンサに存する。

#### 【発明の効果】

##### 【0010】

本発明によれば、構造物等の物体内部の環境状態を簡易的に把握することができる。

#### 【図面の簡単な説明】

##### 【0011】

【図 1】前提技術における、センサの適用例を模式的に示した図である。

【図 2】前提技術における、センサの概略構成を示した図である。

【図 3】前提技術における、センサをモルタル片に埋設し塩酸に浸せきしたときの、透過光の可視スペクトル変化を示した図である。

【図 4】前提技術における、センサをモルタル片に埋設し塩酸に浸せきしたときの、モルタル片内部の状態を示した図である。

【図 5】本発明の第 1 の実施形態に係る、センサに利用されるセロハン膜の特性に関して検証した結果を示した図である。

【図 6】本発明の第 1 の実施形態に係る、外部注入型センサを模式的に示した図である。

【図 7】本発明の第 1 の実施形態に係る、外部注入型センサにおけるモルタルへ埋設した後のスペクトル変化を示した図である。

【図 8】本発明の第 1 の実施形態に係る、外部注入型センサにおける埋設期間中の 550 nm の透過率の経時変化を示した図である。

【図 9】本発明の第 1 の実施形態に係る、注入用チューブ 13 からフェノールフタレイン溶液を注入した後のスペクトル変化を示した図である。

【図 10】本発明の第 2 の実施形態に係る、自己補給型センサを模式的に示した図である

10

20

30

40

50

。【図11】本発明の第2の実施形態に係る、自己補給型センサをモルタルへ埋設した後のスペクトル変化を示した図である。

【図12】本発明の第2の実施形態に係る、自己補給型センサにおける埋設期間中の550nmの透過率の経時変化を示した図である。

【図13】本発明の変形例に係る、自己補給型センサを模式的に示した図である。

【発明を実施するための形態】

【0012】

つぎに、本発明を実施するための形態（以下、単に「実施形態」という）を、図面を参照して具体的に説明する。以下では、まず、前提技術として、コンクリート内部のpH状態の検知手法について説明し、つづいて、具体的な技術について説明する。

10

【0013】

<前提技術>

図1は、前提技術におけるセンサ100の適用例を模式的に示した図であり、後述する第1及び第2の実施形態でも同様である。コンクリート内ではセメントの水和に伴い、水酸化カルシウムが生成し、遊離した水酸化カルシウムがコンクリート中の空隙の水溶液に溶解する。このために、空隙中の水溶液は水酸化カルシウムの飽和水溶液となっている。そこで、pH指示薬を含有した高分子ゲル（以下、単に「ゲル」という）を備えるセンサ100を、コンクリート内に埋設する。そして、空隙中の水溶液が溶解しているイオンとともにセンサのゲル内へ浸入し、ゲル内に保持されているpH指示薬が反応して呈色する。つまり周囲のpHに応じてゲルの色が変化する。このpHによる色変化を、光ファイバ110を介して分光光度計（検出器）を用いて測定する。

20

【0014】

ここで、ゲルには、ポリビニルアセトアミドを用いた。pH指示薬には、フェノールフタレインを用いた。また、フェノールフタレインは呈色域がpH7.8（無色）-10.0、（赤紫色）であり、発色も鮮やかで差が分かりやすいことから中性化の判定に適している。なお、pH指示薬としてフェノールフタレインに限る趣旨ではなく、例えば、BTB（プロモチモールブルー）、BPB（プロモフェノールブルー）、チモールフタレイン等を用いることができる。さらに、コンクリート内の状態を検出するために、pH指示薬以外に、例えばフルオレセイン、硝酸銀、塩化コバルト等の試薬を用いることもできる。それらの試薬は、複数を組み合わせて使用されてもよい。さらにまた、塩化物イオンまたは硫酸イオン等の化学物質に呈色する試薬が用いられてもよい。塩化物イオンや硫酸イオン等の化学物質は、コンクリートの劣化や鉄筋腐食に大きく影響するので、それら物質を検知することで、コンクリートの劣化等の検知することが可能である。

30

【0015】

1%フェノールフタレインのエタノール溶液30mlに、乾燥している顆粒状ゲルを0.3g加え、スターラーで攪拌しながら10時間膨潤させる。膨潤したゲルを未中性化コンクリートの環境に相当するpH12.6の水酸化ナトリウム水溶液に浸せきすると、約5分でゲルの中心まで赤く呈色した。その後、これを水に浸せきすると約2時間で退色した。この結果から、上記ゲルは周囲のpH変化に応じて可逆的に呈色し、コンクリート内部の中性化の検知が可能である。したがって、光ファイバの末端を、それぞれ可視光源および可視分光器に接続し、ゲルを透過した透過光の可視スペクトルをモニタリングすることで、センサの周囲のpH変化を簡易的に把握することができる。

40

【0016】

図2にpHセンサ（センサ100）の概略構成を示し、具体的には、センサ100の製造手順を簡単に示している。図2（a）に示すように、所定長（具体的には80cm）の光ファイバ110を用意し、中央部6cmをビニルエステル樹脂（プラスチック）製の駆体120で埋包する。光ファイバ110には、PMMA（ポリメタクリル酸メチル樹脂）製ステップインデックス型マルチモード光ファイバであり、コア径/クラッド径は0.98/1.0（mm）のものを用いた。そして、図2（b）に示すように、高速精密切断機

50

を用いて幅約1mmのスリット130が形成される。その後、図2(c)に示すように、スリット130にゲル150が配置され、セロハン膜(図示せず)でゲル150が固定される。さらに、光ファイバ110の両端には、コネクタが取り付けられ、そのコネクタに赤外可視分光光度計(Ocean Optics社製USB2000)がつけられ、可視光領域の透過光によりゲル150の色変化が検出される。

#### 【0017】

図3に、このセンサ100をモルタル片(100×100×20mm)に埋設し50、10%の塩酸に浸せきして加速実験を行ったときの、センサ100のゲル150を透過した透過光の可視スペクトル変化を示す。浸せき開始直後では、560nm付近に比較的大きな吸収ピークが認められることから、センサ100のゲル150は赤紫色に呈色していることが分かる。これは、モルタル(セメント)内部の細孔水がもともとpH12~13程度になっているためである。この吸収ピークは、浸せき後およそ32時間から徐々に小さくなり、38時間後でほぼ消滅した。38時間経過後のモルタル片を割裂し断面を観察したところ、図4に示すように、モルタル表面から浸入した塩酸がセンサ100の埋設深さまで到達していることが分かった。すなわち、浸入してきた塩酸によりセンサ100の周辺の細孔水が中和され、センサ100のゲルが赤紫色から無色透明へと変化したものと考えられる。この結果により、このセンサ100は劣化因子の浸入に伴うコンクリート細孔水のpH変化の検知に適用できることが確認できた。

#### 【0018】

つぎに、セロハン膜を介してモルタル上のフェノールフタレイン溶液が呈色するかを確認するために以下の実験を行った。モルタルを60mm×90mmの型に厚さ8mm程度打設しセロハン膜をモルタルの上に敷き0.01g/ml-EtOHフェノールフタレイン溶液を水深2mm程度になるように注いだ。打設直後にセロハン膜を敷いたモルタルとその後100時間養生させたモルタルにそれぞれフェノールフタレイン溶液を注いだ様子を確認した。打設直後のモルタルは非常に水分に富み、フェノールフタレイン溶液はすぐに呈色し、時間とともに赤紫色は濃くなった。一方100時間養生させたモルタルのフェノールフタレイン溶液は、ゆっくりと色が変わり、その呈色も弱かった。また、セロハン膜のごく近傍は呈色しているが、フェノールフタレイン溶液全体は薄く色づく程度であった。打設直後、100時間養生後ともに、フェノールフタレイン溶液を注入後1時間経過した以降は外観に目立った変化は見られなかった。

#### 【0019】

つぎに、上述のフェノールフタレイン溶液にゲルを入れないスリット付光ファイバセンサを浸せきし、このときのスペクトル変化の測定を行った。センサをフェノールフタレイン溶液に浸せきする前の透過光を基準値とした。

#### 【0020】

打設直後のモルタルを用いた結果を図5に示す。フェノールフタレイン溶液を加えて5分後には550nmに吸収が見られ、1時間後には550nmの透過率が0になっている。打設直後のモルタルを用いた場合には応答時間が早く、フェノールフタレインもはっきり呈色しているということが分かる。

#### 【0021】

打設100時間後のモルタルを用いた結果を検証したところ、前述のように呈色はセロハン膜のごく近傍のフェノールフタレインからゆっくりと発生しており、時間の経過とともに呈色がセロハン近傍からフェノールフタレイン全体に広がっていた。このため透過光スペクトルの550nmにはっきりとした吸収が見られるまで2時間ほどかかった。さらに、3時間後にはさらに吸収が大きくなっている。フェノールフタレイン溶液を注いだモルタルには乾燥防止のためラップで蓋をしていたが2時間、3時間経過する間にフェノールフタレイン溶液の溶媒であるエタノールの蒸発及びモルタルへの吸収が起こり、フェノールフタレイン濃度が増したことも発色が強くなった要因であると考えられる。

#### 【0022】

以上の結果よりセロハン膜を介してモルタル上のフェノールフタレイン溶液が呈色する

10

20

30

40

50

ことが確認された。したがってスリット付光ファイバセンサのスリット部にフェノールフタレイン溶液を供給すれば、セロハン膜を介しモルタルのアルカリ性により呈色し、それを透過光として測定が可能であると考えられる。

#### 【 0 0 2 3 】

そこで上記の前提技術をもとに長期間の使用を実現する技術を導入して、センサの改良を行った。以下に、第 1 の実施形態として外部からフェノールフタレインを注入する外部注入型センサ、第 2 の実施形態として自らスリット部に水分を補給する自己補給型センサについて説明する。

#### < 第 1 の実施形態 >

#### 【 0 0 2 4 】

図 6 は、本実施形態に係る外部注入型センサ 1 0 a を模式的に示した図であり、図 6 ( a ) は、ゲル 5 0 がスリット 3 0 に配置された状態の外部注入型センサ 1 0 a で、図 6 ( b ) は、ゲル 5 0 及びセロハン膜 6 0 を除いた状態の外部注入型センサ 1 0 a を示している。図示のように、外部注入型センサ 1 0 a は、スリット 3 0 が形成されたビニルエステル樹脂製の駆体 2 0 と、スリット 3 0 に配置されるゲル 5 0 に光を照射する照射用光ファイバ 1 1 と、ゲル 5 0 の色を取得するための検出用光ファイバ 1 2 と、ゲル 5 0 に必要に応じてフェノールフタレイン溶液を注入する注入用チューブ 1 3 と、余剰のフェノールフタレイン溶液あるいは内部のエアを排出するための排出用チューブ 1 4 とを備えている。

#### 【 0 0 2 5 】

そして、外部注入型センサ 1 0 a が埋設されているコンクリート（モルタル）等の内部環境が、つまりモルタル細孔内の水溶液がセロハン膜 6 0 を介してゲル 5 0 に取り込まれる。モルタル細孔内の水溶液がアルカリ性であれば、ゲル 5 0 は赤紫色に呈色する。ゲル 5 0 の呈色状態を検出する際には、光源から照射用光ファイバ 1 1 に光を取り込み、出射面 1 1 a からゲル 5 0 へ向けて光が出力される。そして、検出用光ファイバ 1 2 の入射面 1 2 a からゲル 5 0 を透過した光が検出用光ファイバ 1 2 に取り込まれ、検出器により分析される。

#### 【 0 0 2 6 】

そして、フェノールフタレイン溶液のコンクリートへの流出によって、ゲル 5 0 が乾燥していると想定される場合には、注入用チューブ 1 3 を介して、ゲル 5 0 へフェノールフタレイン溶液が補充される。また、補充の際に余剰となったフェノールフタレイン溶液は、排出用チューブ 1 4 から外部へ排出される。このように、注入用チューブ 1 3 と排出用チューブ 1 4 との両方を備えることで、余剰溶液の排出のみでなく、スリット 3 0 内（ゲル 5 0 ）を適正な状態に保つための物質の入れ替えやメンテナンスを効果的に行うことができる。具体的には、ゲル 5 0 、つまり、照射用光ファイバ 1 1 によって供給された光が波長吸収を行う部分に気泡が入ることでセンシング能力が低下することが想定される。そのような場合、排出用チューブ 1 4 をいわゆるエアヌキ手段として機能させることができる。また、例えば、スリット 3 0 内の洗浄や、場合によってはゲル 5 0 の再充てんを行うこともできる。

#### 【 0 0 2 7 】

外部注入型センサ 1 0 a の作製方法及び使用材料は図 2 で示したものと同様である。具体的には、内径 / 外径が 1 . 0 / 2 . 0 ( m m ) のプラスチックの光ファイバを所望の長さ用意し、また、ポリエチレンチューブを所望の長さだけ用意する。この二つの中心 6 c m をビニルエステル樹脂製の駆体 2 0 で埋包し、その後高速切断機を用いて幅約 2 m m のスリット 3 0 を形成する。スリット 3 0 の形成に伴い、光ファイバ及びポリエチレンチューブも切断される。これによって、光ファイバは、照射用光ファイバ 1 1 と検出用光ファイバ 1 2 とに分割される。同様に、ポリエチレンチューブは、注入用チューブ 1 3 と排出用チューブ 1 4 に分割される。なお、スリット 3 0 の幅は、スリット 3 0 に配置されるゲル 5 0 の大きさ及び透過光の検出特性等を考慮して設定される。

#### 【 0 0 2 8 】

その後、照射用光ファイバ 1 1 及び検出用光ファイバ 1 2 の駆体 2 0 から延出している

10

20

30

40

50

各端部において、ポリエチレンジャケットを1.5cm程度剥がし、分光器用のコネクタ（図示せず）を取り付け、端面はホットプレート処理が施される。作製した外部注入型センサ10aのスリット30には、スリット30を覆うようにセロハン膜60が取り付けられる。

#### 【0029】

この外部注入型センサ10aを100mm×100mm×20mmのモルタルに埋設し、打設100時間後に0.01g/ml-EtOHフェノールフタレイン溶液を注入しスペクトル変化を測定した結果を以下に説明する。

#### 【0030】

モルタルへ埋設した後362時間後までのスペクトル変化を図7に示す。また、埋設期間中の550nmにおける透過率の経時変化を図8に示す。埋設1時間後からゲル50の呈色により550nmの透過率が低下し始め、やがて0となった。その後ゲル50が十分乾燥するまで時間をおいた。362時間後のスペクトルをみると550nmの吸収が見られなくなったことから、この時点でゲル50は乾燥して光路から外れたものと考えられる。

#### 【0031】

そこで、注入用チューブ13の片側から0.01g/ml-EtOHフェノールフタレイン溶液を排出用チューブ14からフェノールフタレイン溶液が出てくるまでシリンダで注入した。注入後のスペクトル変化を図9に示し、図8における400時間付近の変化を示している。ここでは、フェノールフタレイン溶液を注入した時間を0分とした。フェノールフタレイン溶液を注入するとすぐに550nm近傍の透過率が低下し30分後には0になった。

#### 【0032】

これはスリット30内のゲル50が膨潤し、再び光路上に乗ったためと思われる。その後も外部注入型センサ10aの埋設を継続し、スペクトル変化の検出を続けると、図8に示すように透過率が低下してから118時間後（埋設527時間後）に再び透過率が上昇した。そして、フェノールフタレイン溶液を注入してから2時間程度で0まで低下した。その後574時間までスペクトルに変化が見られなかった。そこで、このときのゲル50の様子観察するためモルタルを割裂し、ゲル50を取り出してその状態を確認した。このとき、モルタルへ埋設後フェノールフタレインを供給せず乾燥し光路から外れてしまったゲルと比較したところ、外部注入型センサ10aから取り出したゲル50は水分を保ち、発色していることが確認できた。

#### 【0033】

以上の結果より、フェノールフタレイン溶液を供給するとゲル50が再度膨潤し透過率が低下するということが確認できた。この外部注入型センサ10aはフェノールフタレイン溶液がスリット30中に常時存在するわけではなく、測定毎にフェノールフタレインを注入するので、常時モニタリングよりも定期的なモニタリングに好適である。特に、数十年オーダーの長期間における定期的なモニタリングには、常にフェノールフタレイン溶液が供給されているよりも、測定毎にフェノールフタレイン溶液を注入し応答を待つのが現実的であり、そのような長期にわたるモニタリングに非常に好適である。

#### 【0034】

つぎに、ゲル50を取り除いた状態の外部注入型センサ10aを100mm×100mm×20mmのモルタルに埋設し、打設100時間後に0.01g/ml-EtOHフェノールフタレイン溶液を注入しスペクトル変化を測定した結果を以下に説明する。

#### 【0035】

打設100時間後にシリンジを用いて注入用チューブ13を介してフェノールフタレイン溶液をスリット30に約0.6ml注入した。注入していくとスリット30を通過したフェノールフタレイン溶液が、逆側に配置された排出用チューブ14から出てきた。このことから、スリット30にはフェノールフタレイン溶液が充満したことが確認できた。

#### 【0036】



そこでスリット30の周囲のモルタルが乾燥しているためアルカリ性になるまでに長時間を要することから、モルタル細孔中のアルカリ溶液がセロハン膜を透過しやすくなるように、供試体全体を水に浸せきしてスペクトル変化を観察した。すると水に浸せきして116時間後に550nmの透過率がわずかに低下した。その後スペクトルに変化はなくスリット内部に入っていたフェノールフタレインを抜き出すと呈色していることが確認できた。

< 第2の実施形態 >

本実施の形態では、スリット30のゲル50が乾燥した場合に、自らフェノールフタレイン溶液を補給する自己補給型センサ10bについて説明する。

【0037】

図10は、本実施形態に係る自己補給型センサ10bの概略構成を示しており、図10(a)は、ゲル50がスリット30に配置されセロハン膜60に覆われた状態を示しており、図10(b)は、ゲル50及びセロハン膜60を取り除いた状態を示している。本実施形態の自己補給型センサ10bは、第1の実施形態で説明した外部注入型センサ10aと類似の構成であり、同一構成部分については同一符号を付して説明を適宜省略している。

【0038】

図示のように、本実施形態の自己補給型センサ10bは、外部注入型センサ10aと異なり排出用チューブ14が取り除かれた構成となっている。つまり、スリット30には片側だけに注入用チューブ13が埋包されており、注入用チューブ13の中は常にフェノールフタレイン溶液で満たされている。スリット30中のゲル50が乾燥すると注入用チューブ13からゲル50へフェノールフタレイン溶液が補給される。

【0039】

この自己補給型センサ10bを第1の実施形態と同様の条件でモルタルに埋設しスペクトル変化を測定した。スリット30にゲル50を詰める段階で、注入用チューブ13はフェノールフタレイン溶液で満たされている。また、注入用チューブ13の延出している側(スリット30と反対側)の先端は、0.01g/ml-EtOHフェノールフタレイン溶液の入ったシリンジにつながっており、ゲルが乾燥するとシリンジからフェノールフタレインが供給される。

【0040】

自己補給型センサ10bをモルタルへ埋設した後649時間後までのスペクトル変化を図11に示す。また、埋設期間中の550nmにおける透過率の経時変化を図12に示す。埋設1時間後からゲル50の呈色により550nmの透過率が低下し始め、やがて0となり650時間が経過しても0を保ち続けた。なお、水分をモルタル外側から補給しない場合96時間で透過率が上昇をはじめることが分かっており、その結果と比較すると自己補給型センサ10bにおいてゲル50が長期的に呈色していることが分かる。

【0041】

また、埋設から845時間が経過すると550nmの透過率が上昇し30%程度になった。そこでシリンジを用いて注入用チューブ13からフェノールフタレイン溶液を注入した。なお、自己補給型センサ10bは、外部注入型センサ10aとは異なり排出用チューブ14がないことからシリンジによるフェノールフタレイン溶液の注入が難しいことも想定されたが、多少の反力(押し戻す抵抗)はあるもののシリンジを押しフェノールフタレインをスリット30へ注入することができた。スリット30へフェノールフタレイン溶液を注入すると再び透過率は低下し0に戻った。このことから、ゲル50の乾燥に補給が追いつかず、乾燥しかけていたところへ外部からフェノールフタレイン溶液を注入し、再びゲル50が膨潤したためと思われる。その後も埋設を続けると1102時間で再び透過率が上昇したため、1150時間後に再度フェノールフタレイン溶液を注入した。フェノールフタレインを注入すると再び透過率は0まで低下した。このときのゲル50の様子を観察するためモルタルを割裂し、ゲル50を取り出したところ、ゲル50は水分を保ち膨潤していることが確認できた。

10

20

30

40

50

## 【 0 0 4 2 】

なお、外部注入型センサ 1 0 a から採取したゲル 5 0 のほうが自己補給型センサ 1 0 b から採取したゲル 5 0 より発色が弱いことが確認できた。これは、外部注入型センサ 1 0 a ではフェノールフタレインの供給が常時行われておらず、スリット 3 0 内が完全に乾燥するため、モルタル細孔内のアルカリ溶液が注入されたフェノールフタレインに取り込まれにくくなっているためであると思われる。

## 【 0 0 4 3 】

これらの結果から自己補給型センサ 1 0 b はモルタル内で長期間にわたり水分を保持することが可能であり、5 5 0 n m の透過率が一時的に上昇してもフェノールフタレインを注入することにより再び低下することが確認できた。ゲル 5 0 の乾燥に自己補給が追いつかず光路から外れかけたところで外部から注入されたフェノールフタレイン溶液により再び膨潤しているものと考えられる。

10

## 【 0 0 4 4 】

以上、本実施形態によると、以下の効果が得られる。

現行行われている構造物の外観調査と上記センサ（外部注入型センサ 1 0 a、自己補給型センサ 1 0 b センサ）によるモニタリングとを併用することで、構造物の性能低下（鋼材の腐食等）の時期を予測する精度が向上し、最適な時期に的確な補修及び解体等を行うことができる。

日常点検、定期点検は次回点検までデータの収集が停止するが自己補給型センサ 1 0 b を用いて常時モニタリングすることにより点検情報の見逃しが減少する。

20

外部注入型センサ 1 0 a は、測定時のみフェノールフタレインを注入すれば利用可能であり、維持費を抑えることができる。

自己補給型センサ 1 0 b を用いることにより、アクセス困難で足場を組まなければならない高所や放射線及び毒性雰囲気のように人間が立ち入り困難な箇所でのモニタリングを簡単に行うことができる。

外観観察の不可能な隘路等に使用することができる。

## 【 0 0 4 5 】

以上、本発明を実施形態をもとに説明した。この実施形態は例示であり、それらの各構成要素及びその組合せにいろいろな変形例が可能なこと、またそうした変形例も本発明の範囲にあることは当業者に理解されるところである。以下に、そのような変形例を示す。

30

## 【 0 0 4 6 】

図 1 3 は、変形例に係る自己補給型センサ 1 0 c の概略構成を示す図である。図示のように、照射用光ファイバ 1 1、検出用光ファイバ 1 2 及び注入用チューブ 1 3 がスリット 3 0 に対して同じ側に略隣接して配置される。ゲル 5 0 は、照射用光ファイバ 1 1 から出力された光を受けると、アルカリ性の場合、赤紫色に呈色するが、このときゲル 5 0 の内部で拡散された光は、検出用光ファイバ 1 2 側にも出力される。したがって、照射用光ファイバ 1 1 と検出用光ファイバ 1 2 がスリット 3 0 に対して同じ側に配置されていても、ゲル 5 0 の呈色状態を検知することができる。この構成の自己補給型センサ 1 0 c によると、駆体 2 0 から延出している部材が、一方側のみであるので、自己補給型センサ 1 0 c を構造物内に埋設する際の自由度が向上する。

40

## 【 0 0 4 7 】

また、図示はしないが、別な変形例として、ゲル 5 0 へ光を照射する手段として、照射用光ファイバ 1 1 の代わりに、LED ライトの様な光源が、スリット 3 0 の壁面等に取り付けられ、その近傍に配置される電源により電力が供給される構成であってもよい。近年、非接触による電力供給技術及び省電力技術が進歩しており、その技術を用いることで、比較的長期にわたってゲル 5 0 へ光を照射できる。なお、検出用光ファイバ 1 2 の代わりにゲル 5 0 の呈色状態を検知する検出手段が使用され、取得した情報を無線等により出力する構成としてもよい。さらに、ゲル 5 0 に含有される指示薬が、自発光する特性を有する場合には、ゲル 5 0 へ光を照射する手段は不要となる。なお、上述の実施形態では、アルカリ性を検知することでコンクリートの内部の劣化状態等を判断したが、当然、測定す

50

る環境に応じて指示薬が異なってもよい。さらに、可視光に限らず紫外線や赤外線を検知する構成であってもよい。また、ゲル50をスリット30にとどめる為に、セロハン膜60を用いたが、これに限る趣旨ではない。外部注入型センサ10a等の外部からセロハン膜60を介してスリット30へ、周囲環境の特性を示す物質が透過でき、かつ、指示薬の媒体となる物質(例えばゲル50)を適正にスリット30にとどめ置くことができれば適宜選択することができる。さらに、試薬を含む溶液が、適当にスリット30内に留まり、色の変化が検出可能に呈色する特性を有しておれば、ゲル50がない構成であってもよい。

【符号の説明】

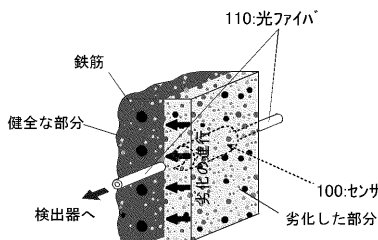
【0048】

- 10a 外部注入型センサ
- 10b、10c 自己補給型センサ
- 11 照射用光ファイバ
- 12 検出用光ファイバ
- 13 注入用チューブ
- 14 排出用チューブ
- 20 駆体
- 30 スリット
- 50 ゲル
- 60 セロハン膜

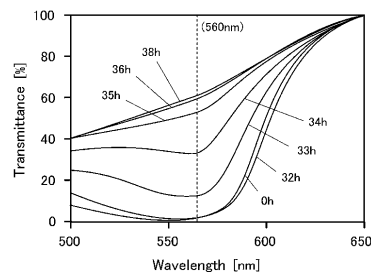
10

20

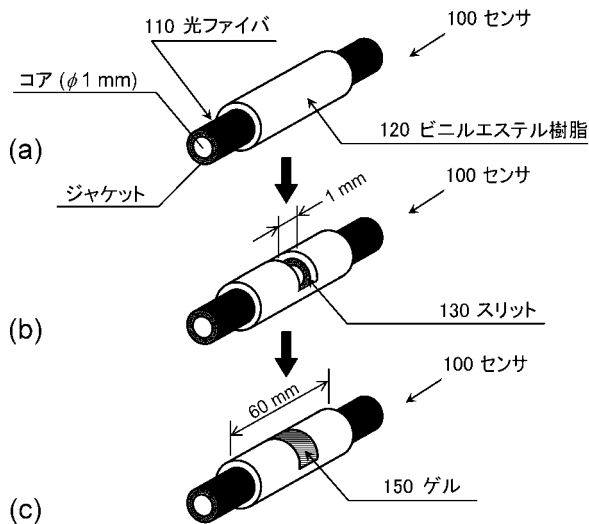
【図1】



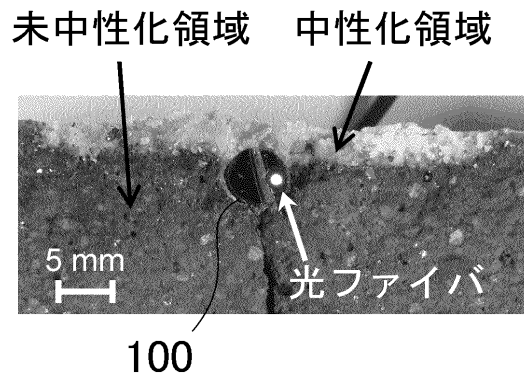
【図3】



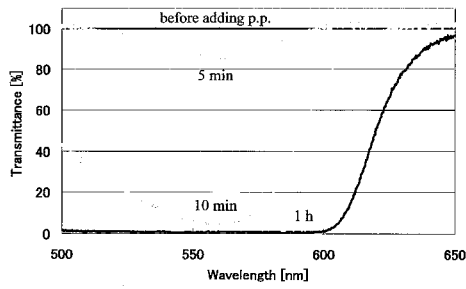
【図2】



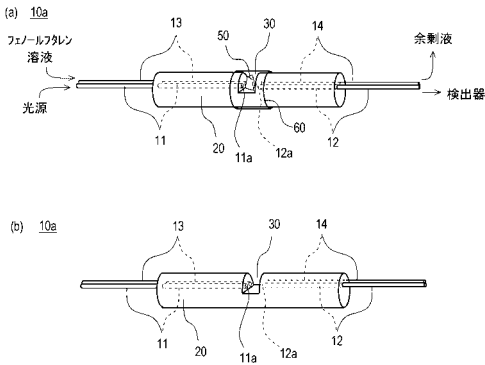
【図4】



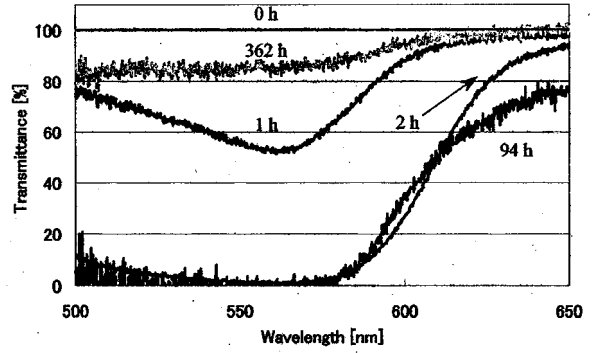
【 図 5 】



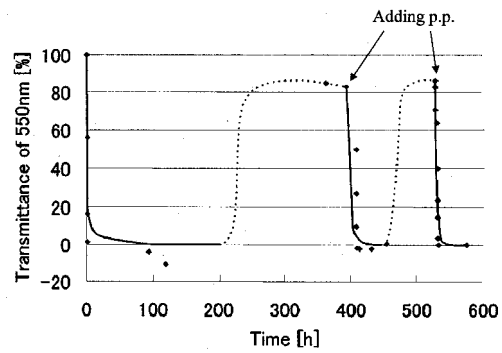
【 図 6 】



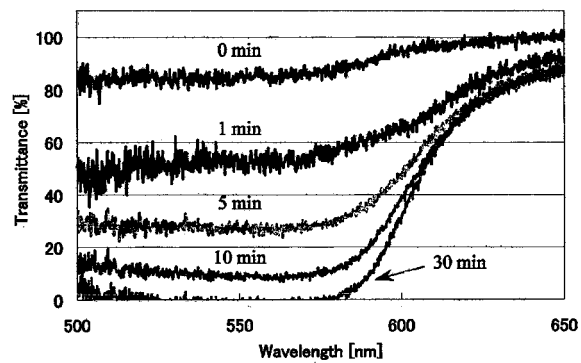
【 図 7 】



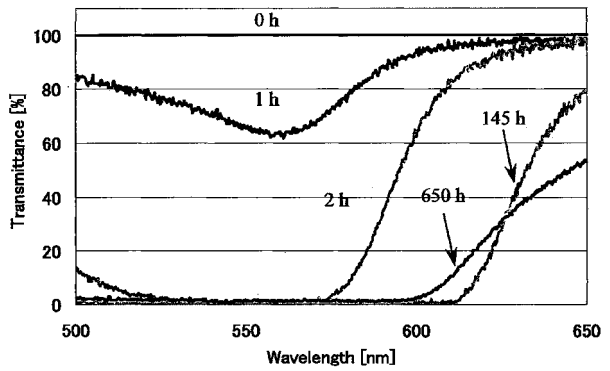
【 図 8 】



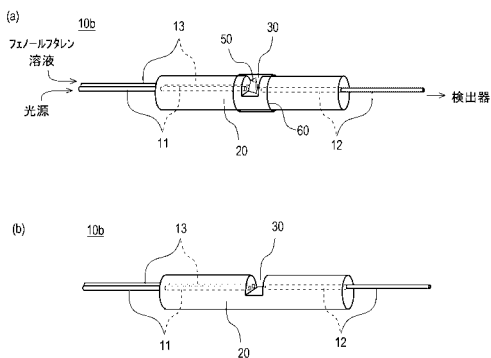
【 図 9 】



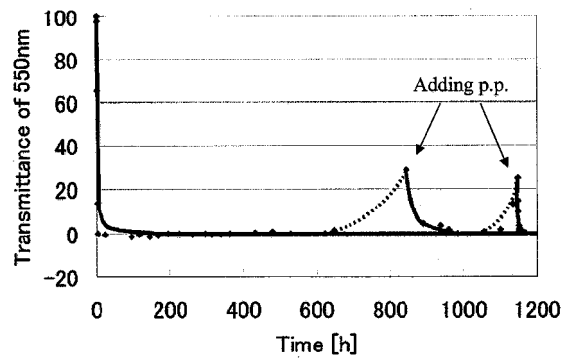
【 図 11 】



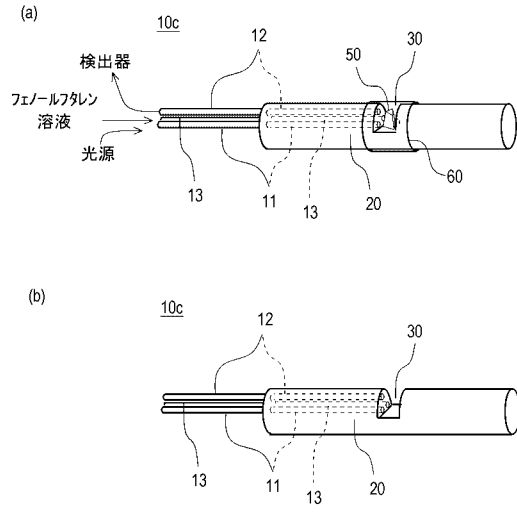
【 図 10 】



【 図 12 】



【図 13】



---

フロントページの続き

- (72)発明者 久保内 昌敏  
東京都目黒区大岡山 2 - 1 2 - 1 東京工業大学大学院理工学研究科内
- (72)発明者 津田 健  
東京都目黒区大岡山 2 - 1 2 - 1 東京工業大学ものづくり教育研究支援センター内
- (72)発明者 酒井 哲也  
千葉県習志野市泉町 1 - 2 - 1 日本大学生産工学部内
- (72)発明者 後藤 誠裕  
神奈川県川崎市高津区末長 1 3 8 8
- (72)発明者 瀧澤 悠紀  
福岡県小郡市小板井 3 2 9 - 1

審査官 大竹 秀紀

- (56)参考文献 特開 2 0 0 8 - 0 5 0 1 7 6 ( J P , A )  
特開平 0 9 - 2 1 8 1 5 7 ( J P , A )  
特開平 0 6 - 0 3 4 5 5 1 ( J P , A )  
特開昭 6 2 - 2 5 7 0 4 9 ( J P , A )  
特表平 0 6 - 5 0 0 6 2 7 ( J P , A )

(58)調査した分野(Int.Cl. , DB名)

G 0 1 N 2 1 / 7 7  
G 0 1 N 2 1 / 7 8  
G 0 1 N 3 3 / 3 8