

(19) 日本国特許庁(JP)

(12) 特 許 公 報(B2)

(11) 特許番号

特許第6735578号
(P6735578)

(45) 発行日 令和2年8月5日(2020.8.5)

(24) 登録日 令和2年7月16日(2020.7.16)

(51) Int. Cl.		F I		
GO 1 B	11/30	(2006.01)	GO 1 B	11/30 W
EO 1 C	23/01	(2006.01)	EO 1 C	23/01
GO 1 B	21/00	(2006.01)	GO 1 B	21/00 T

請求項の数 8 (全 12 頁)

(21) 出願番号	特願2016-48302 (P2016-48302)	(73) 特許権者	592179067 株式会社ガイアート
(22) 出願日	平成28年3月11日 (2016.3.11)		東京都新宿区新小川町8番27号
(65) 公開番号	特開2017-161449 (P2017-161449A)	(74) 代理人	100169960 弁理士 清水 貴光
(43) 公開日	平成29年9月14日 (2017.9.14)	(74) 代理人	100060575 弁理士 林 孝吉
審査請求日	平成30年4月25日 (2018.4.25)	(72) 発明者	小島 逸平 茨城県つくばみらい市小絹216-1 株式会社ガイアートT・K 技術研究所内
		(72) 発明者	竹井 利公 茨城県つくばみらい市小絹216-1 株式会社ガイアートT・K 技術研究所内

最終頁に続く

(54) 【発明の名称】 舗装路面のたわみ測定装置及び舗装路面のたわみ測定方法

(57) 【特許請求の範囲】

【請求項1】

車両の走行方向に沿って舗装路面のたわみを測定する舗装路面のたわみ測定装置において、

前記舗装路面の加荷重時の変位及び非荷重時の変位を測定する変位測定手段と、
該変位測定手段の測定値に基づいて、前記舗装路面のたわみを算出する制御手段と、
前記舗装路面の表面形状に応じた荷重のばらつきに基づいて、前記舗装路面のたわみを補正する第1の補正手段と、
を備えていることを特徴とする舗装路面のたわみ測定装置。

【請求項2】

前記第1の補正手段は、
前記車両の車台と車軸との間に介装された板バネのひずみを測定するひずみセンサと、
予め記憶された前記板バネのひずみと荷重との関係を示す関係式に基づいて、前記ひずみセンサの測定値から前記舗装路面に付与された実荷重を導出し、該実荷重で所定の基準荷重を除いた数値を前記舗装路面のたわみに乗じて該舗装路面のたわみを補正する第1の演算部と、
を備えていることを特徴とする請求項1記載の舗装路面のたわみ測定装置。

【請求項3】

前記車両の走行速度に応じた載荷時間のばらつきに基づいて、前記たわみ測定手段の測定値を補正する第2の補正手段を備えていることを特徴とする請求項1又は2記載のたわ

み測定装置。

【請求項 4】

前記第 2 の補正手段は、

前記車両の走行速度を測定する速度センサと、

予め記憶された前記走行速度と仮想荷重との関係を示す関係式に基づいて、前記速度センサの測定値から前記舗装路面に付与された仮想荷重を導出し、該仮想荷重で所定の基準荷重を除いた数値を前記舗装路面のたわみに乗じて該舗装路面のたわみを補正する第 2 の演算部と、

を備えていることを特徴とする請求項 3 記載の舗装路面のたわみ測定装置。

【請求項 5】

前記変位測定手段は、

前記車両の車軸位置に配置され、前記加荷重時の舗装路面の変位を測定する第 1 の変位測定部と、

前記車両に牽引されて該車両と同一軌道上を通行可能な被牽引車両に配置され、前記非荷重時の舗装路面の変位を測定する第 2 の変位測定部と、

を備えていることを特徴とする請求項 1 乃至 4 の何れか 1 項記載の舗装路面のたわみ測定装置。

【請求項 6】

前記車両と前記被牽引車両とを連結する連結構造は、

前記車両に剛結された第 1 の連結ロッドと、

前記被牽引車両に剛結された第 2 の連結ロッドと、

前記第 1 の連結ロッドと前記第 2 の連結ロッドとを連結する連結部と、

で構成され、

前記連結部から前記車両の後方車軸までの距離と前記連結部から前記被牽引車両の前方車軸までの距離とが略同一に設定されていることを特徴とする請求項 5 記載の舗装路面のたわみ測定装置。

【請求項 7】

前記第 2 の変位測定部は、前記被牽引車両の車軸位置に配置されていることを特徴とする請求項 5 又は 6 記載の舗装路面のたわみ測定装置。

【請求項 8】

車両の走行方向に沿って舗装路面のたわみを測定する舗装路面のたわみ測定方法において、

前記舗装路面の加荷重時の変位及び非荷重時の変位を変位測定手段で測定する工程と、

前記変位測定手段の測定値に基づいて、前記舗装路面のたわみを測定する工程と、

前記舗装路面の表面形状に応じた荷重のばらつきに基づいて、前記舗装路面のたわみを補正する工程と、

を含むことを特徴とする舗装路面のたわみ測定方法。

【発明の詳細な説明】

【技術分野】

【0001】

本発明は、道路、滑走路等の舗装された路面のたわみを測定する装置及び方法に関する。

【背景技術】

【0002】

従来より、舗装された路面を補修する必要があるか否かを判断する際に路面の荷重に対するたわみが考慮されている。路面の荷重に対するたわみは、路面に加わる荷重が一定であっても、舗装路面の状態（舗装の破損の程度、支持力の大小等）により異なるため、舗装の打換え工事やオーバレイ工事等の施工に先立って路面のたわみを測定することは、工事の規模を決定する上で非常に重要である。なお、舗装路面のたわみとは、たわみ量及びたわみ曲線の少なくとも何れか 1 つを指すものである。

10

20

30

40

50

【 0 0 0 3 】

特許文献 1 には、舗装路面のたわみを測定する路面のたわみ測定装置が開示されている。該装置は、荷重車と、荷重車に取り付けられて路面から荷重車までの距離を測定する 3 つ以上の変位計をそれぞれ有する 2 つの非接触型測定器と、荷重車の走行距離を測定する距離計と、距離計及び変位計の出力信号から路面のたわみを求める処理ユニットと、を備えている。

【 先行技術文献 】

【 特許文献 】

【 0 0 0 4 】

【 特許文献 1 】 特開平 7 - 2 4 8 2 2 1 号公報

10

【 発明の概要 】

【 発明が解決しようとする課題 】

【 0 0 0 5 】

しかしながら、上述した路面のたわみ測定装置では、路面の形状に凹凸等が存在する等して舗装路面が平坦でない場合、荷重車が路面に付与する荷重は舗装路面の形状に応じて増減し、変位計が測定する加荷重時の舗装路面の変位も荷重の増減に応じて変化する。したがって、実際に舗装路面に付与された荷重を考慮することなく、舗装路面のたわみを比較するだけでは、舗装路面の状態を十分に把握できない虞があるという問題があった。

【 0 0 0 6 】

そこで、舗装路面の状態を正確に把握するために解決すべき技術的課題が生じてくるの

20

であり、本発明は、この課題を解決することを目的とする。

【 課題を解決するための手段 】

【 0 0 0 7 】

本発明は、上記目的を達成するために提案するものであり、請求項 1 記載の発明は、車両の走行方向に沿って舗装路面のたわみを測定する舗装路面のたわみ測定装置において、前記舗装路面の加荷重時の変位及び非荷重時の変位を測定する変位測定手段と、該変位測定手段の測定値に基づいて、前記舗装路面のたわみを算出する制御手段と、前記舗装路面の表面形状に応じた荷重のばらつきに基づいて、前記舗装路面のたわみを補正する第 1 の補正手段と、を備えている舗装路面のたわみ測定装置を提供する。

【 0 0 0 8 】

30

この構成によれば、舗装路面に荷重を加えたときの変位と荷重を加えていないときの変位との差から算出された舗装路面のたわみを、舗装路面の表面形状に応じて増減する荷重を考慮して補正することにより、舗装路面の凹凸等に起因する荷重の変動の影響を補正して舗装路面の状態を正確に把握することができる。

【 0 0 0 9 】

請求項 2 記載の発明は、請求項 1 記載の発明の構成に加えて、前記第 1 の補正手段は、前記車両の車台と車軸との間に介装された板バネのひずみを測定するひずみセンサと、予め記憶された前記板バネのひずみと荷重との関係を示す関係式に基づいて、前記ひずみセンサの測定値から前記舗装路面に付与された実荷重を導出し、該実荷重で所定の基準荷重を除いた数値を前記舗装路面のたわみに乗じて該舗装路面のたわみを補正する第 1 の演算

40

部と、を備えている舗装路面のたわみ測定装置を提供する。

【 0 0 1 0 】

この構成によれば、荷重及び板バネのひずみの関係を示す関係式とひずみセンサの測定値とから舗装路面に付与された実荷重を導出し、舗装路面の表面形状に応じて増減する実荷重を考慮して、制御手段が演算した舗装路面のたわみを増減させることにより、舗装路面の状態を正確に把握することができる。

【 0 0 1 1 】

請求項 3 記載の発明は、請求項 1 又は 2 記載の発明の構成に加えて、前記車両の走行速度に応じた載荷時間のばらつきに基づいて、前記たわみ測定手段の測定値を補正する第 2 の補正手段を備えている舗装路面のたわみ測定装置を提供する。

50

【 0 0 1 2 】

この構成によれば、舗装路面のたわみを、車両の走行速度に応じて増減する載荷時間を考慮して補正することにより、車両の走行速度に起因するたわみの変動の影響を補正して舗装路面の状態をさらに正確に把握することができる。

【 0 0 1 3 】

請求項 4 記載の発明は、請求項 3 記載の発明の構成に加えて、前記第 2 の補正手段は、前記車両の走行速度を測定する速度センサと、予め記憶された前記走行速度と仮想荷重との関係を示す関係式に基づいて、前記速度センサの測定値から前記舗装路面に付与された仮想荷重を導出し、該仮想荷重で所定の基準荷重を除いた数値を前記舗装路面のたわみに乗じて該舗装路面のたわみを補正する第 2 の演算部と、を備えている舗装路面のたわみ測定装置を提供する。

10

【 0 0 1 4 】

この構成によれば、仮想荷重及び走行速度の関係を示す関係式と速度センサの測定値とから舗装路面に付与される仮想荷重を導出し、車両の走行速度に応じて増減する載荷時間を考慮して、制御手段が演算した舗装路面のたわみを増減させることにより、舗装路面の状態を正確に把握することができる。

【 0 0 1 5 】

請求項 5 記載の発明は、請求項 1 乃至 4 の何れか 1 項記載の発明の構成に加えて、前記変位測定手段は、前記車両の車軸位置に配置され、前記加荷重時の舗装路面の変位を測定する第 1 の変位測定部と、前記車両に牽引されて該車両と同一軌道上を通行可能な被牽引車両に配置され、前記非荷重時の舗装路面の変位を測定する第 2 の変位測定部と、を備えている舗装路面のたわみ測定装置を提供する。

20

【 0 0 1 6 】

この構成によれば、加荷重時の舗装路面の変位を測定する第 1 の変位測定部と非荷重時の舗装路面の変位を測定する第 2 の変位測定部とが、同一軌道上を通行することにより、第 1 の変位測定部の測定点と第 2 の変位測定部の測定点とが一致するため、舗装路面の状態をさらに正確に把握することができる。

【 0 0 1 7 】

請求項 6 記載の発明は、請求項 5 記載の発明の構成に加えて、前記車両と前記被牽引車両とを連結する連結構造は、前記車両に剛結された第 1 の連結ロッドと、前記被牽引車両に剛結された第 2 の連結ロッドと、前記第 1 の連結ロッドと前記第 2 の連結ロッドとを連結する連結部と、で構成され、前記連結部から前記車両の後方車軸までの距離と前記連結部から前記被牽引車両の前方車軸までの距離とが略同一に設定されている舗装路面のたわみ測定装置を提供する。

30

【 0 0 1 8 】

この構成によれば、車両の旋回時には、第 1 の連結ロッドと第 2 の連結ロッドとが連結部で折れ曲がり、車両の後方車軸と被牽引車両の前方車軸とが同一の中心点回りに旋回可能なため、第 1 の変位測定部の測定点と第 2 の変位測定部の測定点とが一致するため、舗装路面の状態をさらに正確に把握することができる。

【 0 0 1 9 】

請求項 7 記載の発明は、請求項 5 又は 6 記載の発明の構成に加えて、前記第 2 の変位測定部は、前記被牽引車両の車軸位置に配置されている舗装路面のたわみ測定装置を提供する。

40

【 0 0 2 0 】

この構成によれば、第 2 の変位測定部は、被牽引車両の走行時に安定する車軸位置に配置されていることにより、第 1 の変位測定部の測定軌道と第 2 の変位測定部の測定軌道とが一致するため、舗装路面の状態を正確に把握することができる。

【 0 0 2 1 】

請求項 8 記載の発明は、車両の走行方向に沿って舗装路面のたわみを測定する舗装路面のたわみ測定方法において、前記舗装路面の加荷重時の変位及び非荷重時の変位を変位測

50

定手段で測定する工程と、前記変位測定手段の測定値に基づいて、前記舗装路面のたわみを測定する工程と、前記舗装路面の表面形状に応じた荷重のばらつきに基づいて、前記舗装路面のたわみを補正する工程と、を含む舗装路面のたわみ測定方法を提供する。

【0022】

この構成によれば、舗装路面に荷重を加えたときの変位と荷重を加えていないときの変位との差から算出された舗装路面のたわみを、舗装路面の表面形状に応じて増減する荷重を考慮して補正することにより、舗装路面の凹凸等に起因する荷重変動の影響を補正して舗装路面の状態を正確に把握することができる。

【発明の効果】

【0023】

本発明は、舗装路面に荷重を加えたときの変位と荷重を加えていないときの変位との差から算出された舗装路面のたわみを、舗装路面の表面形状に応じて増減する荷重を考慮して補正するため、舗装路面の状態を正確に把握することができる。

【図面の簡単な説明】

【0024】

【図1】本発明の一実施例に係る舗装路面のたわみ測定装置を適用した車両及び被牽引車両を示す模式図。

【図2】車両の後輪を側面から見た模式図。

【図3】舗装路面のたわみ測定装置の構成を示すブロック図。

【図4】車両が右折する様子を示す平面図。

【発明を実施するための形態】

【0025】

本発明は、舗装路面の状態を正確に把握するために、車両の走行方向に沿って舗装路面のたわみを測定する舗装路面のたわみ測定装置において、舗装路面の加荷重時の変位及び非荷重時の変位を測定する変位測定手段と、変位測定手段の測定値に基づいて、舗装路面のたわみを算出する制御手段と、舗装路面の表面形状に応じた荷重のばらつきに基づいて、舗装路面のたわみを補正する第1の補正手段と、を備えていることにより実現した。

【0026】

本発明は、舗装路面の状態を正確に把握するために、車両の走行方向に沿って舗装路面のたわみを測定する舗装路面のたわみ測定方法において、舗装路面の加荷重時の変位及び非荷重時の変位を変位測定手段で測定する工程と、変位測定手段の測定値に基づいて、舗装路面のたわみを測定する工程と、舗装路面の表面形状に応じた荷重のばらつきに基づいて、舗装路面のたわみを補正する工程と、を含むことにより実現した。

【実施例】

【0027】

以下、本発明の一実施例に係る舗装路面のたわみ測定装置（以下、単に「たわみ測定装置」と称す）10について、図面に基づいて説明する。なお、以下の実施例において、構成要素の数、数値、量、範囲等に言及する場合、特に明示した場合及び原理的に明らかに特定の数に限定される場合を除き、その特定の数に限定されるものではなく、特定の数以上でも以下でも構わない。

【0028】

また、構成要素等の形状、位置関係に言及するときは、特に明示した場合及び原理的に明らかにそうでないと考えられる場合等を除き、実質的にその形状等に近似又は類似するもの等を含む。

【0029】

また、図面は、特徴を分かり易くするために特徴的な部分を拡大する等して誇張する場合があり、構成要素の寸法比率等が実際と同じであるとは限らない。

【0030】

図1は、たわみ測定装置10を適用した車両1及びトレーラ2を示す模式図である。図2は、車両1の後輪3を側面から見た模式図である。図3は、たわみ測定装置10の構成

10

20

30

40

50

を示すブロック図である。

【0031】

車両1は、自走可能な4輪自動車であるが、自走車に牽引されるトレーラであっても構わない。車両1には、垂4が搭載されている。垂4は、例えば、後輪3の車軸3aへの荷重が車体を含めて10トン、すなわち片方の後輪3への荷重が5トンになるように重量が設定されている。なお、後輪3は、単輪でも複輪でも何れであっても構わない。

【0032】

車両1には、車両1に牽引される被牽引車両としての2輪のトレーラ2が連結されている。なお、トレーラ2の車輪5は、単輪でも複輪でも何れであっても構わない。

【0033】

次に、たわみ測定装置10の構成について説明する。たわみ測定装置10は、車両1の後輪3の近傍に配置された第1の変位測定部20と、トレーラ2の車輪5の近傍に配置された第2の変位測定部30と、を備えている。第1の変位測定部20と第2の変位測定部30とは、所定距離L1だけ離間して配置されている。第2の変位測定部30が、荷重の影響を受けない程度に第1の変位測定部10から離れて配置されるものであれば良く、所定距離L1は、例えば、3m以上、好ましくは3~5mに設定される。

【0034】

第1の変位測定部20は、車両1の車台1aに取り外し可能に取り付けられた支持フレーム21と、支持フレーム21の下端に配置された3つの変位計22と、を備えている。

【0035】

支持フレーム21は、上端が車台1aに取り付けられた4本のアーム21aと、アーム21aの下端に水平に取り付けられた支持ビーム21bと、を備えている。なお、符号21cは、側面視で三角形を成す隣り合うアーム21a同士を連結する補強アームである。

【0036】

変位計22は、レーザ光線を路面に照射し、その反射光を受光して、変位計22から路面6までの距離を非接触で測定する。変位計22は、車両1の走行方向Dに沿って所定間隔を空けて配置されている。支持ビーム21bの中央に配置された変位計22aは、後輪3の車軸位置、すなわち側面から視て車軸3aと変位計22aとが上下に並ぶように配置されている。支持ビーム21bの両端に配置された変位計22b、22cは、変位計22aから所定距離L2、L3だけそれぞれ離間して配置されている。距離L2、L3は、同一の長さに設定され、例えば、5cm以上、好ましくは10~100cmに設定される。

【0037】

第2の変位測定部30は、トレーラ2に取り外し可能に取り付けられた支持フレーム31と、支持フレーム31の下端に配置された3つの変位計32と、を備えている。なお、支持フレーム31の構成は、上述した支持フレーム21の構成と同様であり、重複する説明を省略する。

【0038】

変位計32は、車両1の走行方向Dに沿って所定間隔を空けて配置されている。支持フレーム31の中央に配置された変位計32aは、車輪5の車軸位置、すなわち側面から視て図示しない車輪5の車軸と変位計32aとが上下に並ぶように配置されている。これにより、荷重を加えていないときの路面6の変位を安定して測定することができる。支持フレーム31の両端に配置された変位計32b、32cは、変位計32aから所定距離L4、L5だけそれぞれ離間して配置されている。距離L4、L5は、同一の長さに設定され、例えば、5cm以上、好ましくは10~100cmに設定される。

【0039】

たわみ測定装置10の動作は、制御装置40によって制御されている。制御装置40は、たわみ測定装置10を構成する構成要素をそれぞれ制御するものである、制御装置40は、例えば、CPU、メモリ等を有するコンピュータである。なお、制御装置40の機能は、ソフトウェアを用いて制御することにより実現されても良く、ハードウェアを用いて動作するものであっても良い。

10

20

30

40

50

【 0 0 4 0 】

記憶部 4 1 には、変位計 2 2、3 2 の測定値が、変位計 2 2、3 2 の測定地点に関する位置情報と共に記憶される。測定地点の位置情報は、例えば、車両 1 のタコメータのパルス信号を計数して、その計数値を基に得られる走行距離である。

【 0 0 4 1 】

制御装置 4 0 は、記憶部 4 1 と、制御部 4 2 と、プリンタやディスプレイ等の出力部 4 3 と、を備えている。

【 0 0 4 2 】

制御部 4 2 は、変位計 2 2 a ~ c 及び変位計 3 2 a ~ c の測定結果に基づいて、路面 6 のたわみを演算する。路面 6 のたわみの演算手順については後述する。

10

【 0 0 4 3 】

たわみ測定装置 1 0 は、路面 6 の表面形状に応じた荷重のばらつきを考慮して、たわみを補正する第 1 の補正手段 5 0 を備えている。第 1 の補正手段 5 0 は、ひずみセンサ 5 1 と、第 1 の演算部 5 2 と、を備えている。

【 0 0 4 4 】

ひずみセンサ 5 1 は、車台 1 a と車両 1 の車軸 3 a との間に介装された図示しない板バネ（リーフスプリング）に装着されており、車両 1 の走行中に板バネに生じるひずみを測定する。

【 0 0 4 5 】

たわみ測定装置 1 0 は、車両 1 の走行速度に応じた載荷時間のばらつきを考慮して、たわみを補正する第 2 の補正手段 6 0 を備えている。第 2 の補正手段 6 0 は、速度センサ 6 1 と、第 2 の演算部 6 2 と、を備えている。

20

【 0 0 4 6 】

速度センサ 6 1 は、車両 1 に内蔵され、車両 1 の車輪の回転数を測定して車両 1 の走行速度を測定する公知の速度センサである。なお、速度センサ 6 1 は、車両 1 に内蔵されたものに限定されず、例えば、車両 1 にロータリーエンコーダ等を取り付けて車両 1 の走行距離を測定し、この測定値を時間で除することで車両 1 の走行速度を算出するものであっても構わない。

【 0 0 4 7 】

車両 1 とトレーラ 2 とを連結する連結構造 7 0 は、車両 1 に剛結された第 1 の連結ロッド 7 1 と、トレーラ 2 に剛結された第 2 の連結ロッド 7 2 と、第 1 の連結ロッド 7 1 と第 2 の連結ロッド 7 2 とを連結するカブラ 7 3 と、から成る。

30

【 0 0 4 8 】

カブラ 7 3 は、図示しないピン等で第 1 の連結ロッド 7 1 と第 2 の連結ロッド 7 2 とを接続することにより、車両 1 に対してトレーラ 2 を簡便に連結・切り離しすることができる。また、図 4 に示すように、後輪 3 の車軸 3 a からカブラ 7 3 までの距離 L 6 と、車輪 5 の車軸 5 a からカブラ 7 3 までの距離 L 7 とは略同一に設定されている。これにより、車両 1 が旋回する際に、車両 1 とトレーラ 2 との内輪差がなくなり、後輪 3 の車軸 3 a とトレーラ 2 の車軸とが同一の中心点 O 回りに旋回して、車両 1 の後輪 3 とトレーラ 2 の車輪 5 とは同一軌道上を通るため、第 1 の変位測定部 2 0 の測定地点と第 2 の変位測定部 3 0 の測定地点とが一致するようになっている。

40

【 0 0 4 9 】

次に、たわみ測定装置 1 0 の作用について説明する。なお、以下では、路面 6 のたわみとしてたわみ量を求める場合を例に説明するが、路面 6 のたわみ曲線を求める場合であっても同様である。

【 0 0 5 0 】

まず、路面 6 のたわみ量の算出手順について説明する。制御部 4 2 は、変位計 2 2 a、2 2 b、2 2 c が測定した路面 6 までの距離である測定値 H a、H b、H c に基づき、加荷重時の変位計 2 2 から路面 6 までの距離 H 1 を算出する。具体的には、制御部 4 2 は、 $H 1 = H a - (H b + H c) / 2$ の数式に測定値 H a、H b、H c を代入することで、加荷

50

重時の変位計 2 2 a から路面 6 までの距離 H 1 を算出する。ここで、「加荷重」とは、錘 4 による荷重が影響して路面 6 にたわみが発生している状態を意味する。

【 0 0 5 1 】

また、同様にして、制御部 4 2 は、変位計 3 2 a、3 2 b、3 2 c が測定した路面 6 までの距離である測定値 H a'、H b'、H c' に基づき、非荷重時の変位計 3 2 a から路面 6 までの距離 H 2 を算出する。ここで、「非荷重」とは、錘 4 の荷重によって路面 6 にたわみが発生していない状態を意味する。

【 0 0 5 2 】

そして、距離 H 1 と距離 H 2 の差をとることにより、路面 6 のたわみ量 D を得ることができる。また、距離 H 1、H 2 には、たわみ量の他に、変位計を取り付けている支持フレーム等の振動による影響を受けるが、これらの影響は、周期的な変動を伴う高周波数の振動成分と考えられるので、たわみ量 D を求める際には、所定区間内（例えば、3 m）で平均することにより振動成分を除去することができる。

【 0 0 5 3 】

次に、路面 6 のたわみ量 D を補正する手順について説明する。従来では、上述した手順で算出された路面 6 のたわみ量 D は、路面 6 に対して荷重が常に一定であることを前提としている。しかしながら、車両 1 が路面 6 に付与する荷重は、路面 6 の表面形状によって必ずしも一様にはならない。

【 0 0 5 4 】

そこで、第 1 の補正手段 5 0 は、路面 6 の表面形状に応じた荷重のばらつきを考慮して、制御部 4 2 が算出した路面 6 のたわみ量 D を補正する。具体的には、第 1 の演算部 5 2 は、記憶部 4 1 に予め記憶された荷重と板バネのひずみとの関係を示す関係式に基づいて、ひずみセンサ 5 1 の測定値から実際に路面 6 に付与された荷重（実荷重）を導出する。ここで、荷重と板バネのひずみとの関係を示す関係式は、車両 1 の板バネに様々な大きさの荷重を付与した場合の板バネのひずみを測定し、各測定値から得られる近似式である。

【 0 0 5 5 】

次に、第 1 の演算部 5 2 は、数式 1 を満たすように補正後のたわみ量 D 1 を算出する。すなわち、実荷重で所定の基準荷重を除いた数値を路面 6 のたわみ量 D に乗じることにより、補正後のたわみ量 D 1 が算出される。ここで、「基準荷重」とは、路面 6 上の多数の測定点に均一に作用しない荷重の大きさを揃えるために設定される任意の数値であり、例えば、後輪 3 に作用する荷重である 5 トンに設定することが考えられる。

【数 1】

$$D1 = \frac{l_0}{l_1} D \quad (l_0: \text{基準荷重}, l_1: \text{実荷重}) \quad (1)$$

【 0 0 5 6 】

これにより、ひずみセンサ 5 1 の測定値と荷重及びひずみの関係を示す関係式とから路面 6 に付与される実荷重を導出し、実荷重と基準荷重との比に応じて、路面 6 のたわみ量 D を増減させることにより、路面 6 の表面形状に応じて増減する実荷重を考慮して路面 6 のたわみ量 D を補正するため、路面 6 の正確なたわみ量を測定することができる。

【 0 0 5 7 】

また、車両 1 が走行しながら路面 6 に作用させる荷重の載荷時間は、車両 1 の走行速度に反比例して増減するため、路面 6 に作用する荷重の影響は必ずしも一様にはならない。そこで、第 2 の補正手段 6 0 は、車両 1 の走行速度に反比例して増減する載荷時間を考慮して、制御部 4 2 が算出した路面 6 のたわみ量 D を補正する。具体的には、第 2 の演算部 6 2 は、記憶部 4 1 に予め記憶された速度と仮想荷重との関係を示す関係式に基づいて、速度センサ 6 1 の測定値から路面 6 に付与された仮想荷重を導出する。ここで、走行速度と仮想荷重との関係を示す関係式は、車両 1 を平坦な路面上で走行させた場合に、車両 1 の走行速度ごと（例えば、0、25、50、75、100 km/h）に路面のたわみを測

定し、該たわみを基準速度（例えば、50 km/h）で走行した際のたわみで除した値と荷重との積を仮想荷重とし、走行速度と仮想荷重との関係を示す近似式である。

【0058】

次に、第2の演算部62は、数式2を満たすように補正後のたわみ量D2を算出する。すなわち、仮想荷重で所定の基準荷重を除した数値を路面6のたわみ量Dに乘じることにより、補正後のたわみ量D2が算出される。

【数2】

$$D2 = \frac{l_0}{l_2} D \quad (l_2: \text{仮想荷重}) \quad (2)$$

【0059】

また、数式3に示すように、数式1、2を組み合わせることにより、路面6の表面形状及び車両1の走行速度の両方を考慮して、より正確に路面6のたわみ量Dを補正することができる。

【数3】

$$D2 = \frac{l_0^2}{l_1 \cdot l_2} D \quad (3)$$

【0060】

これにより、速度センサ61の測定値と仮想荷重及び走行速度の関係を示す関係式とから路面6に付与される仮想荷重を導出し、仮想荷重と基準荷重との比に応じて、路面6のたわみ量Dを増減させることにより、車両1の走行速度に応じて増減する載荷時間を考慮して路面6のたわみ量Dを補正するため、正確な路面6のたわみ量を測定することができる。

【0061】

このようにして、本発明は、路面6に荷重を加えたときの変位と荷重を加えていないときの変位との差から算出された路面6のたわみ量Dを、路面6の表面形状に応じて増減する荷重を考慮して補正することにより、路面6のたわみ量を正確に測定するため、路面6の状態を正確に把握することができる。

30

【0062】

なお、第1の補正手段50は、路面に作用する実荷重を測定し、たわみを補正するものであれば如何なる構成であっても良い。

【0063】

なお、本発明は、本発明の精神を逸脱しない限り種々の改変をなすことができ、そして、本発明が該改変されたものにも及ぶことは当然である。

【符号の説明】

【0064】

- 1 . . . 車両
- 1 a . . . 車台
- 2 . . . トレーラ
- 3 . . . (車両の)後輪
- 3 a . . . (後輪の)車軸
- 4 . . . 錘
- 5 . . . (トレーラの)車輪
- 6 . . . 路面(舗装路面)
- 7 . . . 前輪
- 10 . . . たわみ測定装置
- 20 . . . 第1の変位測定部

40

50

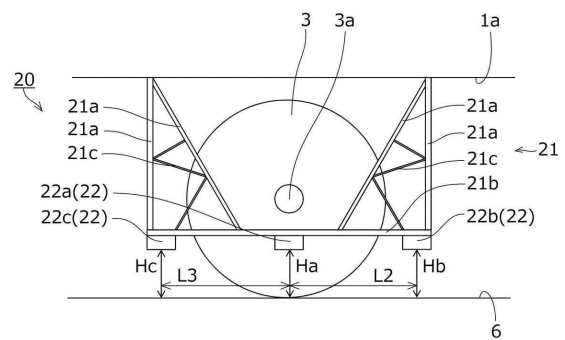
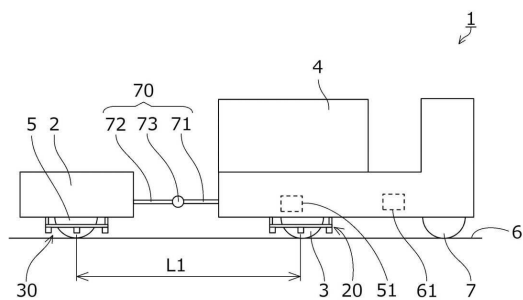
- 2 1 . . . 支持フレーム
- 2 1 a . . . アーム
- 2 1 b . . . 支持ビーム
- 2 1 c . . . 補強アーム
- 2 2、2 2 a、2 2 b、2 2 c . . . 変位計
- 3 0 . . . 第 2 の変位測定部
- 3 1 . . . 支持フレーム
- 3 2、3 2 a、3 2 b、3 2 c . . . 変位計
- 4 0 . . . 制御装置
- 4 1 . . . 記憶部
- 4 2 . . . 制御部
- 4 3 . . . 出力部
- 5 0 . . . 第 1 の補正手段
- 5 1 . . . ひずみセンサ
- 5 2 . . . 第 1 の演算部
- 6 0 . . . 第 2 の補正手段
- 6 1 . . . 速度センサ
- 6 2 . . . 第 2 の演算部
- 7 0 . . . 連結構造
- 7 1 . . . 第 1 の連結ロッド
- 7 2 . . . 第 2 の連結ロッド
- 7 3 . . . カプラ（連結部）
- D . . . 走行方向

10

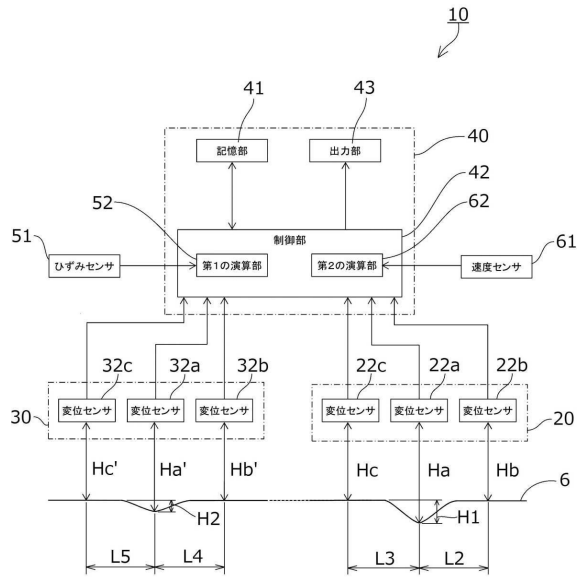
20

【 図 1 】

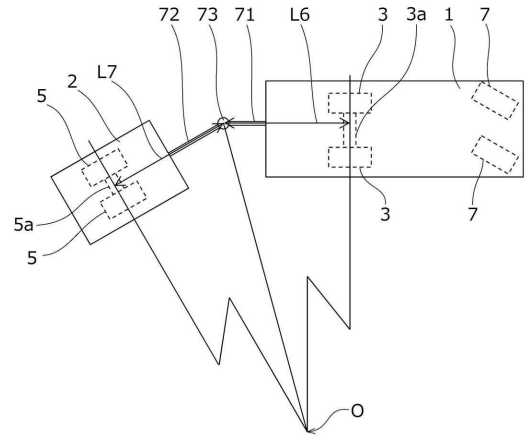
【 図 2 】



【図3】



【図4】



フロントページの続き

(72)発明者 山本 啓

茨城県つくばみらい市小絹216-1 株式会社ガイアートT・K 技術研究所内

審査官 櫻井 仁

(56)参考文献 特開2016-023537(JP,A)

特開平07-248221(JP,A)

特開昭49-052653(JP,A)

特開2014-062356(JP,A)

特開2000-055648(JP,A)

特開2000-292330(JP,A)

特開平10-147911(JP,A)

(58)調査した分野(Int.Cl., DB名)

G01B 11/00 - 11/30

G01B 21/00 - 21/32

G01B 5/00 - 5/30

E01C 23/00 - 23/24

G01C 7/04

G01C 15/00