

(19) 日本国特許庁(JP)

(12) 特許公報(B2)

(11) 特許番号

特許第5044852号
(P5044852)

(45) 発行日 平成24年10月10日(2012.10.10)

(24) 登録日 平成24年7月27日(2012.7.27)

(51) Int.Cl.
E 2 1 B 47/04 (2012.01)

F 1
E 2 1 B 47/04

請求項の数 3 (全 9 頁)

(21) 出願番号	特願2008-75540 (P2008-75540)	(73) 特許権者	301031392 独立行政法人土木研究所 茨城県つくば市南原 1 番地 6
(22) 出願日	平成20年3月24日 (2008. 3. 24)	(73) 特許権者	000173670 財団法人国土技術研究センター 東京都港区虎ノ門三丁目 1 2 番 1 号 ニッセイ虎ノ門ビル
(65) 公開番号	特開2009-228322 (P2009-228322A)	(73) 特許権者	000121844 応用地質株式会社 東京都千代田区九段北 4 丁目 2 番 6 号
(43) 公開日	平成21年10月8日 (2009. 10. 8)	(74) 代理人	100078961 弁理士 茂見 穰
審査請求日	平成23年3月18日 (2011. 3. 18)	(72) 発明者	竹森 基 東京都千代田区九段北 4 丁目 2 番 6 号 応用地質株式会社内

最終頁に続く

(54) 【発明の名称】 打込み式水位観測装置

(57) 【特許請求の範囲】

【請求項 1】

水位観測孔を形成する継ぎ足し可能な保孔管と、外周面に円筒状の親水フィルタが装着可能で前記保孔管の先端から突出自在の有孔管と、該有孔管の先端に固定される先端コーンとを具備し、該先端コーンは、前記保孔管により伝達される打撃力を受ける外周衝打面と、前記保孔管の頂部から挿入される打撃ロッドにより伝達される打撃力を受ける内部衝打面を有し、前記有孔管と親水フィルタとで形成される有孔部の下方外周と上方外周に、それぞれ保孔管の下端内周との間を遮水するリングが装着されており、水位計が保孔管の頂部から有孔部の内部まで挿入可能になっていることを特徴とする打込み式水位観測装置。

【請求項 2】

先端コーンの内部衝打面の上方に先端コーン回収用のネジ部が形成されており、先端コーン内まで挿入される回収用ロッドの先端ネジ部を螺合させることで、回収用ロッドと共に先端コーンを地上へ引き上げ回収可能とした請求項 1 記載の打込み式水位観測装置。

【請求項 3】

請求項 1 又は 2 記載の打込み式水位観測装置を用い、有孔部の下方外周のリングにより保孔管の下端内周との間を遮水し有孔部が閉塞している状態で、保孔管に打撃力を加えて地盤中の観測区間の直上まで打ち込み、次いで打撃ロッドを先端コーンまで挿入し打撃力を加えることで保孔管を残して有孔管を突出させることにより有孔部を地盤の観測区間で開放し、有孔部の上方外周のリングで保孔管の下端内周との間を遮水した状態とし、

打撃ロッドを引き抜き水位計を有孔部まで挿入して水位を測定する打込み式水位観測装置の設置方法。

【発明の詳細な説明】

【技術分野】

【0001】

本発明は、水位観測孔を形成するための保孔管を地上からの打撃力により打ち込み、地盤中の観測区間で有孔部を開放するように設置する構造の打込み式水位観測装置に関するものである。更に詳しく述べると、本発明は、有孔部閉塞時は有孔部の下方と保孔管の下端との間をリングで遮水し、有孔部開放時は有孔部の上方と保孔管の下端との間をリングで遮水し、有孔部以外から保孔管内に水が流入しないようにし、その状態で水位計を保孔管の頂部から有孔部の下端付近まで降ろし水位観測が行えるようにした打込み式水位観測装置に関するものである。この技術は、特に限定されるものではないが、例えば河川堤防管理のための堤体内水位観測など、比較的浅い地盤中の地下水観測に有用である。

10

【背景技術】

【0002】

水位観測孔は、以前はボーリングにより削孔した後、ボーリング孔内に有孔部を備えた鋼管等を挿入し、その後、鋼管外周の埋め戻し、孔内洗浄といった手順を踏んで設けられていた。しかし、このような工法は、削孔に土砂の排出を伴うこと、掘削循環水や調泥材などを使用すること、また孔内洗浄が必要となること、などのため、作業が煩瑣で且つ長時間を要し、高コストとなる欠点があった。

20

【0003】

そこで近年、観測管を地盤中に直接打ち込む工法（例えば特許文献1参照）、あるいは観測管を地盤中に回転圧入する工法（例えば特許文献2参照）などが開発されている。これらは、ボーリングによる削孔を必要としないため、上記のような欠点を解消できる。

【0004】

しかし前者は、有孔部が形成されている観測管を、そのまま地盤中の観測区間まで打ち込む工法であるため、有孔部に網などを設けていても打ち込みの過程で周辺部の土が穴に圧入され有孔部の目詰まりが生じる問題がある。

【0005】

後者は、下端に螺旋状の回転羽根を有する2重構造鋼管を用い、それを地盤中の観測区間まで回転圧入し、その後、外管のみ逆回転しながら引き上げ、内管の有孔部を開放させる工法であり、観測区間に到達するまで有孔部は外管で覆われているため、有孔部の目詰まりは生じ難いが、回転圧入によって周囲地盤が攪拌されることになるため、鋼管外周と地盤との密着性が低下し、上下方向の遮水性が確保できない問題がある。

30

【特許文献1】特開2000-28495号公報

【特許文献2】特開2005-336822号公報

【発明の開示】

【発明が解決しようとする課題】

【0006】

本発明が解決しようとする課題は、有孔部の目詰まりを防止でき、有孔部上方における保孔管内外での上下方向の遮水性を確保すると共に有孔部において観測区間の水の出入りのみが許容されるようにし、しかも有孔部内の水位変化が地下水位変化に迅速に追従し、水位測定を行う際の不感域が少なく、それらによって水位変動を正確に観測できるようにすることである。

40

【0007】

本発明が解決しようとする他の課題は、打込み式にして保孔管と周囲地盤との間の良好な密着性と保孔管内に位置するリングとにより保孔管内外での上下方向の遮水性を確保し、有孔部以外の隙間からの地下水の出入りを防ぐことで観測区間のみからの水の流入・流出が許容されるようにし、しかも有孔部の目詰まりが生じず、短時間で且つ経済的に水位観測装置を地盤中に設置できるようにすることである。

50

【課題を解決するための手段】**【0008】**

本発明は、水位観測孔を形成する継ぎ足し可能な保孔管と、外周面に円筒状の親水フィルタが装着可能で前記保孔管の先端から突出自在の有孔管と、該有孔管の先端に固定される先端コーンとを具備し、該先端コーンは、前記保孔管により伝達される打撃力を受ける外周衝打面と、前記保孔管の頂部から挿入される打撃ロッドにより伝達される打撃力を受ける内部衝打面を有し、前記有孔管と親水フィルタとで形成される有孔部の下方外周と上方外周に、それぞれ保孔管の下端内周との間を遮水するリングが装着されており、水位計が保孔管の頂部から有孔部の内部まで挿入可能になっていることを特徴とする打込み式水位観測装置である。

10

【0009】

ここで、先端コーンの内部衝打面の上方に先端コーン回収用のネジ部を形成し、先端コーン内まで挿入した回収用ロッドの先端ネジ部を螺合させる構成でもよく、そのようにすることで回収用ロッドと共に先端コーンを地上へ引き上げ回収することも可能となる。

【0010】

また本発明は、このような打込み式水位観測装置を用い、有孔部の下方外周のリングにより保孔管の下端内周との間を遮水し有孔部が閉塞している状態で、保孔管に打撃力を加えて地盤中の観測区間の直上まで打ち込み、次いで打撃ロッドを先端コーンまで挿入し打撃力を加えることで保孔管を残して有孔管を突出させることにより有孔部を地盤の観測区間で開放し、有孔部の上方外周のリングで保孔管の下端内周との間を遮水した状態とし、打撃ロッドを引き抜き水位計を有孔部まで挿入して水位を測定する打込み式水位観測装置の設置方法である。

20

【0011】

更に上記のような打込み式水位観測装置を用いると、有孔部の下方外周のリングにより保孔管の下端内周との間を遮水し有孔部が閉塞している状態で、保孔管に打撃力を加えて地盤中の観測区間の直下まで打ち込み、次いで先端コーンと有孔管を残して保孔管を観測区間の直上まで引き上げることで有孔部を地盤の観測区間で開放させ、有孔部の上方外周のリングで保孔管の下端内周との間を遮水した状態とし、水位計を有孔部まで挿入し水位を測定する打込み式水位観測装置を設置する方法も可能である。

【発明の効果】

30

【0012】

本発明の打込み式水位観測装置は、地上からの打ち込み力のみにより設置するため、土砂の排出を伴わず、掘削循環水や調泥材などを使用せず、孔内洗浄も不要であるため、短時間で低コストで設置できる。また、有孔部は観測区間近傍に達するまで保孔管で覆われており、有孔部を開放させる際も、有孔部の外径は先端コーンの最外径よりも小さく設計されているため土との接触が少なく、有孔部の目詰まりは殆ど生じない。

【0013】

本発明の打込み式水位観測装置は、打ち込み方式であるため、本質的に全体を小径化でき、しかも親水性フィルタを使用しているために、孔内水位は地下水変化に迅速に追従できる。保孔管及び有孔管の内部は空洞連通しているため、水位計を地上から有孔部の下端まで挿入することができる。また、有孔部の上下に位置するリングによって遮水されるため、観測区間の地下水のみが有孔部を通して流入・流出し、それらによって観測区間の地下水位を正確に測定することが可能となる。更に、本装置を使用し、水位計に代えて採水容器を降ろすなどすれば、観測区間の地下水のみを採取することも可能となる。

40

【0014】

本発明の打込み式水位観測方法は、保孔管を打ち込むだけでよいため、保孔管と周囲の土との密着性が良好で、しかも有孔部の上方外周のリングで保孔管の下端内周との間を遮水されるため、保孔管内外で保孔管に沿った上下方向の遮水性を確保できる。また、有孔管も打ち込む方式とすると、保孔管と周囲の土との良好な密着性はそのまま維持され、しかも有孔部を容易に観測区間で開放できる。

50

【実施例】

【0015】

図1は、本発明に係る打込み式水位観測装置の一実施例を示す説明図である。Aは有孔部を覆った閉塞状態（打ち込み時の状態）を、Bは有孔部を突出させた開放状態（観測時の状態）を、それぞれ示している。この打込み式水位観測装置は、水位観測孔を形成する継ぎ足し可能な保孔管10と、外周面に円筒状の親水フィルタ12が装着可能で前記保孔管10の先端から突出自在の有孔管14と、該有孔管14の先端に固定される先端コーン16とを具備している。なお、図面の都合上、保孔管10は実際よりも短く描いてある。

【0016】

保孔管10は、前記のように水位観測孔を構成する長尺管体であり、地盤への打ち込み時の打撃力に耐える強度を有するように、鋼管またはステンレス鋼管などからなる。例えば外径36~40mm程度、内径24~28mm程度の小径管を用いる。この保孔管10は、所定の深さ（ここでは10m程度以内を想定）まで到達できるように、ネジ込み結合などによって複数本、水密的に継ぎ足し可能な構造とする。

【0017】

有孔管14は、その周壁面に多数の小孔18が周方向及び軸方向に多数分散貫設されている短尺管体であり、該有孔管14と、その外周面を取り囲む薄肉円筒状の親水フィルタ12とで有孔部20が形成され、地下水の出入りを許容する構造とする。つまり、有孔部20は、有孔管14と親水フィルタ12との2重構造である。有孔部20の長さは、例えば20cm程度とする。親水フィルタ12としては、例えば表面を親水化したポリエチレンを焼結成形した多孔体が好ましい。この材料は、連続気孔を形成し、毛細管現象によって水を吸い上げるような性質を有するために、透水性が良好で（透水係数は、ここでは $4 \times 10^{-3} \text{ cm/s}$ 程度のものを使用）、軽量で剛性があり、素材自体は水を吸わないために吸水しても形状や強度は変化しないので、本発明装置には最適である。このような構造の有孔部20によって、細粒分の管内への侵入を防止すると同時に、水の流入経路を分散し、粒径の比較的大きい砂等による有孔管の目詰まりを防ぐことができる。そして、地下水が上昇・下降を繰り返しても、十分な透水性が維持される。

【0018】

先端コーン16は、前記保孔管10により伝達される打撃力を受ける外周衝打面16aと、前記保孔管10の頂部から挿入される打撃ロッド（図示せず）により伝達される打撃力を受ける内部衝打面16bを備えている。ここで、外周衝打面16aは外周に形成した段部の底面であり、内部衝打面16bは中心に形成した凹部の底面である。なお、先端コーン16と有孔管14とは、ネジ込みなどにより強固に結合させる。保孔管10は、その下端内周側がやや小径となるように厚肉部（内周面に円環状の別部材を固着してもよい）10aになっており、他方、有孔管14は、その上端外周側がやや大径となる段差形状14aになっていて、有孔管14が保孔管10の下端から突出したときに脱落しないように係合する構造とする。有孔部20の下方外周（ここでは先端コーン16の段部の側面）と上方外周（ここでは有孔管14の上部段差の側面）には、それぞれ環状溝が刻設されていて、その環状溝内に下部リング22と上部リング24とが装着される。なお、先端コーン16の円錐角度は、打ち込む地盤の特質などに応じて最適な値（例えば60度程度）に設定することはいうまでもない。

【0019】

本発明装置は、有孔管14と親水フィルタ12とからなる2重構造の有孔部20が先端コーン16と一体となって保孔管10から突出する構造なので、先端コーン16を必要最小限となるように比較的短く設計することができる。そのため周囲の土との摩擦力が小さくなり打ち込み易くなる。

【0020】

このような本発明装置を地盤中に打ち込む場合には、図1のAに示すように、保孔管10で有孔部20を覆って該有孔部20が閉塞した状態で行う。このとき、保孔管10の下端内周面（厚肉部10a）が下部リング22に密着し遮水されるため、保孔管10の内

10

20

30

40

50

部に水が流入するのが阻止される。先端コーン 16 が観測区間に達し、有孔管 14 を突出して有孔部 20 を開放させた状態（観測中の状態）では、図 1 の B に示すように、保孔管 10 の下端内周面（厚肉部 10 a）が上部リング 24 に密着し遮水されるため、有孔部 20 以外から保孔管 10 の内部に水が流入するのを防止できる。

【 0 0 2 1 】

図 1 には図示していないが、小径の水位計をケーブルで懸吊し、保孔管 10 の頂部から有孔部 20 の内部に達するまで降ろして水位を観測する。本発明装置は、掘削式観測井戸などに比べて全体が小径なことと透水性の良い有孔部構造のため、有孔部内の水位は地下水位の変化に迅速に追従し、しかも水位計を有孔部内の先端まで挿入できるため、水位測定を行う際に不感域が殆ど生じず精度よく観測できる。

10

【 0 0 2 2 】

図 2 は、このような打込み式水位観測装置の設置方法の一例を示している。図示していないが、準備作業として、まず必要に応じて足場などを仮設し、動的貫入機器（例えばラムサウンドやミニラムなど）を設置する。堤体法面に打込み式水位観測装置を設置するような場合には、予め強固な足場を設置しておくことが望ましい。

【 0 0 2 3 】

図 2 の A に示すように、保孔管 10 の頂部に打撃ヘッド 30 を取り付け、重錘 32 やハンマーの落下による打撃力を作用させる。保孔管 10 の下端が先端コーン 16 の外周衝打面を打撃し、前記打撃力によって保孔管 10 を観測区間の直上まで打ち込む。観測区間の深度によっては、必要に応じて保孔管 10 を継ぎ足すことはいうまでもない。この打込みの際には、保孔管 10 が有孔部 20 を覆い、有孔部 20 の下方外周の下部リングで保孔管 10 の下端内周との間を遮水している状態が維持される。

20

【 0 0 2 4 】

次に、図 2 の B に示すように、保孔管 10 内に打撃ロッド 34 を挿入し、その頂部の打撃ヘッド 36 を重錘 32 あるいはハンマーで打撃する。打撃ロッド 34 の下端が先端コーン 16 の内部衝打面を打撃し、この打撃力によって有孔管 14 を突出させて該有孔管 14 と親水フィルタ 12 からなる有孔部 20 を地盤の観測区間で開放させる。最終的には、有孔部 20 の上方外周の上部リングで保孔管 10 の下端内周との間が遮水され、その状態が維持される。

【 0 0 2 5 】

このように、本発明では、単に保孔管 10 を所定深度まで打ち込み、更に先端コーン 16 を直接打撃して有孔部 20 を開放すればよいので、簡易に、短時間かつ低コストで効率よく水位観測装置を設置できる。打込み深度は、保孔管 10 の長さを測定することで求めることができる。本発明装置は、打ち込みにより地盤中に挿入するため、保孔管 10 と周囲の土との密着性が優れ、有孔部上方の保孔管で必要とされる上下方向の遮水性が確保できる。なお、有孔部 20 の外径（親水フィルタ 12 の外径）は先端コーン 16 の外径よりも小さく設計されているため、有孔部を開放させる際に、有孔部が直接土と接触せず、その点でも目詰まりは生じ難い。

30

【 0 0 2 6 】

そして、打撃ロッドを引き抜き、図 2 の C に示すように、水位計 40 をケーブル 42 で懸吊し、有孔部 20 の内部まで挿入して水位を測定する。ここで使用している水位計 40 は、例えば半導体圧力感知エレメントを使用しプリアンプなど必要な電子回路を搭載した小径円筒状（例えば直径 17 mm 程度）のセンサである。本発明装置では、有孔部 20 の下端まで十分な内径が確保されていることから、水位計 40 を有孔部 20 内の下端付近まで挿入して水位を観測することができ、そのため水位測定を行う際の不感域は殆ど生じない。例えば、河川堤防では、平常時には地下水位が低く堤体内には水位が無い場合が多い。堤体内水位観測では、そのような状態から降雨や河川水位の上昇と共に堤体内に上昇してくる水位変動を観測できることが望ましいが、本発明装置を用いれば、そのような過程の観測が可能となる。

40

【 0 0 2 7 】

50

水位観測時の状態を図3に示す。保孔管10を打ち込み、有孔部20を開放し、打ち込みに用いた動的貫入機器や足場などを除去した状態で孔口処理を行う。保孔管周辺の地表部にモルタル50を充填し孔口を固定する。水位計40をケーブル42で懸吊して保孔管10の頂部から有孔部20の内部まで挿入し、該保孔管10の頂部は通気孔を備えた端栓52で塞ぎ、ケーブル42はパッキン54を通して外部へ引き出す。地上に突出している保孔管10の頂部を、孔口保護管56及びカバー58などで囲む。離れた地上位置に架台60を固定し、ロガー収容箱62を設置して、その中にデータ転送システムなど必要な機材を収容する。図示していないが、孔口保護管とロガー収容箱との間に保護管を敷設し、水位計のケーブルを通線する。これによって水位を観測できる状態となり、観測された水位データは、データ転送システムを介して遠隔地などに常時あるいは定期的に送られ、監視・記録できるようになる。

10

【0028】

上記の実施例は、保孔管を打ち込んだ後、打撃ロッドを挿入して更に先端コーンを打ち込み有孔管を突出させて有孔部を開放する設置方法であったが、次のような設置方法も可能である。まず、有孔部の下方のリングで保孔管の下端内周との間を遮水している状態で、保孔管に打撃力を加えて、観測区間の直下まで打ち込んでしまう。次いで、保孔管を観測区間の直上まで引き上げる。このとき、先端コーンと地盤との摩擦力によって、先端コーンと有孔部はそのままの位置で残る。これによって、有孔部が地盤の観測区間で開放し、有孔部の上方のリングで保孔管の下端内周との間を遮水した状態となる。その後、水位計を有孔部まで挿入し水位を測定する。

20

【0029】

この方法は、特に地盤が硬く、小径の打撃ロッドによる打ち込みが困難な場合に採用できる。しかし、水位計設置深度が大であると、保孔管を円滑に引き上げることが困難な場合が多く、周囲の土との密着性が低下する恐れもあるので、できる限り図2の実施例に示すように、保孔管は打ち込んだままとし、打撃ロッドで先端コーンを直接の打ち込むことで有孔部を開放する方法が好ましい。

【0030】

ところで、この種の水位観測装置は、通常、観測が終了した後、地盤中に設置した機材全てを撤去することは困難である。保孔管は無理をすれば引き抜くことは可能であるが、先端コーンは外径が有孔部の外径よりも大きく土砂が有孔部に密着するために、引き抜こうとしても「くさび」のようになって引き抜くことができず、先端コーン及び有孔部が取り残される可能性が大きい。そこで、先端コーンなども完全に除去したい場合には、図4に示すように、予め先端コーンの内部に回収用のネジ部70を形成しておけばよい。観測が終了して先端コーン16を回収する場合には、先端にネジを形成した回収用ロッド(図示せず)を挿入し、螺合させることで直接掴み、該回収用ロッドを引き上げることで、先端コーン16や有孔部20など一切を地上にまで回収することができる。なお、その他の構造は図1と同様であってよいので、対応する部分には同一符号を付し、それらについては説明を省略する。

30

【0031】

本発明の打込み式水位観測装置は、堤体内の水位変動の観測を主な目的として開発されたものであるが、任意の場所(例えば宅地や工場跡地など、あるいは斜面表層の地すべり観測)での水位観測に適用できるばかりでなく、水位計に代えて採水容器を挿入すれば、他の透水層の地下水が混ざらないようにして観測区間の地下水のみの採取を行うこともできる。また、採水容器ではなく、採水チューブを挿入し、サイフォンなどで吸い出すことも可能である。従って、土壌汚染のモニタリングなど、水質分析などにも使用できる。

40

【図面の簡単な説明】**【0032】**

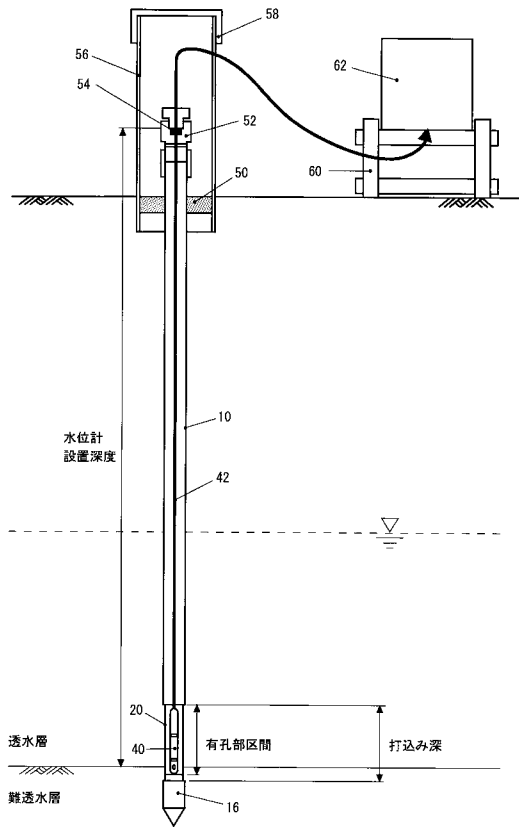
【図1】本発明に係る打込み式水位観測装置の一実施例を示す説明図。

【図2】その水位観測装置の設置方法の一例を示す説明図。

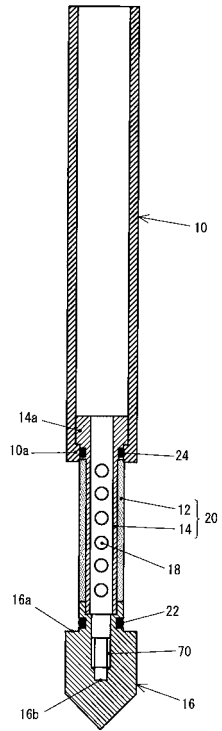
【図3】設置した水位観測装置を用いる水位観測の説明図。

50

【 図 3 】



【 図 4 】



フロントページの続き

- (72)発明者 阿部 知之
東京都千代田区九段北4丁目2番6号 応用地質株式会社内
- (72)発明者 濱田 善弘
東京都千代田区九段北4丁目2番6号 応用地質株式会社内
- (72)発明者 小橋 秀俊
茨城県つくば市南原1番地6 独立行政法人土木研究所内
- (72)発明者 古本 一司
茨城県つくば市南原1番地6 独立行政法人土木研究所内
- (72)発明者 齋藤 由紀子
茨城県つくば市南原1番地6 独立行政法人土木研究所内
- (72)発明者 中山 修
東京都港区虎ノ門3丁目12番1号 財団法人国土技術研究センター内
- (72)発明者 佐古 俊介
東京都港区虎ノ門3丁目12番1号 財団法人国土技術研究センター内

審査官 石川 信也

- (56)参考文献 特表平05-506899(JP,A)
特開昭57-044098(JP,A)
特開2005-336822(JP,A)

- (58)調査した分野(Int.Cl., DB名)
E21B 1/00-49/10