

ロータリ除雪車対応型 アタッチメント式路面清掃装置



アタッチメント式
路面清掃装置 ロータリ除雪装置
平成24年度 国土交通省北海道開発局 滝川道路事務所導入機
ロータリ除雪車(路面清掃装置付)

寒地機械技術チーム 住田則行

内容

1. 装置の開発背景
2. 装置の概要
3. 導入実績
4. 導入効果(清掃能力、コスト)
5. 施工状況

【ロータリ除雪車対応型アタッチメント式路面清掃装置】とは・・・

- ・路面清掃装置は、道路に落ちているゴミや土砂などの塵埃をきれいに掃除して回収する装置
- ・清掃作業は、道路及び沿道環境の保全と道路の美観を保持することを含めた道路の機能維持と保安、交通災害の予防、人体の保護などを目的に行われる^(※1)
- ・開発した路面清掃装置は、ロータリ除雪車に装着できるアタッチメント式の装置

※1) 道路清掃作業の手引き(平成7年11月) 社団法人日本建設機械化協会・社団法人日本道路清美協会

1. 装置の開発背景

背景と目的

- ✓ 道路の維持管理費は、近年の公共事業費の縮減により、一層のコスト縮減が求められている。
- ✓ 積雪寒冷地では、非降雪期に使用する維持機械(路面清掃車、草刈車など)と降雪期に使用する除雪機械(除雪トラック、ロータリ除雪車など)が各々半年程度しか稼働していないことに着目した。



◆ 機械をオールシーズン有効活用することでコスト縮減

- ➡ 道路維持管理費のうち機械経費のコスト縮減を図ることを目的に、ロータリ除雪車を非降雪期に路面清掃作業に使用するための「アタッチメント式路面清掃装置」を開発した。

1. 装置の開発背景

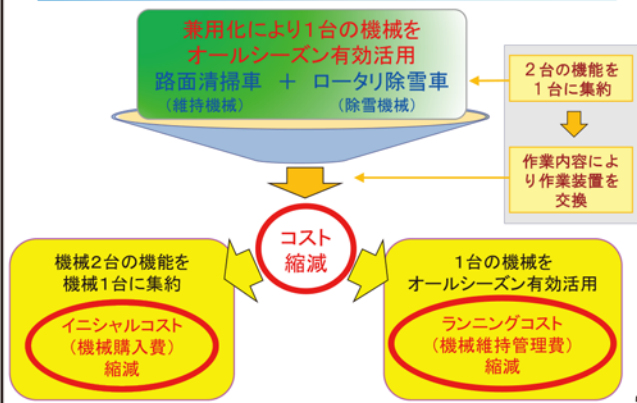
路面清掃車とロータリ除雪車の兼用化スキーム



- ➡ アタッチメント式路面清掃装置の性能は、ブラシ式路面清掃車(専用車)と同程度に設計
- ➡ 装着対象のロータリ除雪車の規格は、国や自治体などで最も多く保有されている2.2m級

1. 装置の開発背景

路面清掃車とロータリ除雪車の兼用化によるコスト縮減



2. 装置の概要

アタッチメント式路面清掃装置(ロータリ除雪車装着)



2. 装置の概要

アタッチメント式路面清掃装置の主要諸元(H25導入機)

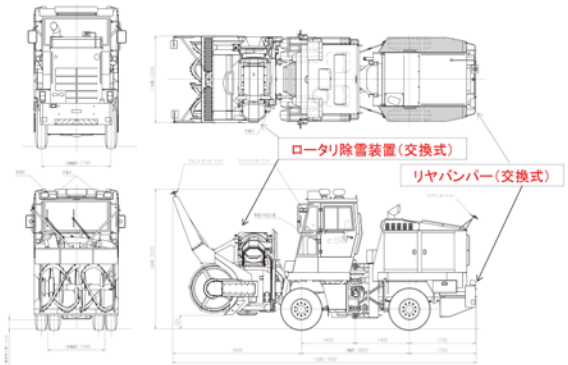
- ロータリ除雪車
- 形式 : ツーステージ, 2.2m級
- アタッチメント式路面清掃装置
- 形式 : ブラシ式, フロントリフトダンプ式, 両ガッタ, 散水機能付
- 最大清掃幅 : 3,000 mm
- ホッパ標準塵埃収納容量 : 1.0 m³
- 散水タンク容量 : 900 ℓ
- 最大積載量 : 2,400 kg
- 主要寸法(ロータリ除雪車装着時)
- (ロータリ除雪仕様 / 路面清掃仕様)
- 全長 : 7,950 mm / 9,280 mm
- 全幅 : 2,200 mm / 2,600 mm(回送), 3,000 mm(作業時最大)
- 全高 : 3,570 mm / 3,570 mm

7

2. 装置の概要

ロータリ除雪仕様の外観図

平成25年度 国土交通省 北海道開発局 旭川開発建設部 旭川道路事務所 導入機

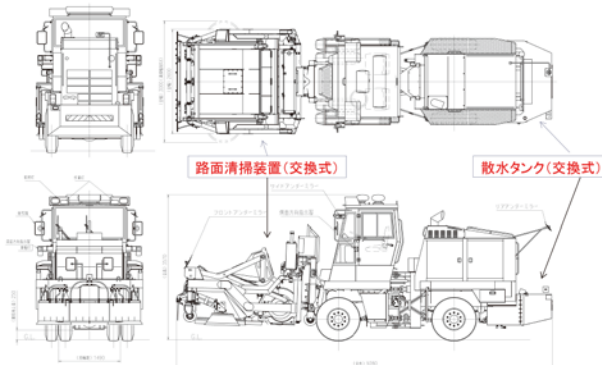


8

2. 装置の概要

路面清掃仕様の外観図

平成25年度 国土交通省 北海道開発局 旭川開発建設部 旭川道路事務所 導入機



9

2. 装置の概要

機械の全長

- ロータリ除雪車(路面清掃装置付) 9,280mm [H25導入機]
- 路面清掃車
- ブラシ式 6,475 ~ 8,890mm
- 真空式 5,290 ~ 10,770mm
- 排水性舗装機能回復車 9,880mm
- 側溝清掃車 5,320 ~ 9,160mm
- トンネル清掃車 8,910mm
- ロータリ除雪車 3,520 ~ 9,980mm
- 除雪トラック 10,120 ~ 11,990mm
- 除雪ドーザ 6,190 ~ 8,455mm
- 除雪グレーダ 8,935 ~ 9,660mm
- 凍結防止剤散布車 6,220 ~ 11,495mm

日本建設機械要覧(社)日本建設機械化協会より引用

10

2. 装置の概要

ホッパ容量、散水タンク容量、最大積載量

	アタッチメント式 路面清掃装置	路面清掃車 (4輪ブラシ式)	路面清掃車 (4輪操舵ブラシ式)
ホッパ容量(m ³) ※メーカー仕様値	2.7	2.5	2.0
ホッパ係数 ※国土交通省土木工事標準積算基準書	—	0.48	0.55
標準塵埃収納容量(m ³) ※上段:メーカー仕様値 ※下段:ホッパ係数による換算値	1.0	1.6~2.0	1.2
散水タンク容量(ℓ) ※メーカー仕様値	900	1,900	900
最大積載量(kg) ※メーカー仕様値	2,400	3,500~3,900	1,900

11

2. 装置の概要

アタッチメント式路面清掃装置に関するQ&A

- 装置の購入価格は?
1,300万程度(従来の路面清掃専用車の半額程度)
- ロータリ除雪車はエアコンがないので夏の使用が心配?
エアコン装着はオプションで対応可能(北海道開発局導入機はエアコン装備)
- ブラシ(消耗品)の手配は?
従来の路面清掃車のブラシと互換性
- 装置の交換時間の目安は?
2人作業で2~3時間程度
- 運転免許の区分は?
大型特殊免許(専用車両ベースの4輪操舵ブラシ式や3輪ブラシ式は大型特殊免許、トラック車両ベースの4輪ブラシ式や真空式は大型免許)
- 特別な操作訓練は必要か?
専用操作スイッチの慣れは必要ですが、ロータリ除雪車や除雪ドーザなどの運転経験があれば、運転操作に違和感はないので特別な訓練は必要ないと思います(オペレータの方からのヒアリングより)

12

3. 導入実績

導入実績等

- 導入実績
 - ▶ 平成24年度 1台
国土交通省北海道開発局 札幌開発建設部滝川道路事務所
 - ▶ 平成25年度 1台
国土交通省北海道開発局 旭川開発建設部旭川道路事務所
 - ▶ 平成27年度 1台
国土交通省北海道開発局 函館開発建設部函館道路事務所
- 受賞実績
一般社団法人全日本建設技術協会 平成25年度 全建賞

3. 導入実績

新型ロータリ除雪車(路面清掃装置付)を初導入!

北海道開発局ホームページ 報道投げ込み資料より 2012/10/30 導入機公開

国土交通省北海道開発局 滝川道路事務所にて

■ 新型ロータリ除雪車 (路面清掃装置付) を初導入!

北海道開発局では、ロータリ除雪車と路面清掃車の機能を1台に集約したロータリ除雪車(路面清掃装置付)を全国で初めて導入し、札幌開発建設部旭川道路事務所に配備します。

現在の施工状況

ロータリ除雪車 (路面清掃装置付)

導入効果

従来の、路面清掃車とロータリ除雪車が、それぞれ、夏と冬、順番で稼働していたが、フロントのアタッチメントを交換することで、1台の車両で冬シーズンに除雪作業ができるようになります。これにより、コストダウンと、機械購入費+運転経費削減効果が、さらに期待できます。

アタッチメント式 路面清掃装置

ロータリ 除雪装置

ダンプトラックへの積み込み実演

4. 導入効果(清掃能力、コスト)

路面清掃工の施工実績(滝川路事務所)

平成25年度は、ポットホールの発生状況が多く、剥がれた舗装材が塵埃と混合して路側に締め固まった状態の区間が多かった

	平成23年度	平成24年度	平成25年度	平成26年度
■ 施工延長 [km]	147.2	141.2	138.6	139.5
■ 施工時間 [hr]	40.3	46.0	111.3	50.7
■ 塵埃回収量 [t]	181.7	320.9	307.8	217.0

4. 導入効果(清掃能力、コスト)

路面清掃工の施工状況(滝川道路事務所)

平成25年度は、ポットホールの発生状況が多く、剥がれた舗装材が塵埃と混合して路側に締め固まった状態の区間が多かった

	平成23年度	平成24年度	平成25年度	平成26年度
■ 施工速度 [km/h]	3.6	3.1	1.2	2.8
■ 施工能力 [t/h]	4.5	7.0	2.8	4.3

4. 導入効果(清掃能力、コスト)

ライフサイクルコスト

※使用年数15年で試算

滝川道路事務所 除雪工(315hr); 清掃工(46hr) 87.13

建設機械損料算定表 除雪工(190hr); 清掃工(64hr) 23.77

ライフサイクルコスト: 減

清掃工の機械運転経費: 増
除雪工の機械運転経費: 減

路面清掃機械の購入費: 減

(注記) グラフ中の数値は、上段が路面清掃、下段がロータリ除雪。【】は総額の金額(円)を示す。

4. 導入効果(清掃能力、コスト)

導入効果の検証

従来の路面清掃車と比較して

- 滝川道路事務所の場合
 - ※コストは、現場での平均的な年間運転時間(除雪315hr、路面清掃46hr)で試算
 - ▶ 施工速度、施工能力は従来の専用車(4輪ブラシ式)とほぼ同等
 - H25の導入初年度は、清掃しにくい現場条件と機械操作の不慣れのため、平年に比べ施工速度が低下したが、2年目以降は、ほぼ平年の施工速度
 - ▶ 路面清掃機械の購入費は約50%縮減
 - ▶ ライフサイクルコストは26%縮減
- 建設機械等損料算定表の機械運転時間の場合
 - ※コストは、損料算定表の年間標準運転時間(除雪190hr、路面清掃64hr)で試算
 - ▶ ライフサイクルコストは12~13%縮減

清掃前後の状況(滝川道路事務所管内)



直線部の清掃状況(滝川道路事務所管内)



曲線部の清掃状況(滝川道路事務所管内)

※ロータリ除雪車は左ハンドル



路面清掃専用車より小回りが効く

4輪ブラシ式(トラック車両): R6.4m
4輪操舵ブラシ式(専用車両): R5.0m

ダンプトラックへの積み込み状況(縦列積み)(滝川道路事務所管内)



ダンプトラックへの積み込み状況(横積み)(旭川道路事務所管内)



お問い合わせ先

国立研究開発法人土木研究所 寒地土木研究所

<http://www.ceri.go.jp/>

〒062-8602 北海道札幌市豊平区平岸1条3丁目1-34

寒地機械技術チーム <http://kikai.ceri.go.jp/>
(TEL) 011-590-4049 (FAX) 011-590-4054



ご清聴ありがとうございました