

トンネル補強工法 (部分薄肉化PCL工法)

P C L 協 会
国立研究開発法人 土木研究所
つくば中央研究所 トンネルチーム

1

はじめに

当技術の適用(何をするための技術)

老朽化した**トンネルの補強**を目的とした
プレキャストコンクリート版を設置するライニング工法

紹介内容 ー目次ー

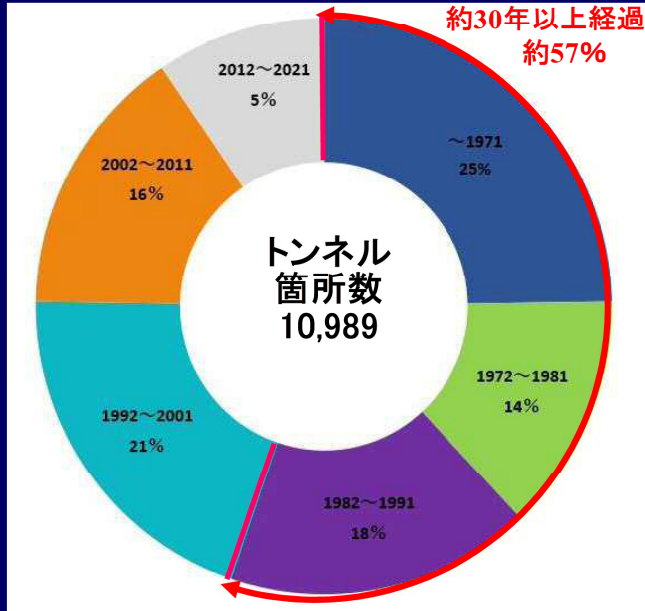
1. 道路トンネルの現況
2. 用途・概要(どのようなものなのか)
 - PCL工法とは
 - 部分薄肉化PCL工法とは
3. 実績(どのように使われているのか)
 - 部分薄肉化PCL工法の実績

2

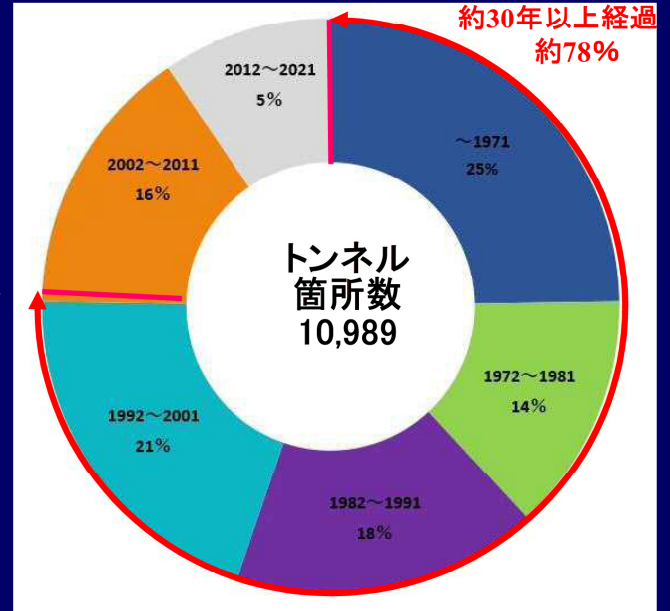
1. 道路トンネルの現況

年代別のトンネル箇所数

・約30年以上経過すると老朽化による変状が発生しやすい



現在



10年後

道路メンテナンス年報 国土交通省道路局 令和4年8月より

3

1. 道路トンネルの現況

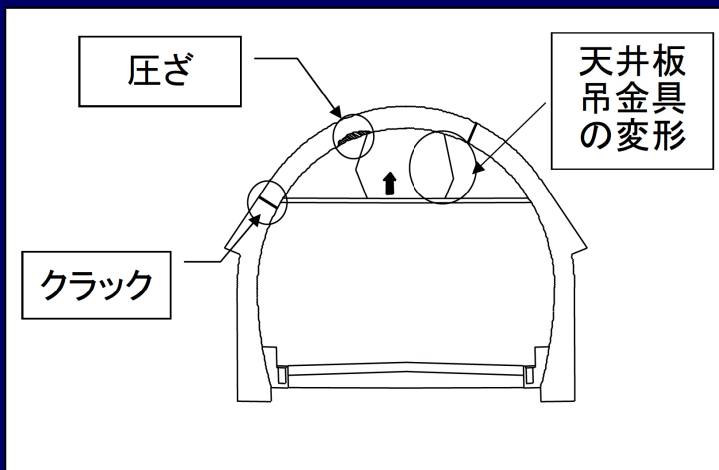
トンネルの変状事例(外力作用によるもの)

〇〇トンネル (約L=2500m)

中央部の30m区間に大きな変状が発生
(覆工の圧ざ・クラック、天井板吊金具の変形)

【対策工】

覆工の打直しの実施



4

1. 道路トンネルの現況

変状事例(ひび割れによるブロック化⇒はく落の原因)



単一のひび割れが交差しブロック化



ひび割れと横断目地との組合せで半月状にブロック化



コールドジョイントと横断目地との組合せでブロック化



コールドジョイントとひび割れとの組合せでブロック化

1. 道路トンネルの現況

トンネル変状対策工の分類と選定

トンネル変状対策工は変状の度合から大きく3つに分類される

変状の度合

大



小

1. 外力対策

→トンネル補強技術

本工法は補強技術にも対応

2. はく落防止対策

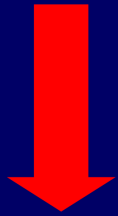
→トンネル補修技術

3. 漏水・凍結対策

1. 道路トンネルの現況

本工法の開発の背景

●背景



薄肉で内空断面を確保しつつ補強効果が期待できる工法がない

●新しい補強技術(民提案型共同研究)

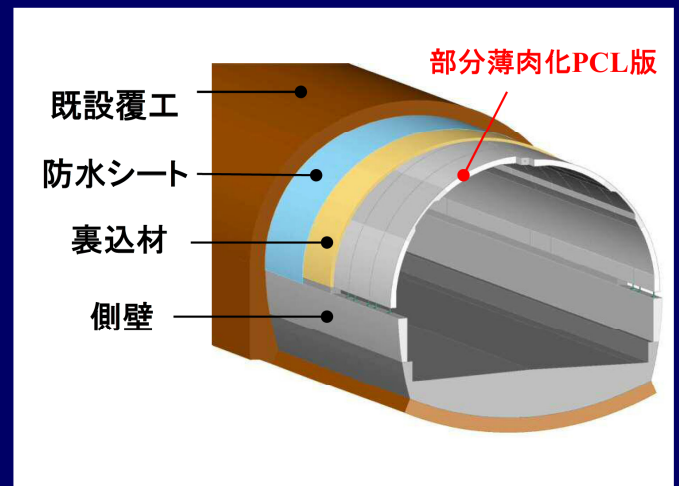
薄肉でも十分な補強効果が得られる
新補強技術の開発

載荷パターンを再現した実物大試験により
耐荷力を確認

7

2. 用途・概要 ①PCL工法とは

- ① **プレキャスト製コンクリートアーチ**を組立て、トンネルの補修、補強を行う工法
- ② PCL版は**2分割アーチ構造**で自立
- ③ トンネル内部での**専用重機**による据付け
- ④ **片側交互交通開放下**による施工が可能
(日々施工完了後、全面開放が可能)



①施工写真



②完成写真



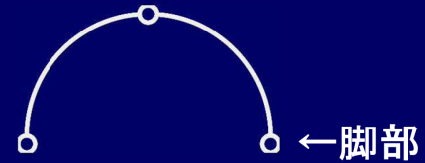
③完成写真

8

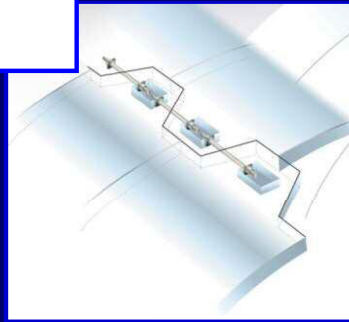
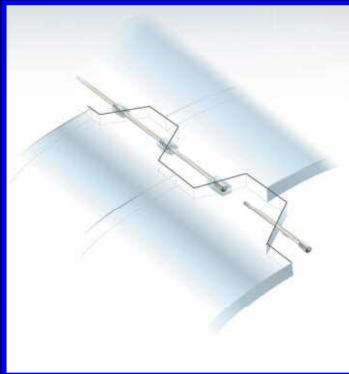
2. 用途・概要 ②構造

2分割PCL版の天頂部と脚部をヒンジとした3ヒンジアーチ構造

頂部 ↓

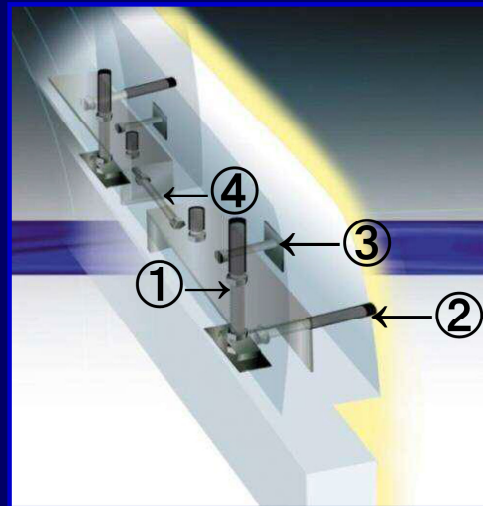


●天頂部 連結ボルトにより固定



●脚部 各ボルトにより固定

- ①高さ調整ボルト
- ②支持ボルト
- ③押出しボルト
- ④脚部連結ボルト



9

2. 用途・概要 ③施工フロー

防水工・側壁工

PCL版架設工

脚部根固め工

裏込め注入工

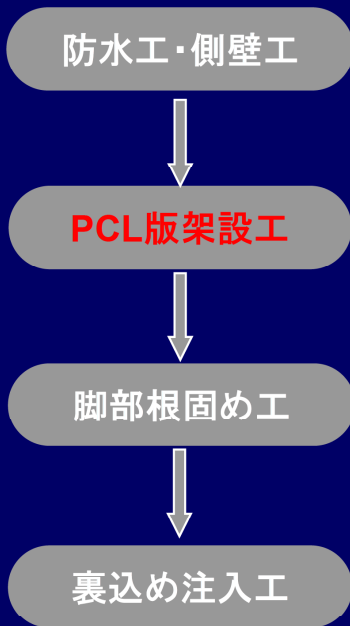
- ・既設覆工からの湧水・導水対策として、防水シートを施工
- ・側壁を現場打ちにて施工



10

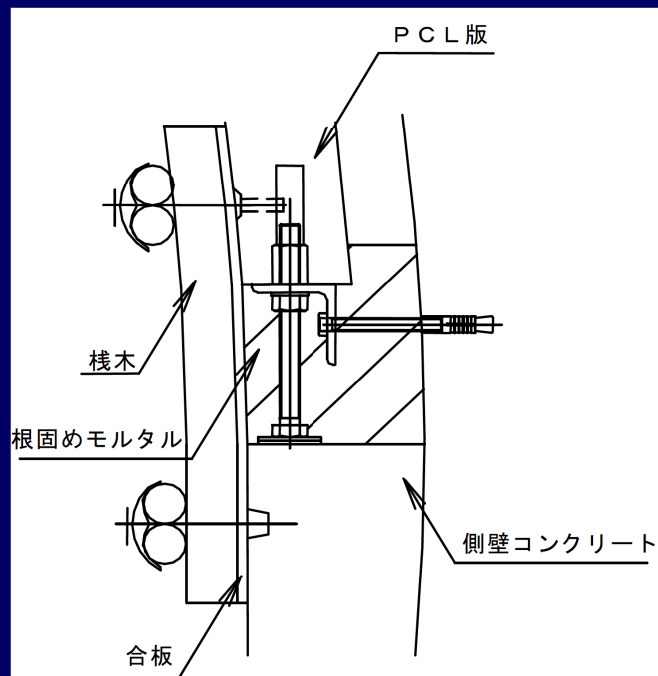
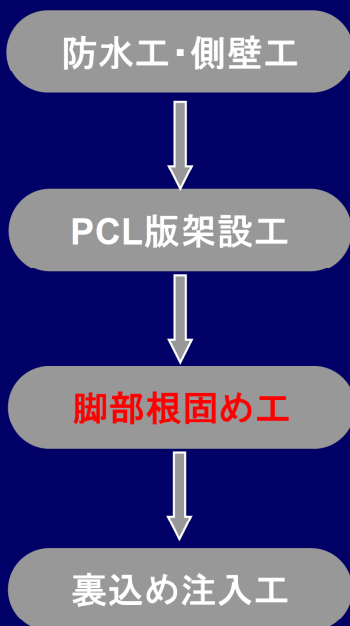
2. 用途・概要 ③施工フロー

- ・現場条件に合わせた専用機械によるPCL版の架設(片側交互通行規制による)
(写真はスピナーーム方式による施工)

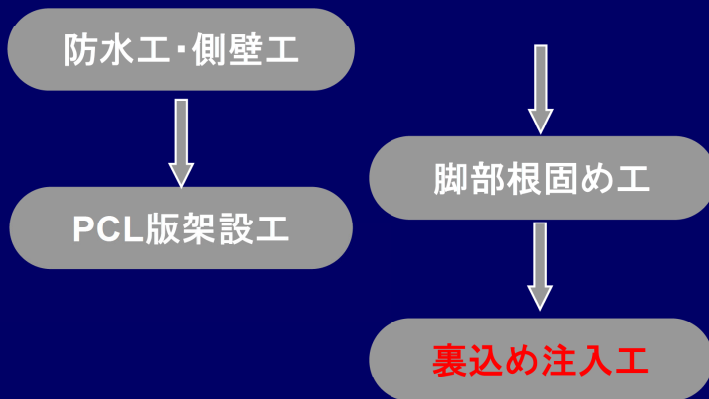


2. 用途・概要 ③施工フロー

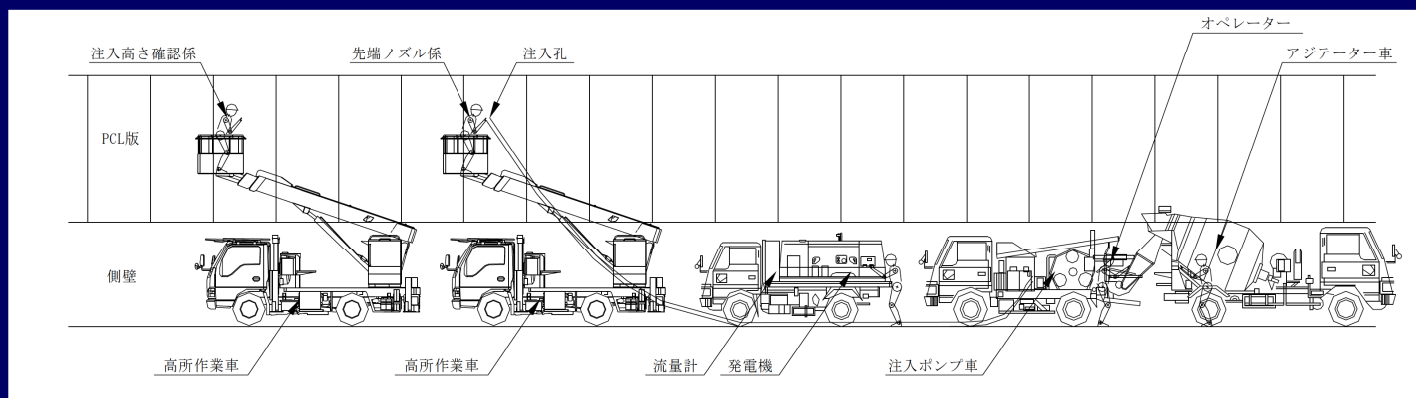
- ・PCL版設置後の脚部の隙間にグラウトホールよりモルタルを注入し保護する



2. 用途・概要 ③施工フロー



- ・PCL版の裏側の隙間にグラウトホールよりエアモルタルを注入
- ・1回の注入高さは約1~1.5m程度



13

2. 用途・概要 ④PCL版架設方法(例)

スピンアーム方式



トンネル内でトラックより直接荷取り
 (交通規制条件によってはトンネル外で荷取りしてトンネル内に搬入する場合も有り)

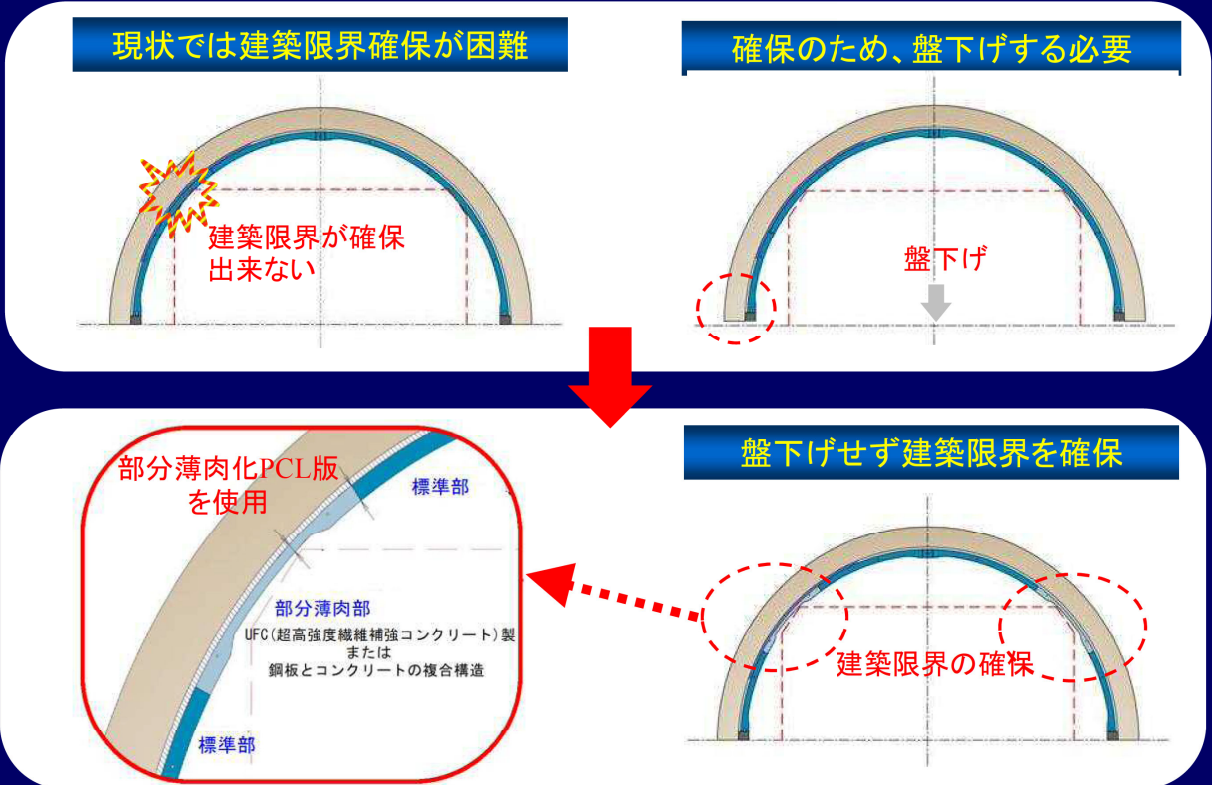
↓
 所定の位置に架設

14

2. 用途・概要 ⑤部分薄肉化PCL工法とは

建築限界を侵す場合にトンネル肩部のみを薄肉化したPCL版を用いた工法

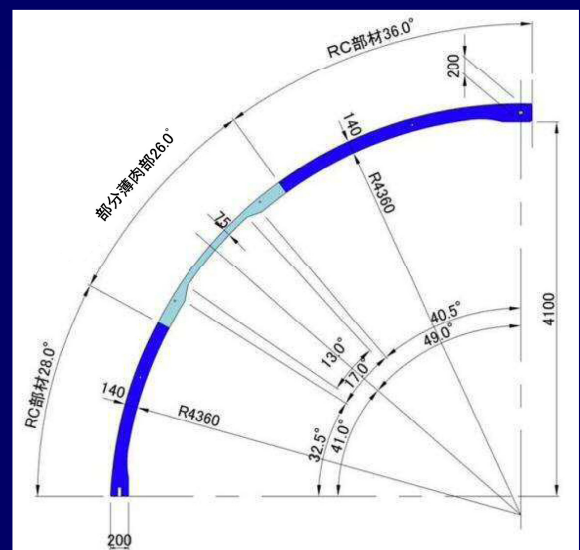
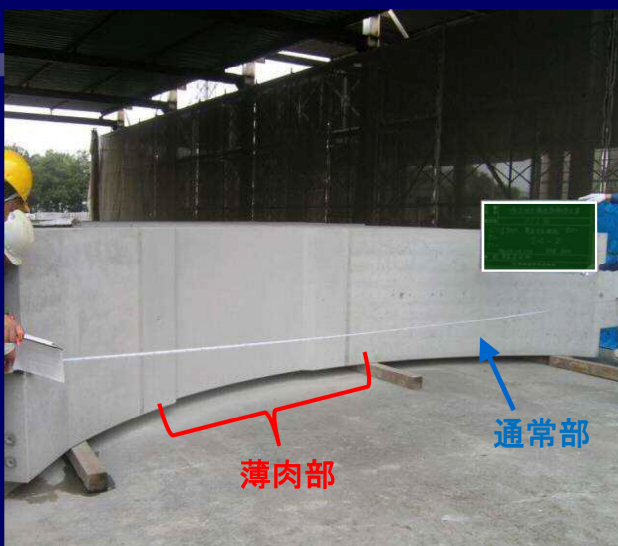
- ◆ 薄肉部については、UFC(超高強度繊維補強コンクリート)製または鋼板とコンクリートの複合構造とする



15

2. 用途・概要 ⑤部分薄肉化PCL工法とは

※) 部分薄肉化PCL版の<例>



通常部
部材厚 $t=140\text{mm}$

鉄筋コンクリート構造

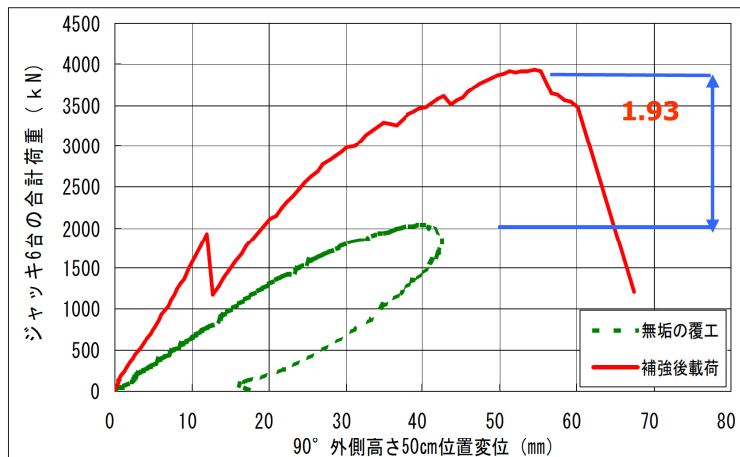
薄肉部
部材厚 $t=75\text{mm}$

UFC(超高強度繊維補強コンクリート構造)製
または
鋼板とコンクリートの複合構造

16

2. 用途・概要 ⑤部分薄肉化PCL工法とは

- 損傷を受ける前の覆工(300mm、圧縮強度18 N/mm²)と比較して、
耐力が 約1.9倍向上することを確認



部分薄肉化PCL版を用いたトンネル補強工法 実物大載荷試験結果

17

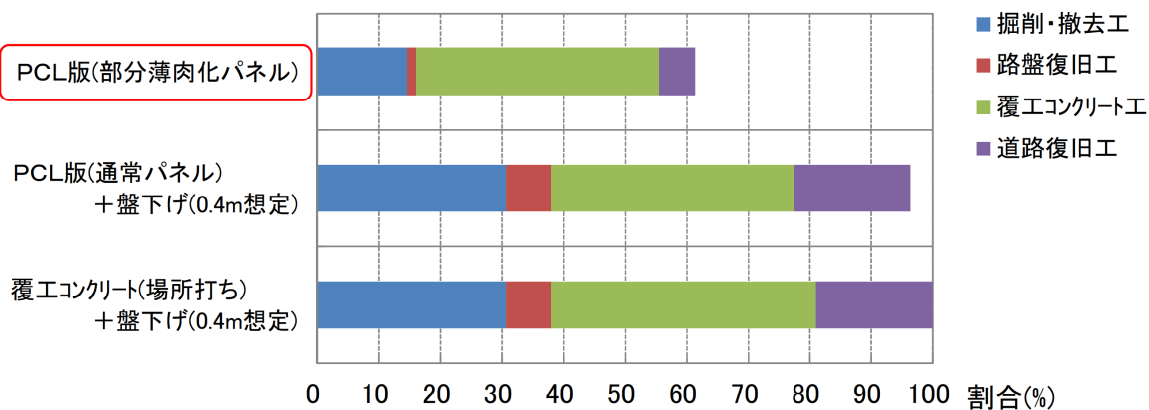
2. 用途・概要 ⑤部分薄肉化PCL工法とは

工期の比較(例)

【想定した比較条件】

- ・内巻き延長L=30.0m
- ・盤下げ施工区間90.0m(摺付け長を考慮)
- ・盤下げ高h=0.4m

大幅な工期短縮が可能



工期比較(例)

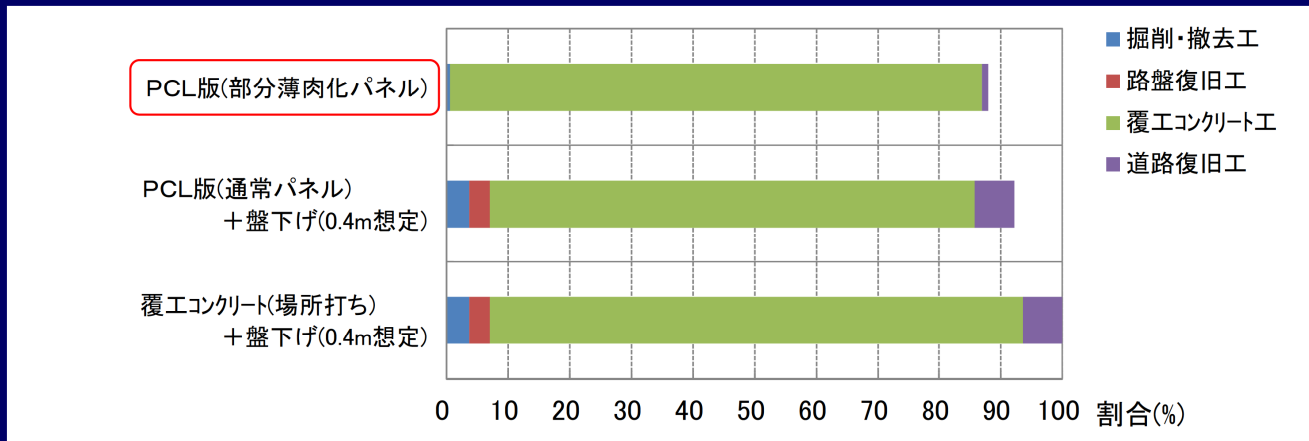
18

2. 用途・概要 ⑤部分薄肉化PCL工法とは

コストの比較(例)

【想定した比較条件】

- ・内巻き延長L=30.0m
- ・盤下げ施工区間90.0m(摺付け長を考慮)
- ・盤下げ高h=0.4m



トータルコスト比較(例)

19

3. 部分薄肉化PCL工法の実績

① 鳴子トンネル

- 宮城県大崎市内
- 平成22年6月
- 老朽化したトンネルの補修・補強
- R=4.3m、施工延長40m



② 田代トンネル

- 新潟県柏崎市内
- 平成22年10月
- 老朽化したトンネルの補修・補強
- R=4.1m、施工延長35m



20

部分薄肉化PCL工法への問い合わせ先

- 国立研究開発法人 土木研究所 つくば中央研究所
道路技術研究グループ トンネルチーム

☎ : 029-879-6791

- PCL協会 (PCL協会事務局:(株)IHI建材工業内)

☎ : 03-6271-7240

または、ホームページ

PCL工法

検索

<http://pcl-kyokai.o.oo7.jp/>

協会加盟会社

(株)IHI建材工業

ジオスター(株)

日本コンクリート工業(株)

日本サミコン(株)