

トンネル補強工法 (部分薄肉化PCL工法)

P C L 協 会
国立研究開発法人 土木研究所
つくば中央研究所 トンネルチーム

1

はじめに

当技術の適用(何をするための技術)

老朽化した**トンネル**の**補強**を目的とした
プレキャストコンクリート版を設置するライニング工法

紹介内容 ー目次ー

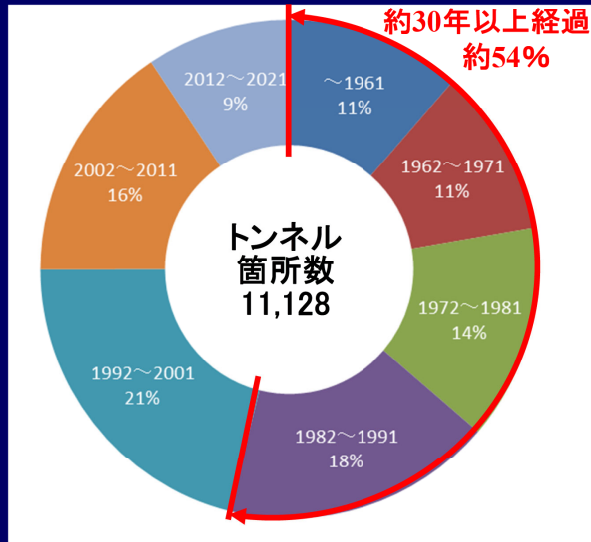
1. 道路トンネルの現況
2. 用途・概要(どのようなものなのか)
 - PCL工法
 - 部分薄肉化PCL工法
3. 実績(どのように使われているのか)
 - 部分薄肉化PCL工法の実績

2

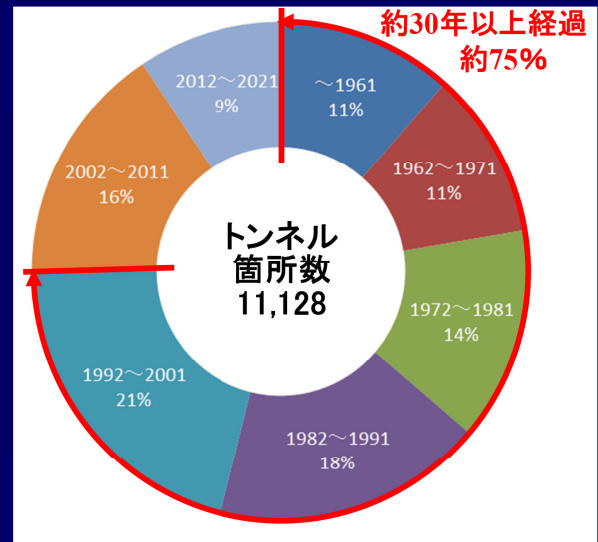
1. 道路トンネルの現況

1-1. 年代別のトンネル箇所数

・約30年以上経過すると老朽化による変状が発生しやすい



現在



10年後

道路メンテナンス年報 国土交通省道路局 2022年8月より

3

1. 道路トンネルの現況

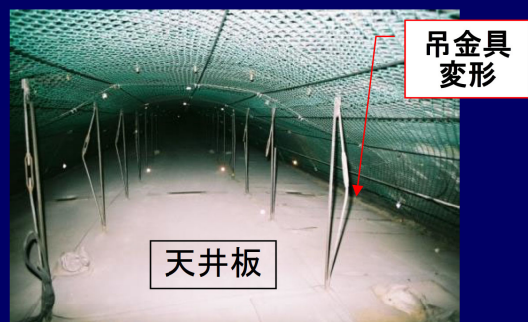
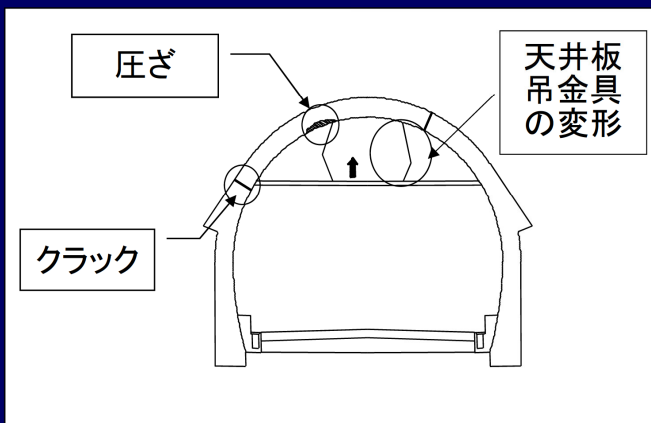
1-2. トンネルの変状事例1(外力作用によるもの)

〇〇トンネル (約L=2500m)

中央部の30m区間に大きな変状が発生
(覆工の圧ざ・クラック、天井板吊金具の変形)

【対策工】

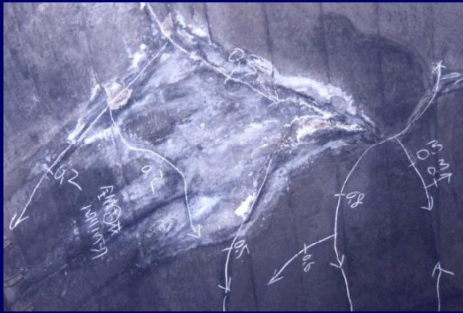
変状区間における覆工の打直しを実施



4

1. 道路トンネルの現況

1-3. 変状事例2(ひび割れによるブロック化)



単一のひび割れが交差しブロック化



ひび割れと横断目地との
組合せで半月状にブロック化



コールドジョイントと横断目地との
組合せでブロック化



コールドジョイントとひび割れとの
組合せでブロック化

1. 道路トンネルの現況

1-4. トンネル変状対策工の分類と選定

トンネル変状対策工は変状の度合から、大きく以下の3つに分類される

変状の
度合

大



小

1. 外力対策

→トンネル補強技術

本工法は補強
技術にも対応

2. はく落防止対策

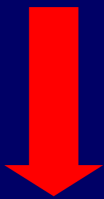
→トンネル補修技術

3. 漏水・凍結対策

1. 道路トンネルの現況

1-5. 本工法の開発の背景

●背景



薄肉で内空断面を確保しつつ補強効果が期待できる工法がない

●新しい補強技術(民提案型共同研究)

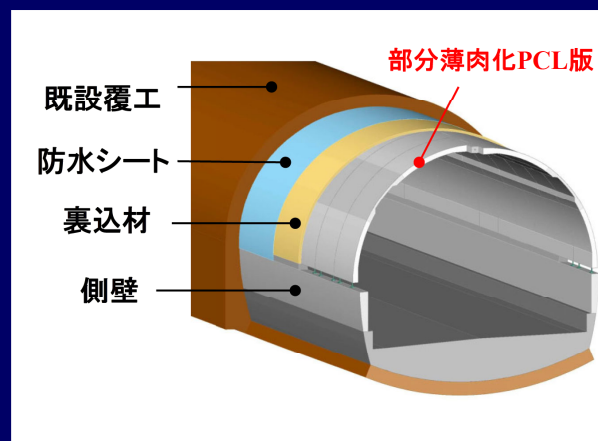
薄肉でも十分な補強効果が得られる
新補強技術の開発

載荷パターンを再現した実物大試験により
耐荷力を確認

2. 用途・概要

2-1. PCL工法とは

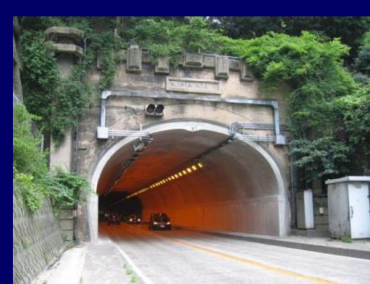
- ① **プレキャスト製コンクリートアーチ**を組立て、トンネルの補修、補強を行う工法
- ② PCL版は**2分割アーチ構造**で自立
- ③ トンネル内部で**専用重機**によりPCL版を設置
- ④ **片側交互交通**による施工が可能
(日々の施工完了後、全面開放が可能)



①施工写真



②完成写真



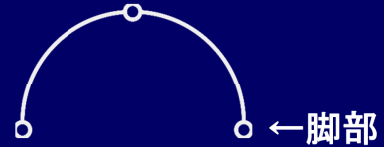
③完成写真

2. 用途・概要

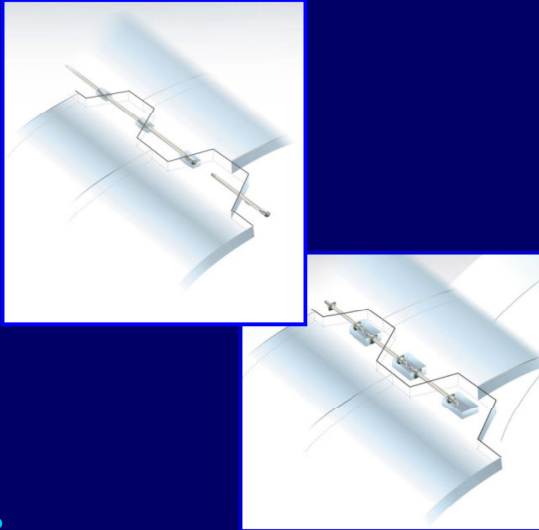
2-2. PCL工法の構造

2分割PCL版の天頂部と脚部をヒンジとした3ヒンジアーチ構造

頂部 ↓

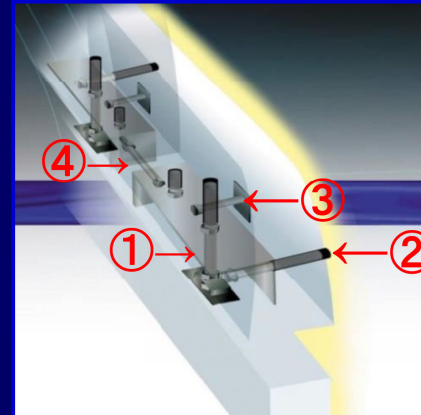


●天頂部 連結ボルトにより固定



●脚部 各ボルトにより固定

- ①高さ調整ボルト
- ②支持ボルト
- ③押しボルト
- ④脚部連結ボルト



9

2. 用途・概要

2-3. 施工フロー

①防水工・側壁工

防水工・側壁工

PCL版架設工

脚部根固め工

裏込め注入工

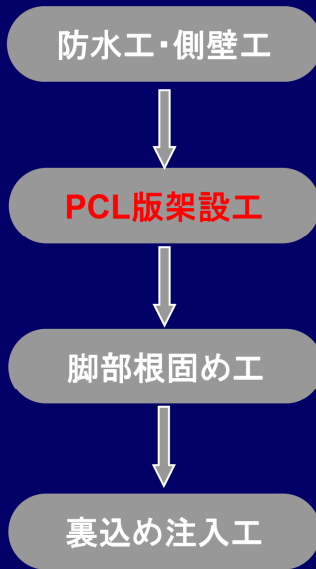
- ・既設覆工からの漏水・導水対策として、防水シートを施工
- ・側壁を現場打ちにて施工



10

2. 用途・概要

2-3. 施工フロー ②PCL版架設工



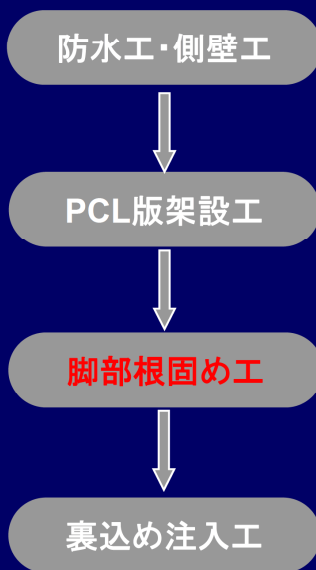
・現場条件に合わせた専用機械により
PCL版の架設



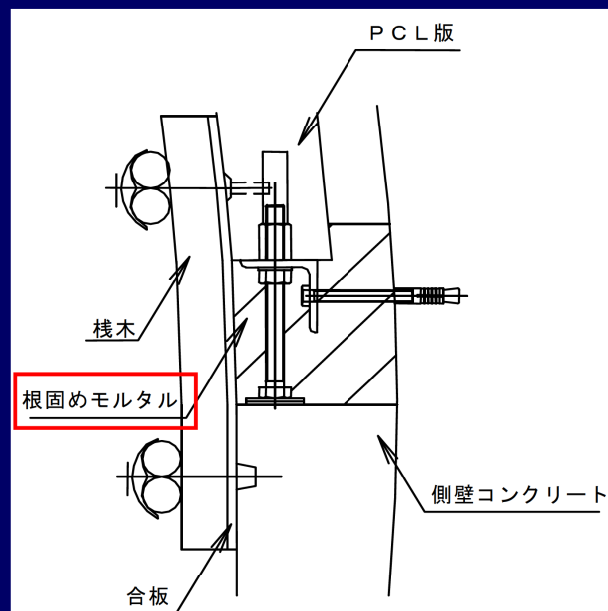
※) 写真はPCL工法の専用機械である
スピンアーム方式による施工例

2. 用途・概要

2-3. 施工フロー ③脚部根固め工

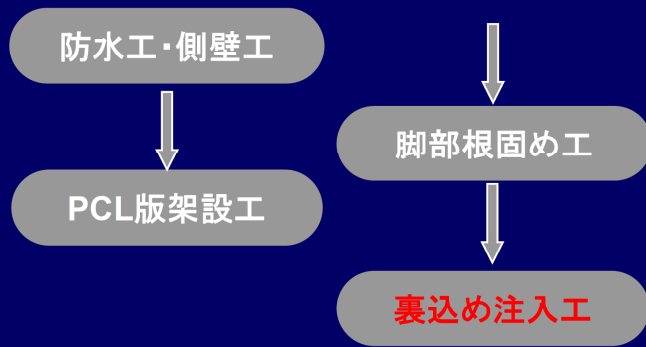


・PCL版脚部と側壁コンクリートの隙間に
モルタルを注入

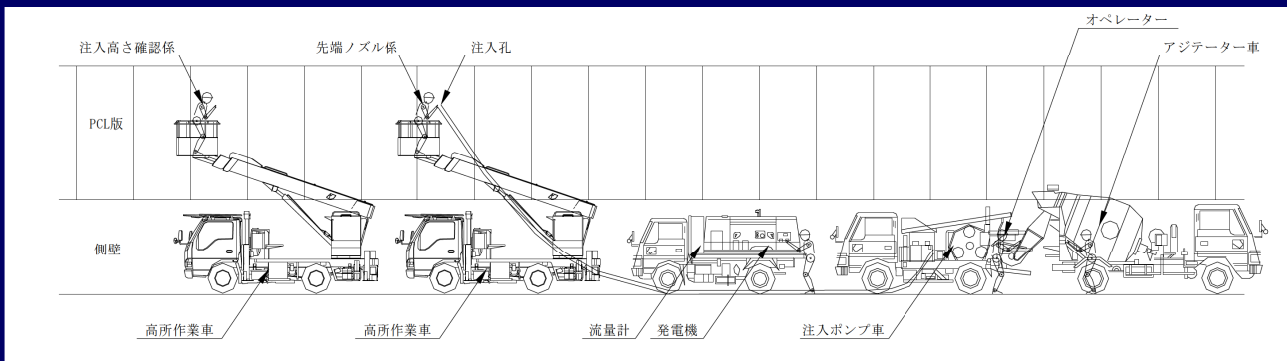


2. 用途・概要

2-3. 施工フロー ④裏込め注入工



- ・PCL版と既設覆工(防水シート)の隙間にエアモルタルを注入
- ・1回の注入高さは約1~1.5m程度



2. 用途・概要

2-4. PCL版の架設方式

① スピンアーム方式



トンネル内でトラックより直接荷取り



所定の位置に設置

2. 用途・概要

2-4. PCL版の架設方式

② フォークリフト方式



トンネル外でクレーンによりフォークリフト架台に積み替え



トンネル内に自走して搬入



所定の位置に設置

15

2. 用途・概要

2-4. PCL版の架設方式

③ 自走式組立架台方式(タイヤ式・レール式)



トンネル外でクレーンにより自走式組立架台に仮組み



形状を保持しながらトンネル内に自走して搬入



所定の位置に設置

※ 交通遮断を行うことなく施工可能

16

2. 用途・概要

2-5. 部分薄肉化PCL工法とは

② 部分薄肉化PCL版を用いた実物大の载荷試験

実験で損傷を与えた覆工を部分薄肉PCL版で補強し载荷試験

・部分薄肉化PCL版の部材厚は、肩部75mmで肩部以外は140mm



19

2. 用途・概要

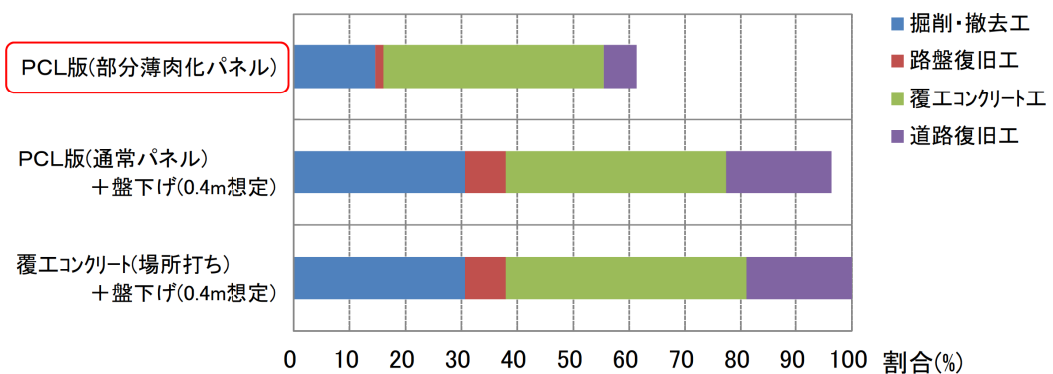
2-5. 部分薄肉化PCL工法とは

③ 工期の比較(例)

大幅な工期短縮が可能

【想定した比較条件】

- ・内巻き延長L=30.0m
- ・盤下げ施工区間90.0m(摺付け長を考慮)
- ・盤下げ高h=0.4m



工期比較(例)

20

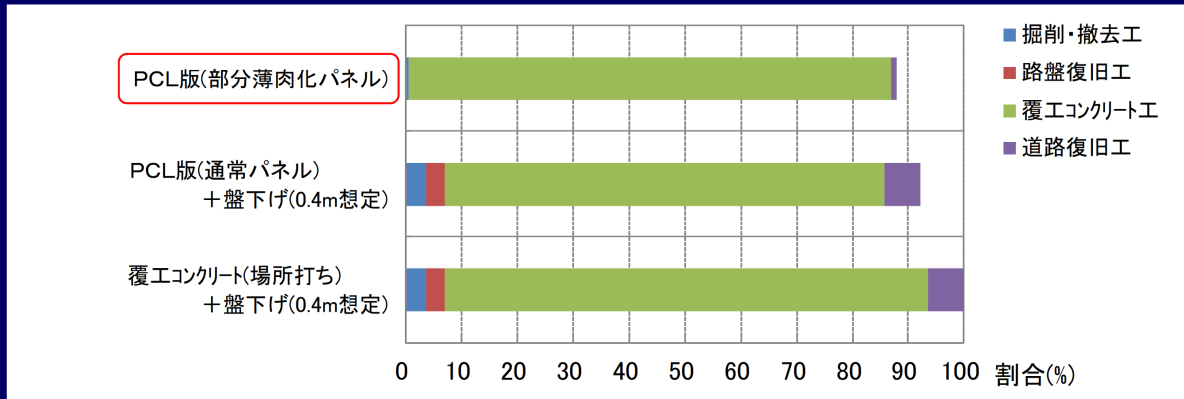
2. 用途・概要

2-5. 部分薄肉化PCL工法とは

④ コストの比較(例)

【想定した比較条件】

- ・内巻き延長L=30.0m
- ・盤下げ施工区間90.0m(摺付け長を考慮)
- ・盤下げ高h=0.4m



トータルコスト比較(例)

3. 部分薄肉化PCL工法の実績

① 鳴子トンネル

- 宮城県大崎市内
- 平成22年6月
- 老朽化したトンネルの補修・補強
- R=4.3m、施工延長40m



② 田代トンネル

- 新潟県柏崎市内
- 平成22年10月
- 老朽化したトンネルの補修・補強
- R=4.1m、施工延長35m



3. 部分薄肉化PCL工法の実績

③ 採用経緯(鳴子トンネル)

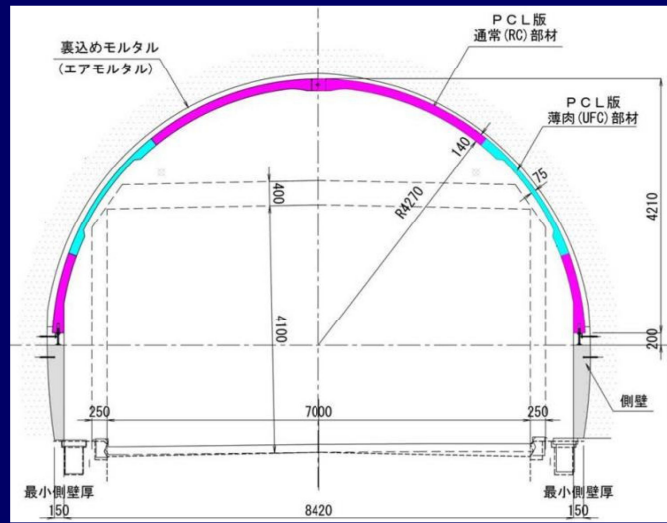
トンネル調査の結果、**覆工コンクリートの老朽化による劣化が確認される**



内巻補強対策としてPCL工法が検討される



トンネル内空断面に余裕がなく、道路横断勾配が片勾配になる箇所に通常のPCL版を設置すると、**建築限界が確保できない**ため部分薄肉化PCL工法が採用された



標準断面図

3. 部分薄肉化PCL工法の実績

④ 施工状況(鳴子トンネル)



①施工前



②施工中



③据付完了



④供用



