

新技術展示会
2023年9月27日

既設アンカー緊張力モニタリングシステム (Aki-Mos:アキモス)

国立研究開発法人 土木研究所
土砂管理研究グループ 地すべりチーム

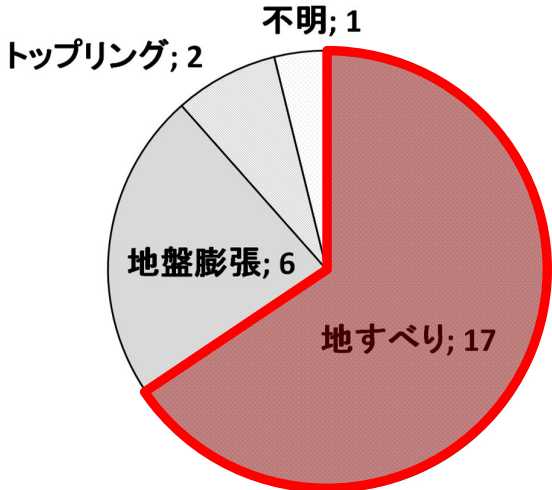
アンカー荷重の増加原因



地すべりによる荷重増加が多く発生している

1988年以降に施工され、初期荷重から10%以上増加した事例を既往文献、災害報告資料から収集

⇒26事例 (道路17, ダム4、河川2、その他3)

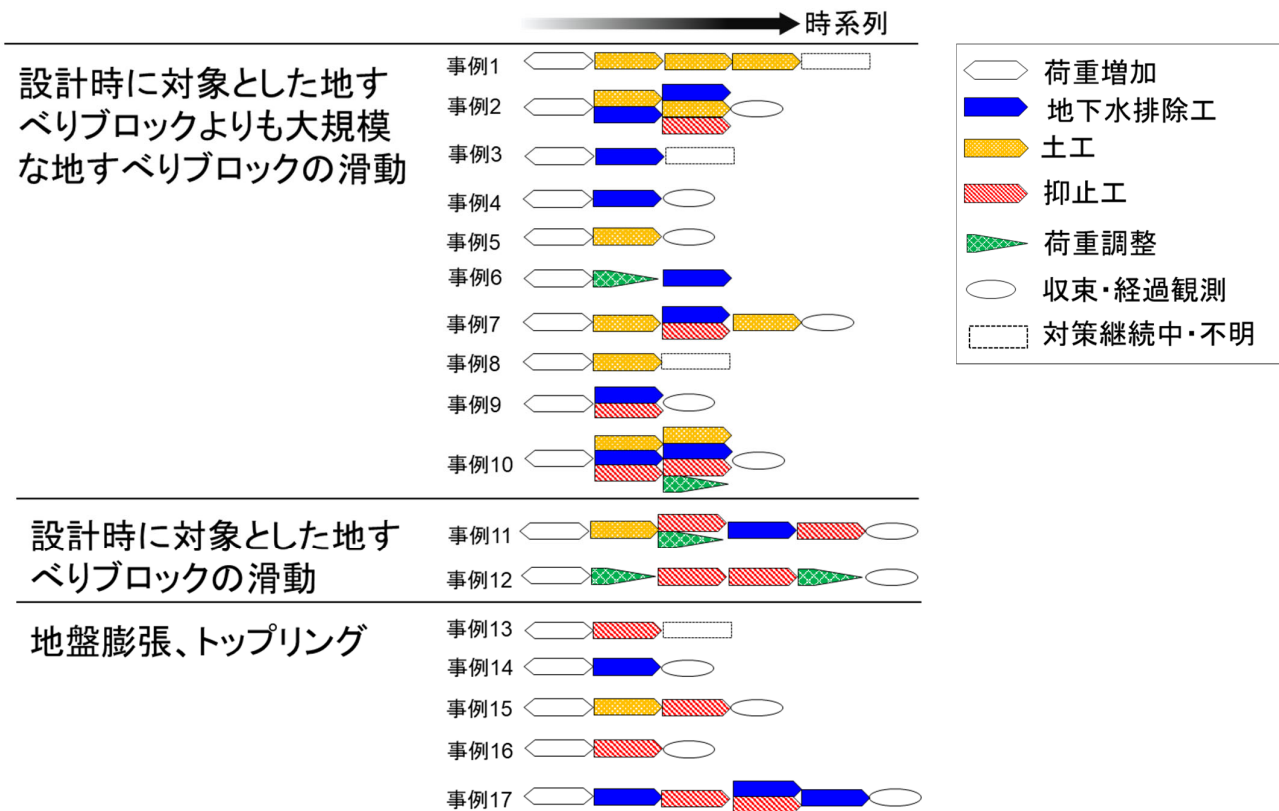


荷重増加の原因



収集事例の位置図

荷重増加への対策は繰り返され、長期化する



アンカー荷重が増加した場合

アンカー、対策斜面の健全性の評価が重要

- アンカーの機能が適切に発揮されているか、緊張力の計測により評価
- 対策斜面の状態について、斜面変状等の調査により評価





○ 任意のタイミング・場所で計測が可能

○ 連続的な計測が可能

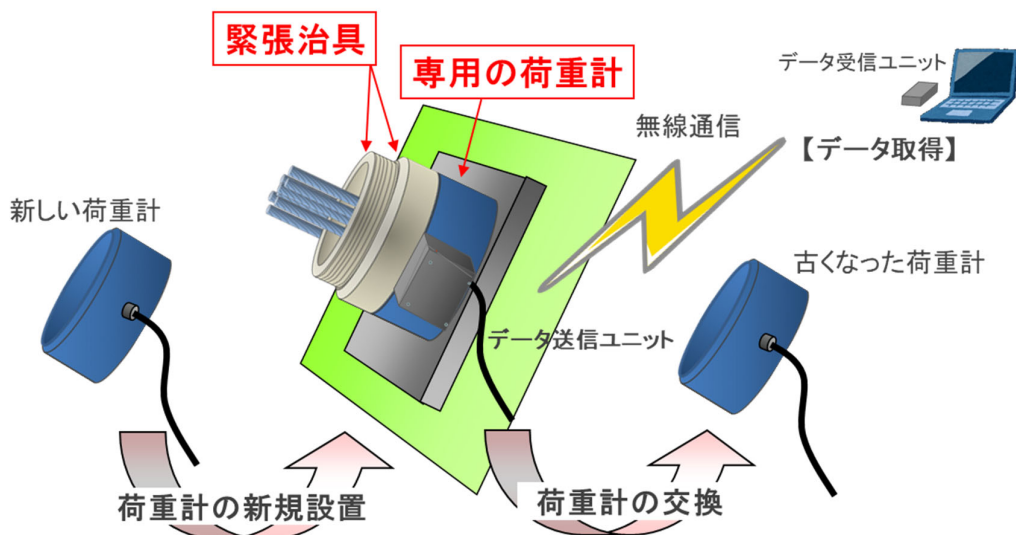
△ 連続的な計測ができない

△ 既設アンカーへの設置や荷重計の交換が困難

荷重増加時の荷重計測技術

既設アンカー緊張力モニタリングシステム (Aki-Mos : アキモス)

- 既設アンカーへの荷重計の取付け・交換が容易
- アンカー荷重のリアルタイム監視が可能

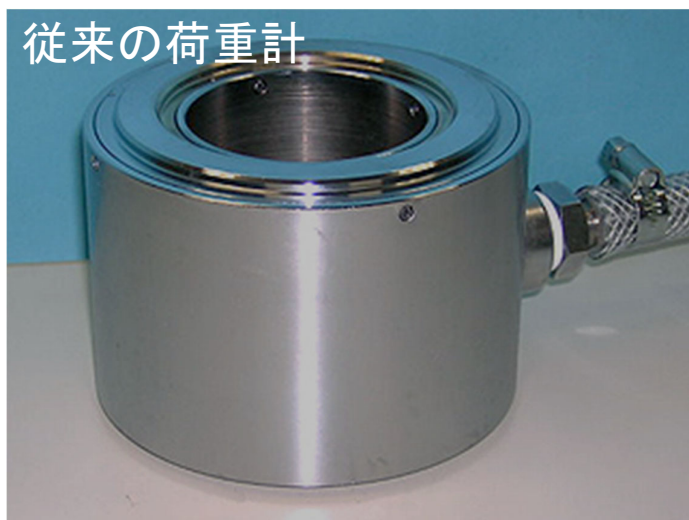


共同研究「アンカーへの取付け・交換が容易な新型アンカー荷重計の開発」で開発 (H18~H21)

- 特許番号 : 第5071805号
- NETIS : KT-120103-A (H30.10掲載終了)
- Aki-Mos研究会

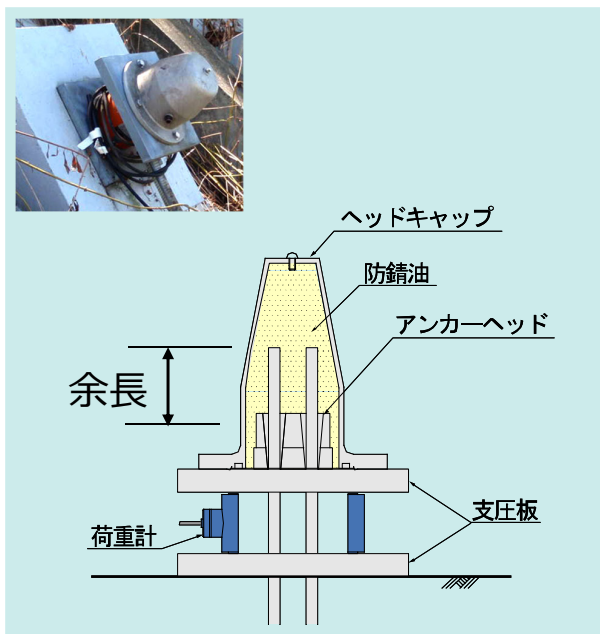


Aki-Mos 荷重計



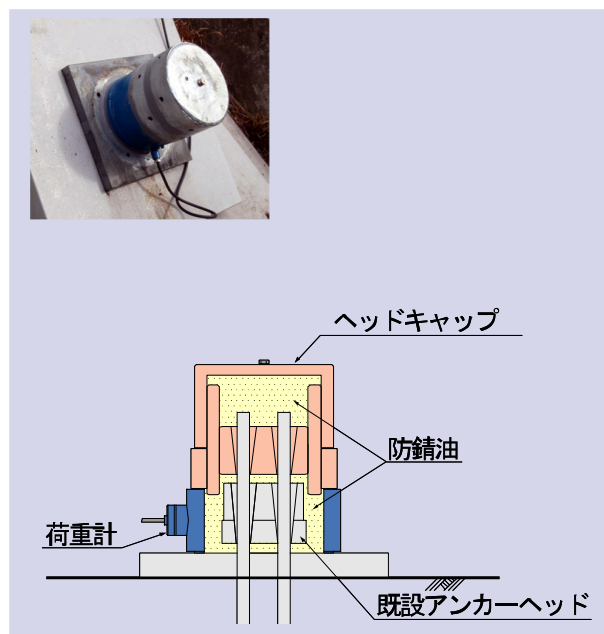
Aki-Mos 荷重計は内径が大きく、定着具（アンカーヘッド）に被せて配置できる

【従来方法】



- ・荷重計を支圧板に挟み込む構造
- ・後付け・交換が困難
- ・後付け、交換には、除荷が必要

【Aki-Mos】

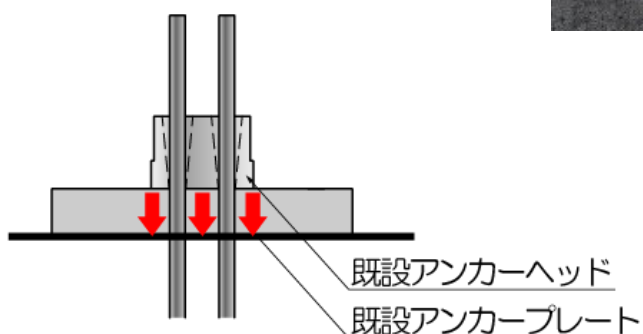


- ・専用荷重計・治具を既設アンカーヘッドに被せて取付できる
- ・後付けや交換が容易
- ・後付け、交換には、除荷が不要

8

緊張力を荷重計に移行する仕組み

- ✓ アンカーヘッドキャップを外し、防錆油を除去

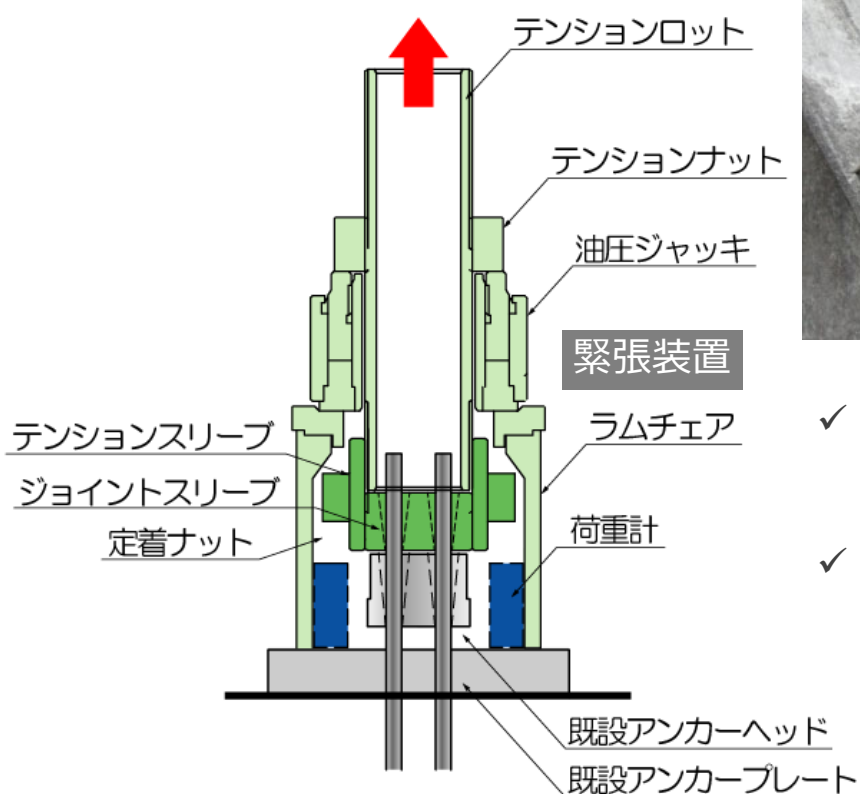
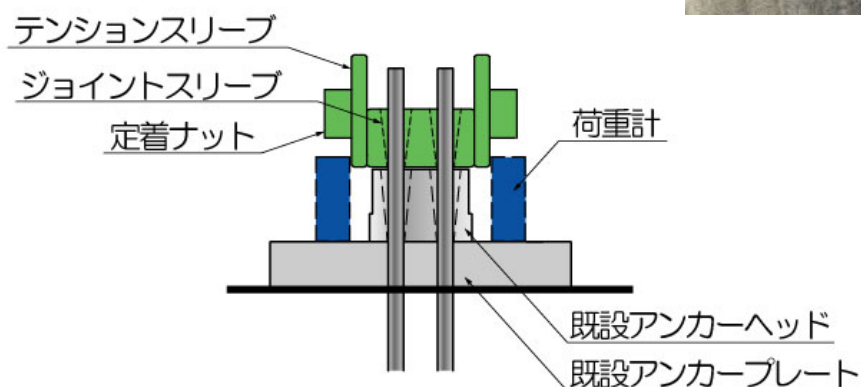


9

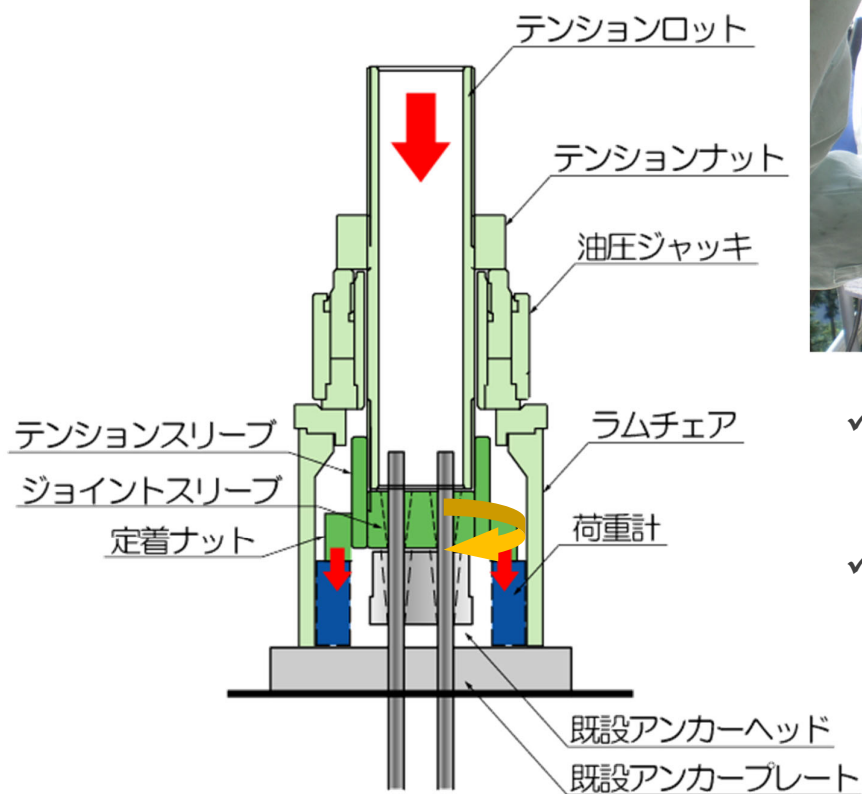
- ✓ 緊張力を荷重計に移行させるための治具の組み立て
- ✓ 荷重計の取付け



治具

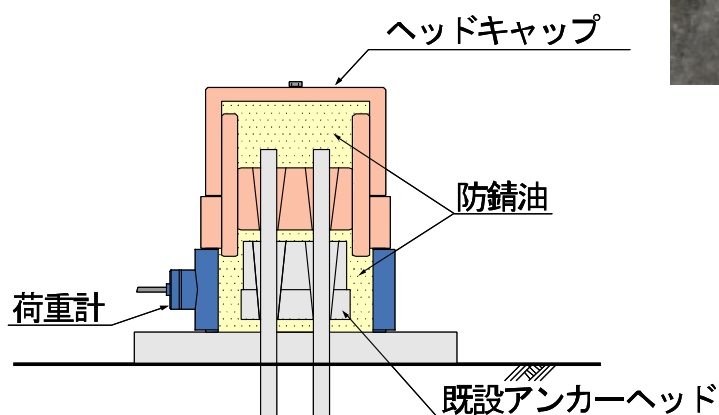


- ✓ 既設アンカーヘッドに作用する緊張力をリフトオフさせるための緊張装置を取付け
- ✓ リフトオフ



- ✓ 定着ナットを締め付けて、油圧ジャッキの除荷により荷重計を定着
- ✓ 油圧ジャッキに作用する緊張力を荷重計へ移行

- ✓ 緊張装置を取り外す
- ✓ 防錆油と専用ヘッドキャップで頭部処理



アンカー施工時・施工後共に荷重計の設置が可能



施工時に設置



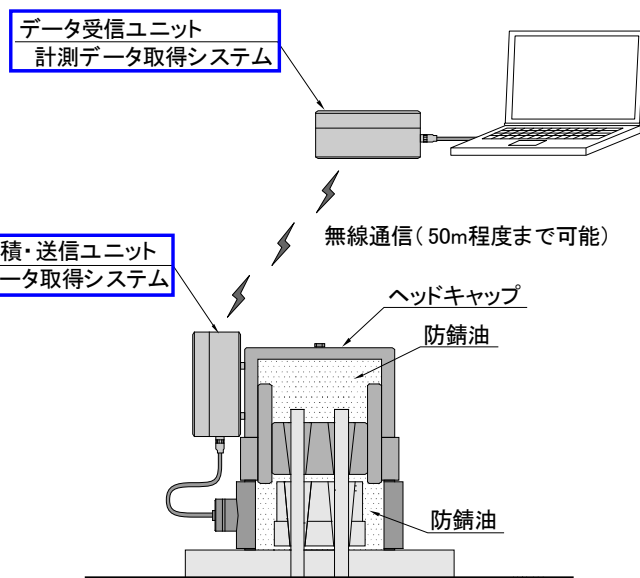
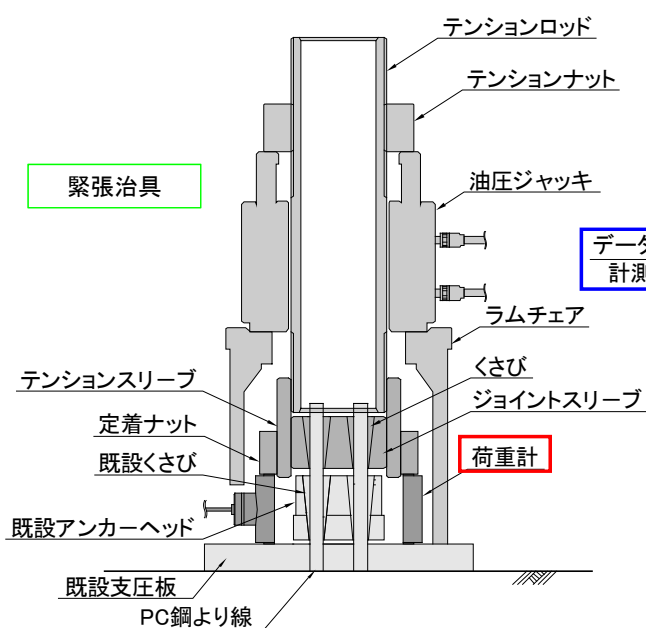
施工後に設置

- ・斜面に変状が発生した場合
- ・経年劣化で故障した場合

Aki-Mosの要素技術

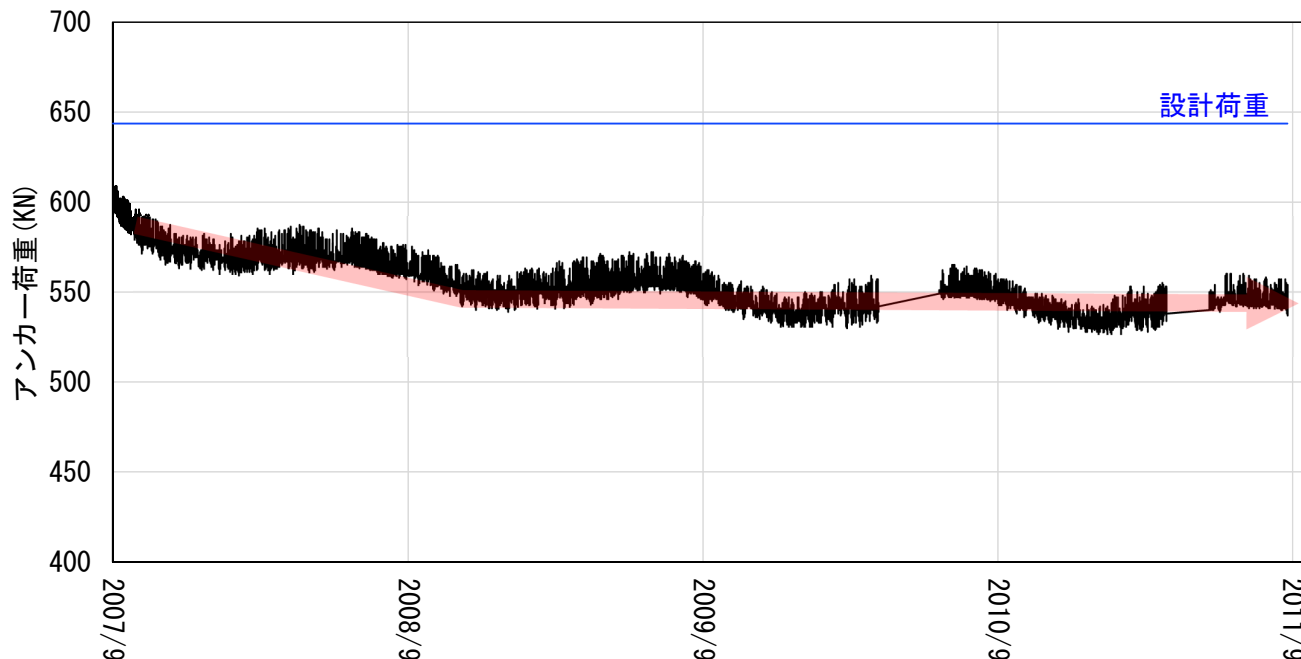
「荷重計取付け時」

「緊張力計測時」



地すべり変位が生じていない場合の典型的な例

- 観測初期に、地盤のクリープや鋼線の弛緩に伴い荷重低下
- その後は横ばい。

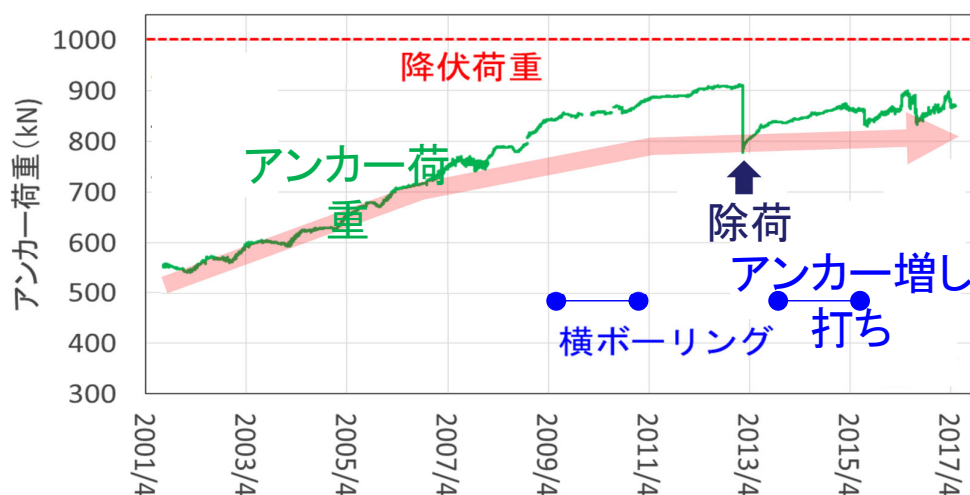


16

荷重計測結果に基づく対応

荷重が増加し続ける場合

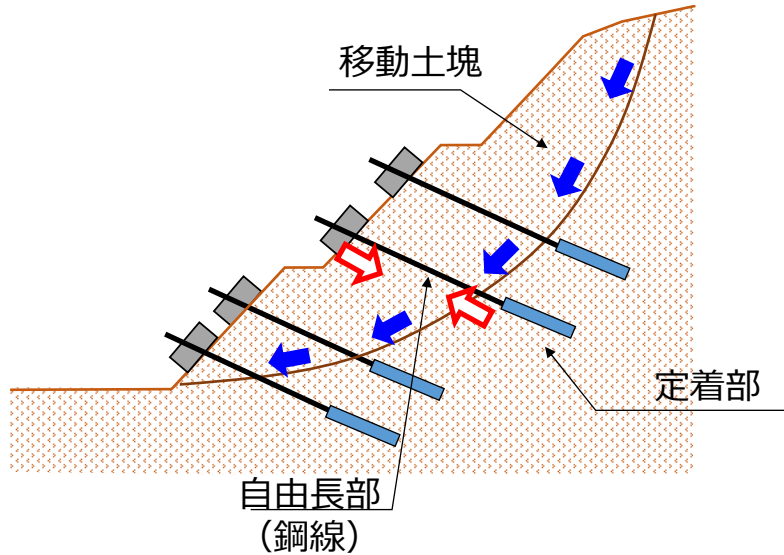
- アンカーのリフトオフ試験の実施、必要に応じ荷重計の増設
- 調査ボーリング、地中変位計測など地すべり調査の実施
- アンカーの破断を防ぐために除荷を実施
- 調査結果を踏まえて対策工を追加



17

追加対策後のアンカー荷重値が予測ができれば 効率的な対策が可能

アンカー工にかかる荷重を定量的に扱うことが出来る
有限要素法 (FEM) 解析を用いて追加対策後のアンカー荷重値を予測



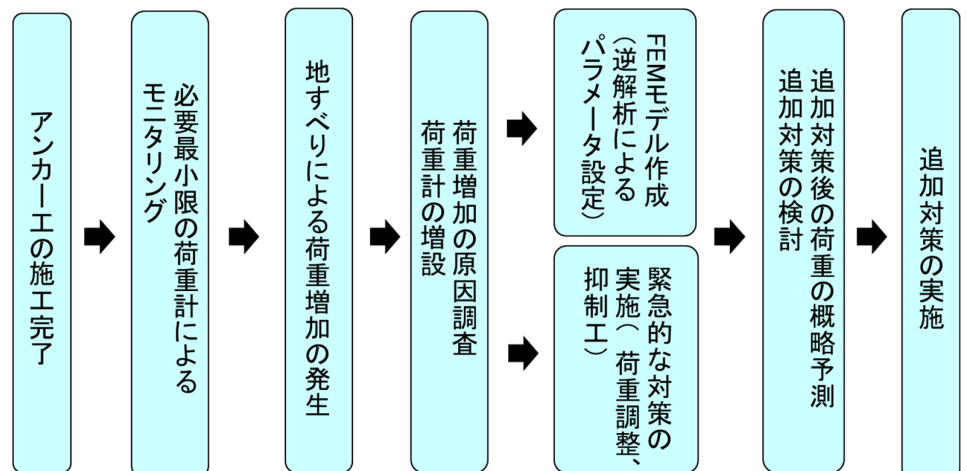
荷重増加への対応の高度化

現在

- ・ 段階的に対策を実施
- ・ 効果を見ながら、荷重増加が収束するまで対策を繰り返す

将来

- ・ 追加対策後の荷重予測が可能になれば、追加対策の計画・施工の効率化が期待される



- 121件 (累計基数 537基)
- 工法別
 - ナット式
SEEE, ゲビンデスターブ
 - くさび式
VSL, KTB, EHD, SFL 他
- 荷重計タイプ
 - 500kN
 - 1,000kN
 - 2,000kN



20

現場で活用されたい方は

Aki-Mos研究会HP

<http://www.aki-mos.com>

積算資料

[http://www.aki-mos.com/gijutusiryo/
download/sekisan_H23.4.pdf](http://www.aki-mos.com/gijutusiryo/download/sekisan_H23.4.pdf)

技術資料

http://www.aki-mos.com/gijutusiryo/download/Aki-Mos_gijutusiryo.pdf

21