

(19) 日本国特許庁 (JP)

(12) 特 許 公 報 (B2)

(11) 特許番号

特許第3716346号
(P3716346)

(45) 発行日 平成17年11月16日 (2005. 11. 16)

(24) 登録日 平成17年9月9日 (2005. 9. 9)

(51) Int. Cl.⁷

F 1

E 2 1 D 9/00

E 2 1 D 9/00

B

請求項の数 2 (全 12 頁)

(21) 出願番号	特願2002-83012 (P2002-83012)	(73) 特許権者	301031392
(22) 出願日	平成14年3月25日 (2002. 3. 25)		独立行政法人土木研究所
(65) 公開番号	特開2003-278475 (P2003-278475A)		茨城県つくば市南原 1 番地 6
(43) 公開日	平成15年10月2日 (2003. 10. 2)	(73) 特許権者	591063486
審査請求日	平成14年3月25日 (2002. 3. 25)		財団法人先端建設技術センター
			東京都文京区大塚二丁目 1 5 番 6 号 ニッ
			セイ音羽ビル4階
		(73) 特許権者	000001317
			株式会社熊谷組
			福井県福井市中央2丁目6番8号
		(73) 特許権者	000001373
			鹿島建設株式会社
			東京都港区元赤坂一丁目2番7号

最終頁に続く

(54) 【発明の名称】 既設トンネルの拡幅工法及び該既設トンネルの解体方法

(57) 【特許請求の範囲】

【請求項 1】

既設トンネルの内周面にプロテクタを内設し、該既設トンネルを使用したまま、該既設トンネルの外周に略同心円状に拡幅して新設トンネルを構築する工法であって、該既設トンネルの上端部の上部近傍で、且つ、トンネル軸心と直角になる水平線と該新設トンネルの上部との間の地山をトンネル軸方向に沿って掘削し、掘削面を支保した後、

該既設トンネルの側部と該新設トンネルの側部との間の地山をトンネル下部方向に、且つ、トンネル軸方向に沿って掘削した後、掘削面を支保し、その後、前記既設トンネルを解体する既設トンネルの拡幅工法において、

上記水平線と該新設トンネルの上部との間の地山をトンネル軸方向に沿って掘削するに当たり、上記既設トンネルの両側部上方に同側部幅位置にトンネル軸方向に沿って鋼材からなる支持部材を夫々配設し、該支持部材間には鋼材からなる支持板を水平に敷設して掘削すると共に、上記既設トンネルの側部と上記新設トンネルの側部との間の地山をトンネル下部方向に、且つ、トンネル軸方向に沿って掘削するに当たり、該新設トンネルのスプリングラインの上部近傍を該スプリングラインと平行にトンネル軸心に対して既設トンネルの左右対称側である中段掘削部地山とし、該スプリングラインの下部近傍をトンネル軸心に対して既設トンネルの左右対称側である下段掘削部地山とし、上記中段掘削部地山における左右側の掘削が完了した後、上記下段掘削部地山の左右側を掘削して拡幅することを特徴とする既設トンネルの拡幅工法。

【請求項 2】

10

20

上記既設トンネルを解体するに当たり、該既設トンネル内周面に設置したプロテクタの内部に更にトンネル軸方向の長さが架台の進行側先端より長く、解体側はブレーカの作業範囲までの鋼材からなる作業用プロテクタを設置し、該既設トンネルを囲繞し、且つ、トンネル軸方向に移動できる架台を設置し、該架台上に穿孔機を搭載すると共に、該穿孔機で該既設トンネルの周囲に予め穿孔した後、該既設トンネルの外周に設置するブレーカにより該既設トンネルを解体する請求項1記載の既設トンネルの拡幅工法。

【発明の詳細な説明】

【0001】

【発明の属する技術分野】

本発明は既設トンネルの拡幅工法に関するものであり、特に、既設トンネルを使用したまま、効率良く施工することができる既設トンネルの拡幅工法に関するものである。 10

【0002】

【従来の技術】

昨今、トンネルの老朽化、交通量の増加及び車輛の発達等の理由により既設トンネルを拡幅する必要が生じている。

従来、道路トンネル等を拡幅する場合には、二車線全面規制を行ったり、片側規制を行う施工方法により行っている。

【0003】

【発明が解決しようとする課題】

前記二車線全面規制による施工は迂回道路の確保が絶対条件であり、この場合は極めて限られたケースとなる。又、片側規制による施工は、通行車輛の安全の為に強固な防護設備を設ける必要があり、該防護設備によって拡幅作業空間が更に狭くなると共に、その施工には小型で効率が悪い機械を使用せざるを得なくなり、工期が長期化し、交通規制による周辺への影響が拡大し、且つ、経済流通の損失が増大することになる。 20

【0004】

そこで、既設トンネルの二車線通行を確保しつつ、且つ、効率良く施工することができる既設トンネルの拡幅工法を得るために解決すべき技術的課題が生じてくるのであり、本発明は該課題を解決することを目的とする。

【0005】

【課題を解決するための手段】 30

本発明は上記目的を達成するために提案されたものであり、請求項1記載の発明は、既設トンネルの内周面にプロテクタを内設し、該既設トンネルを使用したまま、該既設トンネルの外周に略同心円状に拡幅して新設トンネルを構築する工法であって、該既設トンネルの上端部の上部近傍で、且つ、トンネル軸心と直角になる水平線と該新設トンネルの上部との間の地山をトンネル軸方向に沿って掘削し、掘削面を支保した後、

該既設トンネルの側部と該新設トンネルの側部との間の地山をトンネル下部方向に、且つ、トンネル軸方向に沿って掘削した後、掘削面を支保し、その後、前記既設トンネルを解体する既設トンネルの拡幅工法において、

上記水平線と該新設トンネルの上部との間の地山をトンネル軸方向に沿って掘削するに当たり、上記既設トンネルの両側部上方に同側部幅位置にトンネル軸方向に沿って鋼材からなる支持部材を夫々配設し、該支持部材間には鋼材からなる支持板を水平に敷設して掘削すると共に、上記既設トンネルの側部と上記新設トンネルの側部との間の地山をトンネル下部方向に、且つ、トンネル軸方向に沿って掘削するに当たり、該新設トンネルのスプリングラインの上部近傍を該スプリングラインと平行にトンネル軸心に対して既設トンネルの左右対称側である中段掘削部地山とし、該スプリングラインの下部近傍をトンネル軸心に対して既設トンネルの左右対称側である下段掘削部地山とし、上記中段掘削部地山における左右側の掘削が完了した後、上記下段掘削部地山の左右側を掘削して拡幅する既設トンネルの拡幅工法、 40

及び、請求項2記載の発明は、上記既設トンネルを解体するに当たり、該既設トンネル内周面に設置したプロテクタの内部に更にトンネル軸方向の長さが架台の進行側先端より 50

長く、解体側はブレーカの作業範囲までの鋼材からなる作業用プロテクタを設置し、該既設トンネルを囲繞し、且つ、トンネル軸方向に移動できる架台を設置し、該架台上に穿孔機を搭載すると共に、該穿孔機で該既設トンネルの周囲に予め穿孔した後、該既設トンネルの外周に設置するブレーカにより該既設トンネルを解体する請求項1記載の既設トンネルの拡幅工法を提供するものである。

【0006】

【発明の実施の形態】

以下、本発明の一実施の形態を図1乃至図9に従って詳述する。図1(a)は二車線路を有する馬蹄形の既設トンネル1の横断面であり、該既設トンネル1の外周に略同心円状に拡幅して新設トンネル2を構築する。その際、該既設トンネル1は二車線通行を確保しつ

10

【0007】

従って、通行車輛の安全確保の為、該既設トンネル1の内周面に鋼板、鋼材等からなる簡易なプロテクタ15を内設して、該既設トンネル1を構成しているコンクリート自体と一体になってプロテクタ機能を持たせる。

拡幅方法は、先ず、該既設トンネル1の上端部6の上部近傍で、且つ、該上端部6と前記新設トンネル2の上端部5とを通るトンネル軸心3と直角になる水平線Xと前記新設トンネル2の上部2aとの間の上段掘削部地山7をトンネル軸方向に沿って掘削する。その掘削は、図2(a)に示すように上段掘削部の断面空間に設置できる市販の小断面用自由断面掘削機16を用い、先端に設けられるブームカッタ16aにより岩盤からなる地山7を掘削する。掘削ずり(図示せず)は該自由断面掘削機16の後方に順次設置されるベルトコンベア17、17…によって連続的に坑外へ搬出される。

20

【0008】

尚、図1(a)の符号Aは該自由断面掘削機16の最大掘削範囲を示し、設定掘削範囲以外への掘削にはセンサ等にて感知して掘削中止となるようにして安全施工を図る。又、前記上段掘削部地山7の下部には掘削と共に前記既設トンネル1の側部1b、1bと略同幅位置にトンネル軸方向に沿って鋼材からなる支持部材12、12を配設し、該支持部材12、12間には鋼材からなる支持版11を敷設して、上部荷重を分散支持するようにする。

【0009】

次に、トンネル軸方向に所定の長さの上段掘削を完了した後、前記自由断面掘削機16を自走させて一旦坑外へ移動させた後、図1(b)及び図2(b)に示すように、掘削面の当り取りを行う小型のブレーカ18と小断面用ドリルジャンボ19を入坑させる。尚、該ブレーカ18及び該ドリルジャンボ19共に上段掘削部の断面空間に設置できる市販の機械を使用する。そして、前記新設トンネル2の上部2aの掘削面を該ブレーカ18により整形した後、該ドリルジャンボ19上よりアーチ状の支保工10aの建込み、掘削面へのロックボルト(図示せず)の打設、コンクリート吹付け等を行い、該新設トンネル2の上部2aをトンネル軸方向に所定長さ分完成させ、再び前記ブレーカ18、前記ドリルジャンボ19と前記自由断面掘削機16とを入れ替えて掘削と支保を繰り返すことにより上段掘削部地山7の拡幅を完成させる。

30

40

【0010】

尚、上段掘削部の作業空間断面が大きい場合には、前述した自由断面掘削機16と前記ドリルジャンボ19等との入れ替えは必要とせず、掘削と支保等とを連続させて行うことができる。

次に、図1(a)に示すように、前記既設トンネル1の側部1bと前記新設トンネル2の側部2bとの間の地山をトンネル下部方向に、且つ、トンネル軸方向に沿って拡幅する。この場合、図3(a)(b)に示すように、拡幅部の断面空間及び市販の各機械の大きさ等を考慮して、前記新設トンネル2のスプリングライン4の上部近傍に該スプリングライン4と平行に中段掘削面13、13を形成し、中段掘削部地山8、8と下段掘削部地山9、9とに分けて拡幅する。

50

【0011】

先ず、図3 (a) に示すように、トンネル軸心3 に対して対称となる片側の前記中段掘削面13 上に前記自由断面掘削機16 を設置し、前記既設トンネル1 の上部1 a と前記新設トンネル2 の側部2 b との間の前記中段掘削部地山8 を掘削する。掘削ずり (図示せず) は図4 (a) に示すように、該自由断面掘削機16 の後方に接続されているコンベア16 b よりクローラキャリア20 に積み込まれて坑外に搬出される。該中段掘削の進行と共に、前記上段掘削部に敷設されていた前記支持版11 及び支持部材12 は適宜撤去される。

【0012】

そして、トンネル軸方向に所定長さの中段掘削を完了した後、前記自由断面掘削機16 を自走させて、一旦坑外に移動させて図4 (b) に示すようにトンネル軸心3 に対して左右対称である反対側の中段掘削面13 上に該自由断面掘削機16 を設置して、前記と同様に中段掘削部地山8 の掘削を行う。その間、先に掘削した反対側の中段掘削部の掘削面をブレーカ21 により整形した後、前記ドリルジャンボ19 上より前記支保工10 a の下部に前記支保工10 b の建込み、ロックボルト (図示せず) の打設、コンクリート吹付等を行い、前記新設トンネル2 の側部2 b をトンネル軸方向に所定長さ分完成させる。この作業を繰り返し行い、トンネル軸心3 に対して左右対称の中段掘削部地山8, 8 を交互に拡幅する。

10

【0013】

次に、図5 (a) (b) に示すように前記中段掘削面13, 13 の下部であって、前記既設トンネル1 の側部1 b と前記新設トンネル2 の側部2 b との間で、且つ該既設トンネル1 の下部近傍に前記スプリングライン4 と平行に形成する下段掘削面14 の上部の下段掘削部地山9, 9 を拡幅する。先ず、図5 (a) に示すように、一方の前記下段掘削面14 上に前記自由断面掘削機16 を設置し、前記既設トンネル1 の側部1 b と前記新設トンネル2 の側部2 b との間の前記下段掘削部地山9 を掘削する。

20

【0014】

掘削ずり (図示せず) は前述したように、該自由断面掘削機16 の後方に接続されているコンベア16 b よりクローラキャリア20 に積み込まれて坑外に搬出される。その後の施工方法は前記図4 に示した中段掘削部地山8, 8 の拡幅方法と同様のため、その説明は省略する。そして、新設トンネル2 の下部であって、前記支保工10 b, 10 b の下部に支保工10 c, 10 c を建込む。

30

【0015】

尚、前記中段及び下段の掘削部地山の拡幅に於いては、自由断面掘削機やドリルジャンボ等を各1 台使用してトンネル軸心に対して対称となる左右の掘削部に交互に配設して施工を行ったが、トンネル延長距離が長い場合は両方の掘削部に夫々の機械をそれぞれ配設して連続的に施工するようにして工期の短縮を計るようにしてもよい。

【0016】

次に図6 に示すように、前記下段掘削面14 の下部の側部インバート掘削部地山25 の拡幅を行う。該側部インバート掘削部地山25 の岩盤掘削は該下段掘削面14 上にブレーカ22 を設置し、前記既設トンネル1 の側部1 b の下方への垂直線と前記新設トンネル2 のインバート下部との範囲を該ブレーカ22 で破壊し、図7 に示すようにバックホウ23 で掘削ずり (図示せず) を集め、更にクローラキャリア20 に積み替えて坑外に搬出される。

40

【0017】

尚、該側部インバート掘削部地山25, 25 の拡幅は、前述した下段掘削部地山9, 9 の拡幅と同様に工期や工事費等によっては左右の掘削部を交互に施工したり、両方同時に施工したり適宜決定される。その後、新設トンネル2 の内周面をセントル (図示せず) によりコンクリート24 で覆工する。又、側部インバートコンクリート26, 26 の打設も行う。

【0018】

次に、後述する既設トンネル1 の解体方法により二車線通行を確保したまま、該既設トン

50

ネル1の上部1 a及び側部1 b, 1 bを全延長に渡って解体した後、車輛の通行を全面禁止し、前述した側部インバート掘削部地山2 5, 2 5の拡幅と同様に該既設トンネル1の下部及びインバート掘削部地山2 7を前記ブレイカ2 2で破壊し、掘削ずり(図示せず)を前記バックホウ2 3で集め、前記クローラキャリア2 0に積み込んで坑外へ搬出される。

【0019】

尚、片側通行規制により該インバート掘削部地山2 7を半分づつ掘削してもよい。その後、インバート部の拡幅した箇所より順次インバートコンクリート2 8を打設し、且つ、側部インバートコンクリート2 6, 2 6と結合して新設トンネル2を完成させる。尚、該側部インバートコンクリート2 6, 2 6の打設は先に行なわず、該インバートコンクリート2 8の打設時と同時に一体に打設するようにしてもよい。

10

【0020】

次に図8及び図9に従い既設トンネル1の解体方法を説明する。前述したように、既設トンネル1の外周に略同心円状に拡幅して新設トンネル2を構築した後、該既設トンネル1の外周に沿ってトンネル軸方向に移動できる架台3 1を設置する。該架台3 1の下部には図8に示すように、レール3 3, 3 3上をモータ(図示せず)で車輪を駆動して走行する台車3 2, 3 2を所定間隔で配設する。又、該架台3 1の横断面形状は図8(b)に示すように、馬蹄形の既設トンネル1を囲繞するように形成し、該架台3 1の両側部は該既設トンネル1の側部1 bと所定間隔を取り垂直に立設し、該架台3 1の上部は該既設トンネル1の上部1 aでトンネル軸心3に対して水平に形成し、且つ、該水平部は該既設トンネル1の上部1 aの所定位置で段差を取るように形成する。該段差位置は、後述する穿孔機3 7による既設トンネル1への穿孔を容易に行える位置とするように決定する。

20

【0021】

尚、該架台3 1は前述した新設トンネル2の内周面をコンクリートで覆工するセントルに用いたものを転用すれば経済的である。そして、該架台3 1にはレグドリルからなる穿孔機3 7を取り付けた台車3 4が走行できるレール3 5, 3 5を固着する。該レール3 5, 3 5は該架台3 1の上部では水平に、側部には垂直に固着され、該台車3 4を上部では水平に、側部では上下方向に走行できるようにする。又、該台車3 4は図示は省略するが、該架台3 1にラックギヤが固着され、該ラックギヤと噛合するピニオンを該台車3 4に軸止し、該台車3 4上に設置するモータに取り付けられるスプロケットとをチェーンで結び、該ピニオンに駆動力を伝達することにより走行するようにする。

30

【0022】

尚、該架台3 1の側部を上下する台車3 4, 3 4には前記レール3 5, 3 5に固定及びスライドできる装置を取り付ける。更に、該台車3 4内には前記穿孔機3 7を水平に移動できるジャッキ3 6を取り付け、該穿孔機3 7のドリル3 8が前記既設トンネル1の任意の位置にセットできるようにする。

【0023】

該ジャッキ3 6を伸張することにより図8(a)に示すように、該ドリル3 8が前記架台3 1の側部より任意の位置にセットでき、該穿孔機3 7を使用しない時には該ジャッキ3 6を縮小させて該架台3 1側に戻す。尚、該架台3 1の上部は作業スペースを設けると共に、その周囲には手摺(図示せず)を設ける。

40

【0024】

次に該架台3 1を用いた既設トンネル1の解体順序を説明する。先ず、前述した該既設トンネル1の内周面に設置したプロテクタ1 5の内部に、更に、解体施工の安全対策のために鋼材、鋼板等からなる作業用プロテクタ3 0を設置する。該作業用プロテクタ3 0のトンネル軸方向の長さは、該架台3 1の進行側には該架台3 1の先端より長くし、解体側は後述するブレイカ4 0の作業範囲までの長さとする。そして、該架台3 1に搭載した各穿孔機3 7, 3 7…を前記台車3 4及びジャッキ3 6を作動させて、任意の位置にセットして該既設トンネル1の周囲に前記ドリル3 8, 3 8…によって予め数多く穿孔3 9, 3 9…する。その後、該穿孔機3 7, 3 7…を元の位置に戻した後、図9に示すように該既設

50

トンネル1と前記新設トンネル2との拡幅部にブレーカ40を設置し、該既設トンネル1の上部1a及び側部1b、1bを破壊する。

【0025】

解体コンクリート（図示せず）は前記プロテクタ15に沿って該拡幅部に落下する。所定のブロック長さの既設トンネル1を解体した後、前記ブレーカ40を一旦坑外に移動させ、該拡幅部にずり積機（図示せず）を入坑させて該ずり積機よりダンプトラック（図示せず）へ積み替え、前記解体コンクリートを坑外に搬出させる。このように該既設トンネル1の解体時にも該既設トンネル1内の二車線通行が確保される。尚、該既設トンネル1の側部解体部位置にはトンネル軸方向に沿って安全柵を設置し、通行車輛と区画する。又、該既設トンネル1のインバート部の拡幅施工は前述したように全面通行禁止で行うか、片側規制で行うかは適宜決定される。

10

【0026】

而して、本発明は、本発明の精神を逸脱しない限り種々の改変を為すことができ、そして、本発明が該改変されたものに及ぶことは当然である。

【0027】

【発明の効果】

以上説明したように、請求項1記載の発明は既設トンネルの内周面にプロテクタを内設し、該既設トンネルの外周面に略同心円状に拡幅するので、簡易なプロテクタと既設トンネルのコンクリートと一体になって通行車輛の安全を確保することができる。

又、既設トンネルの側部と該新設トンネルの側部との間の地山をトンネル下部方向に、且つ、トンネル軸方向に沿って掘削した後、掘削面を支保し、その後、前記既設トンネルを解体する既設トンネルの拡幅工法であるところ、該既設トンネルの上部と側部の拡幅を夫々分けて行うので、特殊機械を使用しなくても市販の小型の機械等を用いて効率よく拡幅施工が行える。

20

そして、水平線と該新設トンネルの上部との間の地山をトンネル軸方向に沿って掘削するに当たっては、上記既設トンネルの両側部上方に同側部幅位置にトンネル軸方向に沿って鋼材からなる支持部材を夫々配設し、該支持部材間には鋼材からなる支持板を水平に敷設して掘削するので、上部から掛る加重を分散して支持することができる。

更に、新設トンネルを覆工した後、既設トンネルを解体するので従来のように、路線勾配、線形の変更を必要とせず、二車線供用での施工ができ、且つ、通行車輛の規制時間が少なく、周囲の自然環境や経済流通に影響を与えることはない。

30

【0028】

請求項2記載の発明は上記既設トンネルを解体するに当たり、該既設トンネル内周面に設置したプロテクタの内部に更にトンネル軸方向の長さが架台の進行側先端より長く、解体側はブレーカの作業範囲までの鋼材からなる作業用プロテクタを設置し、該既設トンネルを囲繞し、且つ、トンネル軸方向に移動できる架台を設置し、該架台上に穿孔機を搭載すると共に、該穿孔機で該既設トンネルの周囲に予め穿孔した後、該既設トンネルの外周に設置するブレーカにより該既設トンネルを解体する既設トンネルの拡幅工法であるので、該既設トンネルでの二車線供用での解体施工ができると共に、前記穿孔機で予め数多く穿孔するので前記ブレーカでの破壊がスムーズに行える。

40

加えて、既設トンネルを解体するに当たり、該既設トンネル内周面に設置したプロテクタの内部に更にトンネル軸方向の長さが架台の進行側先端より長く、解体側はブレーカの作業範囲までの鋼材からなる作業用プロテクタを設置したので、既設トンネル内の二車線通行をより安全に維持して解体作業を行うことができる。

【0029】

斯くして、二車線供用を維持しながら効率良く拡幅施工が行え、安全且つ工期の短縮及び工事費の低減化を図ることができる等、正に諸種の著大なる効果を奏する発明である。

【図面の簡単な説明】

【図1】（a）本発明の一実施の形態を示し、新設トンネルの上段掘削状態を示す横断面図。

50

(b) 上段掘削部のブレーカの使用状態を示す新設トンネルの横断面図。

【図2】 (a) 図1 (a) のイーイ縦断面図。

(b) 図1 (a) のローロ平面図。

【図3】 (a) 新設トンネルの中段掘削状態を示す横断面図。

(b) 中段掘削部のドリルジャンボ等の使用状態を示す新設トンネルの横断面図。

【図4】 (a) 図3 (a) のハーハ縦断面図。

(b) 図3 (a) のニーニ平面図。

【図5】 (a) 新設トンネルの下段掘削状態を示す横断面図。

(b) 下段掘削部のドリルジャンボ等の使用状態を示す新設トンネルの横断面図。

【図6】 (a) 新設トンネルのインバート掘削状態を示す横断面図。

10

(b) インバート掘削部のバックホウ等の使用状態を示す新設トンネルの横断面図。

【図7】 (a) 図6 (a) のホーホ縦断面図。

(b) 図6 (a) のへーへ平面図

【図8】 (a) 既設トンネルの解体部のトンネル軸方向に沿った縦断面図。

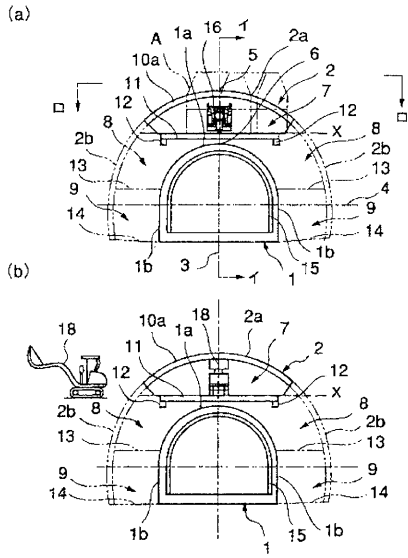
(b) 図8 (a) のトート横断面図。

【図9】 図8 (a) のチーチ平面図

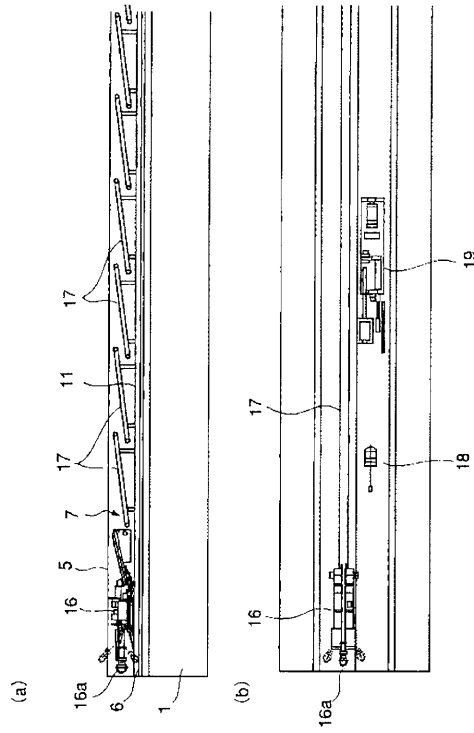
【符号の説明】

1	既設トンネル	
1 b	側部	
2	新設トンネル	20
2 a	上部	
2 b	側部	
3	トンネル軸心	
6	既設トンネルの上端部	
7	上段掘削部地山	
8	中段掘削部地山	
9	下段掘削部地山	
1 5	プロテクタ	
3 1	架台	
3 7	穿孔機	30
3 9	穿孔	
4 0	ブレーカ	
X	水平線	

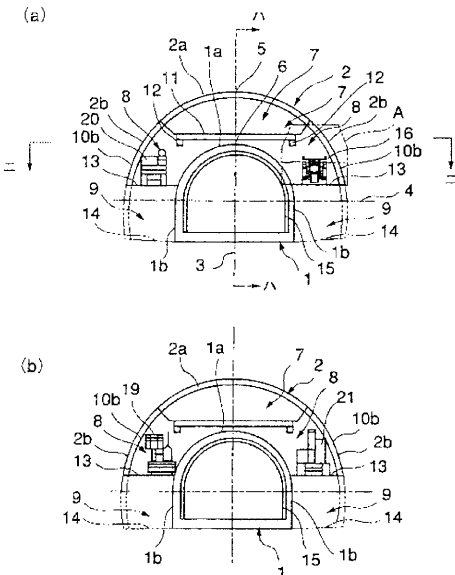
【図1】



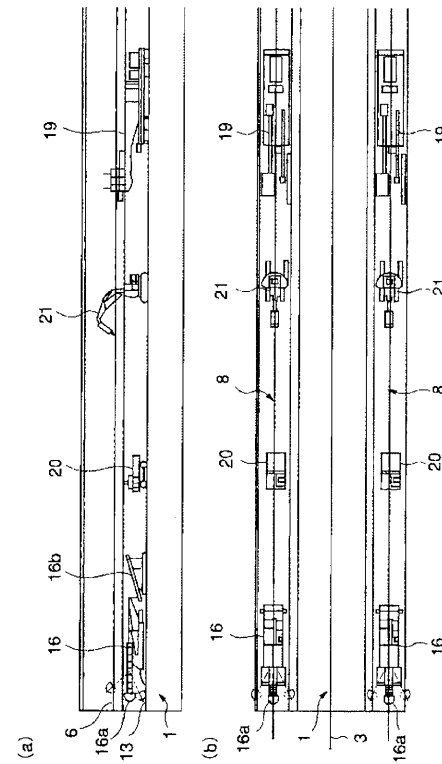
【図2】



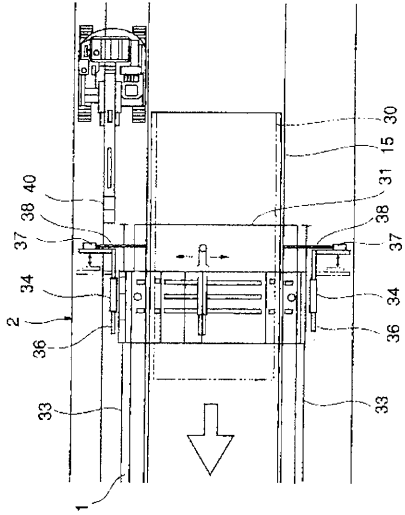
【図3】



【図4】



【図9】



フロントページの続き

- (73)特許権者 000140292
株式会社奥村組
大阪府大阪市阿倍野区松崎町2丁目2番2号
- (73)特許権者 000005924
株式会社三井三池製作所
東京都中央区日本橋室町2丁目1番1号
- (74)代理人 100060575
弁理士 林 孝吉
- (72)発明者 真下 英人
茨城県つくば市南原1番地6 独立行政法人土木研究所内
- (72)発明者 蒲田 浩久
茨城県つくば市南原1番地6 独立行政法人土木研究所内
- (72)発明者 中森 純一郎
東京都文京区大塚二丁目15番6号 ニッセイ音羽ビル3・4階 財団法人先端建設技術センター内
- (72)発明者 神山 英雄
東京都新宿区津久戸町2番1号 株式会社熊谷組東京本社内
- (72)発明者 中北 昭浩
東京都新宿区津久戸町2番1号 株式会社熊谷組東京本社内
- (72)発明者 下寺 信一
東京都港区元赤坂一丁目2番7号 鹿島建設株式会社内
- (72)発明者 稲生 道裕
東京都港区元赤坂一丁目2番7号 鹿島建設株式会社内
- (72)発明者 城所 敏郎
東京都港区元赤坂一丁目2番7号 鹿島建設株式会社内
- (72)発明者 伊藤 範行
東京都港区元赤坂一丁目2番7号 鹿島建設株式会社内
- (72)発明者 阿久津 秋秀
大阪府大阪市阿倍野区松崎町2丁目2番2号 株式会社奥村組内
- (72)発明者 畑山 栄一
大阪府大阪市阿倍野区松崎町2丁目2番2号 株式会社奥村組内
- (72)発明者 水原 憲三
大阪府大阪市阿倍野区松崎町2丁目2番2号 株式会社奥村組内
- (72)発明者 井上 直樹
大阪府大阪市阿倍野区松崎町2丁目2番2号 株式会社奥村組内
- (72)発明者 手島 隆治
東京都中央区日本橋室町2-1-1 株式会社三井三池製作所内

審査官 西田 秀彦

- (56)参考文献 特許第2649482 (JP, B2)
特開2000-257368 (JP, A)
実開昭58-145393 (JP, U)
特開平08-109788 (JP, A)
特開平11-229751 (JP, A)

(58)調査した分野(Int.Cl.⁷, DB名)

E21D 9/01

E21D 19/00

E21D 23/03

E04G 23/08