

(19) 日本国特許庁(JP)

(12) 特 許 公 報(B2)

(11) 特許番号

特許第3922636号
(P3922636)

(45) 発行日 平成19年5月30日(2007.5.30)

(24) 登録日 平成19年3月2日(2007.3.2)

(51) Int. Cl.	F 1
E 2 1 D 9/01 (2006.01)	E 2 1 D 9/00 B
E 2 1 D 19/04 (2006.01)	E 2 1 D 19/04
E 0 4 G 3/24 (2006.01)	E 0 4 G 3/24 3 O 1 F
	E 0 4 G 3/24 3 O 2 G

請求項の数 1 (全 8 頁)

(21) 出願番号	特願2002-252265 (P2002-252265)	(73) 特許権者	301031392
(22) 出願日	平成14年8月30日(2002.8.30)		独立行政法人土木研究所
(65) 公開番号	特開2004-92093 (P2004-92093A)		茨城県つくば市南原1番地6
(43) 公開日	平成16年3月25日(2004.3.25)	(73) 特許権者	591063486
審査請求日	平成16年9月15日(2004.9.15)		財団法人先端建設技術センター
			東京都文京区大塚二丁目15番6号 ニッセイ音羽ビル4階
		(73) 特許権者	000002299
			清水建設株式会社
			東京都港区芝浦一丁目2番3号
		(73) 特許権者	000206211
			大成建設株式会社
			東京都新宿区西新宿一丁目25番1号

最終頁に続く

(54) 【発明の名称】 作業足場付きプロテクタ

(57) 【特許請求の範囲】

【請求項1】

既設トンネルの拡幅工事においてトンネル内の交通を確保するためのプロテクタの側面に、折り畳み式の作業足場が取り付けられ、この作業足場が、プロテクタの屋根の一侧に水平ヒンジを介して俯仰回転可能に取り付けられた足場板と、この足場板に上端が前記水平ヒンジの軸心と垂直な方向へ移動可能に連結された支持材と、鉛直方向へ移動可能であって前記支持材の下端を支承する昇降体と、この昇降体を鉛直方向へ往復移動させる駆動装置とからなることを特徴とする作業足場付きプロテクタ。

【発明の詳細な説明】

【0001】

【発明の属する技術分野】

本発明は、既設トンネルの拡幅工事を効率的に行うための技術に関する。

【0002】

【従来の技術】

物流の効率化に関して、ISOの背高海上コンテナに代表される車両の大型化に対応して、既設トンネルの拡幅工事が必要となることがある。図6及び図7は、従来の技術による既設トンネルの拡幅工事を示す説明図で、すなわち、このような拡幅工事においては、図6に示されるように、既設トンネルaの断面を広げるように掘削し、その掘削面に沿って覆工コンクリート打設用の型枠を取り付けて、コンクリートによる覆工cを行う。そして、従来の技術においては、拡幅後のトンネルbの中心が、拡幅前のトンネルaの中心と

ほぼ同心となるように施工することが多い。

【0003】

しかし、このような方法では、作業エリアが狭く、工事期間中にトンネル内の一般車両の通行が遮断されることのないように配慮することが困難である。

【0004】

そこで、図7に示されるように、既設トンネルaの片側を掘削して、片側拡幅とすれば、広い作業エリアを確保でき、自由断面掘削機dのような大型の重機を使用することによる作業効率の向上、ひいては工期の短縮を図ることができる。そしてこの場合、既設トンネルa内に、予めプロテクタと呼ばれる移動可能な保護設備eを設置し、このプロテクタeによって、一般車両f等の通行及びその安全性を確保することができる。

10

【0005】

しかし、図7に示されるような片側拡幅工事において、自由断面掘削機dなどの大型の重機を使用した場合、プロテクタeの外側の作業エリアは、この重機でほぼ塞がれてしまい、他の重機の通行が困難となる。

【0006】

ここで、自由断面掘削機dは、一台で掘削、ロックボルトの打設、コンクリート吹き付けによる覆工など、全て行うことができるマルチタイプのものがあるが、作業をすべて機械化することはできない。例えばトンネル天端付近のロックボルト打設等においては、どうしても人力によるロックボルトの挿入作業が必要であり、作業員による高所作業が発生する。通常のトンネル掘削工事の場合は、トンネル天端付近のロックボルト打設等の高所作業は、作業足場として高所作業車を用いるといった手段を講じることができるが、トンネル拡幅工事のように、プロテクタeの外側における作業エリアの対部分が大型の自由断面掘削機dに占有されるような場合、上述のような高所作業車は使用できないため、何らかの方法で高所作業用の足場を確保する必要がある。

20

【0007】

【発明が解決しようとする課題】

本発明は、上述のような問題に鑑みてなされたもので、その技術的課題は、既設トンネルの拡幅工事において、一般車両等の通行を確保するプロテクタの外側に、場所をとらずに高所作業用の足場を安全に確保することにある。

30

【0008】

【課題を解決するための手段】

従来の技術的課題は、本発明によって有効に解決することができる。すなわち請求項1の発明に係る作業足場付きプロテクタは、既設トンネルの拡幅工事においてトンネル内の交通を確保するためのプロテクタの側面部に、折り畳み式の作業足場が取り付けられ、この作業足場が、プロテクタの屋根の一侧に水平ヒンジを介して俯仰回転可能に取り付けられた足場板と、この足場板に上端が前記水平ヒンジの軸心と垂直な方向へ移動可能に連結された支持材と、鉛直方向へ移動可能であって前記支持材の下端を支承する昇降体と、この昇降体を鉛直方向へ往復移動させる駆動装置とからなるものである。

【0009】

【0010】

【0011】

【発明の実施の形態】

以下、本発明に係る作業足場付きプロテクタの好ましい実施の形態を、図面を参照しながら説明する。図1は、本発明に係る作業足場付きプロテクタを、既設トンネルの拡幅工事に使用している状態の説明図、図2は、本発明に係る作業足場付きプロテクタを示す斜視図、図3は、本発明に係る作業足場付きプロテクタにおいて、作業足場を折り畳んだ状態を示す要部正面図、図4は、同じく作業足場の張り出し動作の初期状態を示す要部正面図、図5は、同じく作業足場の張り出し動作の過程を示す要部正面図である。

40

【0012】

まず図1及び図2において、プロテクタ1は、左右一対の下桁11と、各下桁11上に

50

、その長手方向所定間隔で立設された多数の支柱 1 2 及び筋交い 1 3 と、左側の各支柱 1 2 の上端と右側の各支柱 1 2 の上端間に架設された多数の横梁 1 4 と、下桁 1 1, 1 1 と平行であって左側の支柱 1 2 の上端間及び右側の支柱 1 2 の上端間をそれぞれ連結している左右一対の縦梁（不図示）と、横梁 1 4 上に敷設された平坦な屋根 1 5 とからなる。そしてこのプロテクタ 1 は、既設トンネル a 内に設置可能であって、内側に大型貨物車や乗用車などの一般車両 f が通行するのに十分な幅及び高さを有する通路 1 0 を形成するように構築されている。

【0013】

下桁 1 1、支柱 1 2、筋交い、横梁 1 4、縦梁及び屋根 1 5 等、主な構成材は、鉄骨や鋼材等で製作され、工事に伴って発生する落下物等に対する十分な強度が確保されている。また、左右の下桁 1 1, 1 1 又は支柱 1 2 の下部には、車輪（不図示）を設けることによって、トンネル拡幅工事の進捗に伴うプロテクタ 1 の移動を容易にすることができる。

10

【0014】

【0015】

【0016】

【0017】

【0018】

【0019】

【0020】

【0021】

【0022】

20

プロテクタ 1 の一側（右側又は左側）の側面部には、トンネル掘削の切羽面側となる端部近傍に、折り畳み式の作業足場 2 が取り付けられている。

【0023】

作業足場 2 は、プロテクタ 1 の屋根 1 5 の一側に水平ヒンジ 2 1 a を介して俯仰回転可能に取り付けられた足場板 2 1 と、この足場板 2 1 の下面における幅方向（プロテクタ 1 の延長方向）両端近傍に形成され水平ヒンジ 2 1 a の軸心と垂直な方向へ延びる一対のスライドレール 2 3 と、上端のリンクピン 2 4 a が各スライドレール 2 3 を介して足場板 2 1 に結合されると共にスライドレール 2 3 の延長方向へ移動可能な一対の遊動支持材 2 4 と、各スライドレール 2 3 と対応する位置でプロテクタ 1 の側面部（例えば支柱 1 2）に沿って鉛直に設けられた一対のスクリュシャフト 2 5 と、各スクリュシャフト 2 5 に螺合されると共に遊動支持材 2 4 の下端に着脱自在に枢結される昇降体 2 6 と、各スクリュシャフト 2 5 をその軸心の周りに回転させることによって、昇降体 2 6 を鉛直方向へ往復移動させる駆動装置 2 7 と、図 3 に示されるように水平ヒンジ 2 1 a から下垂した足場板 2 1 を外側へ開くように変位させるジャッキ 2 8 とからなる。

30

【0024】

なお、駆動装置 2 7 は電動モータ及び減速機を内蔵しており、プロテクタ 1 の下桁 1 1 上に固定されている。また、各スクリュシャフト 2 5 の下端部は、駆動装置 2 7 の出力軸に継手を介して結合され、上端部は、図 3 に示されるように、軸受 2 5 a を介してプロテクタ 1 の屋根 1 5 の端部に支持されている。

40

【0025】

したがって、上述の構成を備える実施の形態によれば、プロテクタ 1 は、図 1 に示されるように、既設トンネル a 内に配置され、これによって、工事期間中もトンネル内の一般車両 f 等の通行を確保すると共に、掘削物の落下等から、一般車両 f 等を保護する。なお、トンネル拡幅工事は、既設トンネル a の片側を掘削する片側拡幅による方法が採用される。図 1 における参照符号 b は、拡幅後の新設トンネルを示すものである。このためプロテクタ 1 は、作業足場 2 が取り付けられた側面部が拡幅工事の作業エリア A 側を向くように、すなわち作業足場 2 が、トンネル掘削の切羽面側に位置するように、既設トンネル a 内に配置される。

【0026】

50

プロテクタ1の側面部に取り付けられた作業足場2は、通常、図3に示されるように、遊動支持材24の下端のリンクピン24bを、昇降体26に形成された枢結部26aから取り外すことによって、足場板21を、水平ヒンジ21aを支点として下垂させることによって、折り畳んだ状態としておくことができるので、自由断面掘削機d等によるトンネル拡幅工事の阻害にはならない。なお、このとき、ジャッキ28の出力軸28aは最も後退した位置にある。

【0027】

トンネル天端付近へのロックボルトの挿入作業など、作業員gによる高所作業が必要となった場合は、図1及び図2に示されるように、作業足場2をプロテクタ1の屋根15から張り出させる。作業足場2を張り出させるには、まず図4に示されるように、遊動支持材24の下端のリンクピン24bを、昇降体26に形成された枢結部26aに枢結し、ジャッキ8の出力軸28aを突出動作させることによって、足場板21を、水平ヒンジ21aを支点として外側へ開くように変位させる。すると、これに伴い、遊動支持材24の上端のリンクピン24aは、足場板21に形成されたスライドレール23に沿って相対移動する。

10

【0028】

ここで、スライドレール23と遊動支持材24のなす角度 θ が所定の大きさにになると、遊動支持材24の上端のリンクピン24aが、水平ヒンジ21aによる足場板21の支点と、遊動支持材24と昇降体26との結合部（リンクピン24b）とを結ぶ直線Lよりも外側の位置まで変位されるので、この時点で、駆動装置27によって、スクリュシャフト25を、これに螺合した昇降体26を上昇させる方向へ回転させる。すると、昇降体26の上昇力が、遊動支持材24を介してリンクピン24aから足場板21へ伝達されるので、図5に示されるように、足場板21は水平ヒンジ21aを支点として外側へ開いて行き、すなわち角度 θ が増大して行く。なお、ジャッキ8の出力軸28aは後退させる。

20

【0029】

そして、昇降体26の上昇によって足場板21が外側へ開いて行く過程では、図4に矢印Rで示されるように、遊動支持材24の上端のリンクピン24aも水平ヒンジ21aを中心として外側へ変位するので、遊動支持材24が徐々に倒れて行く。このため、足場板21が水平に近い一定の角度まで開かれると、スライドレール23と遊動支持材24のなす角度 θ が90度を超える大きさになり、その時点で、スライドレール23における水平ヒンジ21a寄りの端部を押し上げていたリンクピン24aは、スライドレール23における水平ヒンジ21aと反対側の端部へ移動する。

30

【0030】

そして、図5に一点差線で示されるように、足場板21がほぼ水平となるまで昇降体26が上昇した時点で、駆動装置27を停止させる。足場板21の外周には、図2に示されるように、パイプ材等からなる落下防止用のフェンス21bが取り付けられるが、このフェンス21bも折り畳み式とすることができる。

【0031】

作業員gによる高所作業が終わり、作業足場2を折り畳む場合は、駆動装置27によって、スクリュシャフト25を上述の場合とは逆方向に回転させて、昇降体26を降下させれば良い。

40

【0032】

【発明の効果】

本発明に係る作業足場付きプロテクタによれば、既設トンネルの拡幅工事においてトンネル内の交通を確保するためのプロテクタの側面部に、折り畳み式の作業足場が取り付けられたものであるため、トンネル拡幅工事に自由断面掘削機等のような大型の重機を用いることによって、高所作業車を足場として使用できない場合でも、必要なときに折り畳み式の作業足場を張り出させて、高所作業用の足場を確保することができ、それ以外の時は、折り畳んで、場所をとらないようにしておくことができる。

【0033】

50

【0034】

しかも、プロテクタの屋根の側に水平ヒンジを介して俯仰回転可能に取り付けられた足場板を、駆動装置によって張り出させ、又は折り畳むことの可能な構造であるため、張り出しや折り畳みに手数や労力を必要としない。

【図面の簡単な説明】

【図1】 本発明に係る作業足場付きプロテクタを、既設トンネルの拡幅工事に使用している状態の説明図である。

【図2】 本発明に係る作業足場付きプロテクタを示す斜視図である。

【図3】 本発明に係る作業足場付きプロテクタにおいて、作業足場を折り畳んだ状態を示す要部正面図である。

10

【図4】 本発明に係る作業足場付きプロテクタにおいて、作業足場の張り出し動作の初期状態を示す要部正面図である。

【図5】 本発明に係る作業足場付きプロテクタにおいて、作業足場の張り出し動作の過程を示す要部正面図である。

【図6】 従来の技術による既設トンネルの拡幅工事を示す説明図である。

【図7】 従来の技術によるプロテクタを使用した既設トンネルの拡幅工事を示す説明図である。

【符号の説明】

1 プロテクタ

15 屋根

20

2 作業足場

21 足場板

21a 水平ヒンジ

23 スライドレール

24 遊動支持材

25 スクリューシャフト

26 昇降体

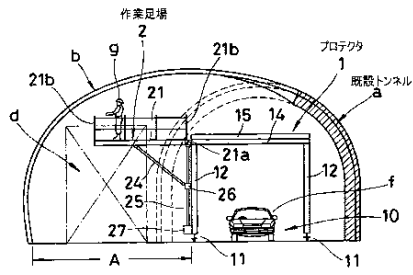
27 駆動装置

28 ジャッキ

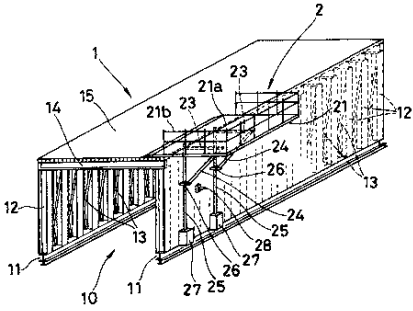
a 既設トンネル

30

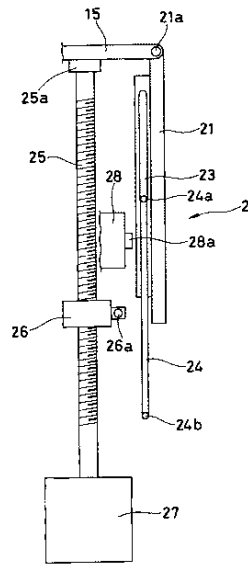
【図 1】



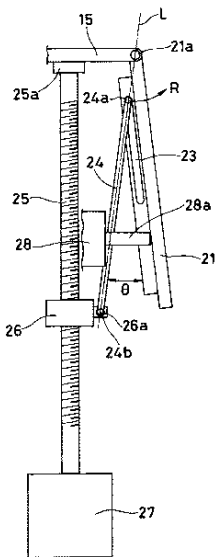
【図 2】



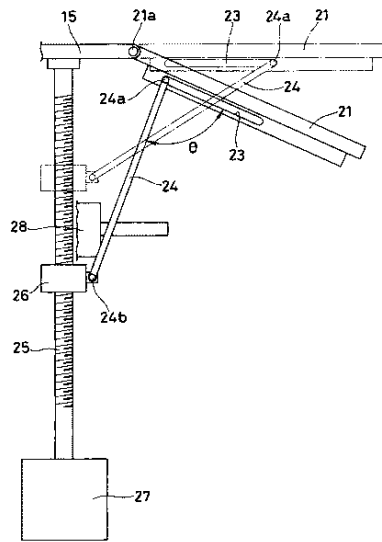
【図 3】



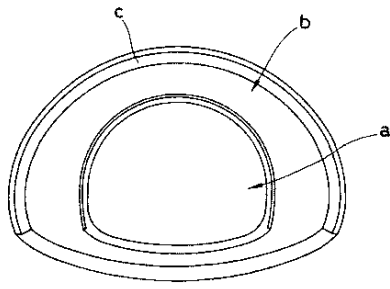
【図 4】



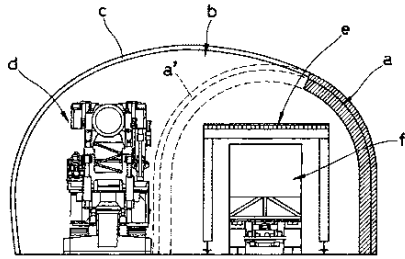
【図 5】



【図6】



【図7】



フロントページの続き

- (73)特許権者 302060926
株式会社フジタ
東京都渋谷区千駄ヶ谷四丁目2 5 番2 号
- (74)代理人 100071205
弁理士 野本 陽一
- (72)発明者 真下 英人
茨城県つくば市南原1-6 独立行政法人土木研究所内
- (72)発明者 石村 利明
茨城県つくば市南原1-6 独立行政法人土木研究所内
- (72)発明者 中森 純一郎
東京都文京区大塚2 丁目1 5 番6 号 財団法人先端建設技術センター内
- (72)発明者 藤原 康政
東京都港区芝浦一丁目2-3 シーバンスS館 清水建設株式会社内
- (72)発明者 堀内 秀行
東京都新宿区西新宿1-2 5-1 新宿センタービル 大成建設株式会社内
- (72)発明者 野間 達也
東京都渋谷区千駄ヶ谷四丁目2 5 番2 号 株式会社フジタ内
- (72)発明者 鈴木 裕一
東京都渋谷区千駄ヶ谷四丁目2 5 番2 号 株式会社フジタ内

審査官 峰 祐治

- (56)参考文献 特開平1 1-2 2 9 7 5 1 (JP, A)
特開昭6 2-2 6 1 0 0 0 (JP, A)

(58)調査した分野(Int.Cl., DB名)

E21D 9/01
E21D 19/04
E04G 3/00