

平成 25 年 1 月 28 日修正

ISSN 0386-5878
土木研究所資料第 4240 号

土木研究所資料

深層崩壊に起因する土石流の 流下・氾濫計算マニュアル(案)

平成 24 年 9 月

独立行政法人土木研究所
土砂管理研究グループ
火山・土石流チーム

Copyright © (2012) by P.W.R.I.

All rights reserved. No part of this book may be reproduced by any means, nor transmitted, nor translated into a machine language without the written permission of the Chief Executive of P.W.R.I.

この報告書は、独立行政法人土木研究所理事長の承認を得て刊行したものである。したがって、本報告書の全部又は一部の転載、複製は、独立行政法人土木研究所理事長の文書による承認を得ずしてこれを行ってはならない。

土木研究所資料

深層崩壊に起因する土石流の 流下・氾濫計算マニュアル(案)

土砂管理研究グループ	火山・土石流チーム	上席研究員	石塚忠範
土砂管理研究グループ	火山・土石流チーム	主任研究員	山越隆雄
土砂管理研究グループ	火山・土石流チーム	元主任研究員	内田太郎 ^{*1}
土砂管理研究グループ	火山・土石流チーム	元交流研究員	西口幸希 ^{*2}

要 旨

深層崩壊は、発生直後に大規模な土石流となることがあり、時に大きな被害を及ぼす。このような被害を防ぐため、土石流の規模や氾濫範囲等を予測することは重要である。本資料は、深層崩壊に起因する土石流を対象に、土石流中の細粒土砂の挙動に着目した数値計算を用いて、土石流の規模や氾濫範囲を推定する手法を示すものである。

*1 現 国土技術政策総合研究所 危機管理技術研究センター 砂防研究室

*2 現 株式会社 建設技術研究所

キーワード：深層崩壊、土石流、数値計算、細粒土砂

目次

はじめに	1
1. 概説	2
1.1 目的・対象現象	2
1.2 手法の概要	4
2. 資料収集・現地調査	5
3. 数値計算の準備	9
3.1 数値計算プログラムの準備	9
3.2 数値計算手法	10
3.2.1 概要	10
3.2.2 細粒土砂と粗粒土砂の区分	11
3.2.3 数値計算に用いる間隙流体密度・土砂濃度・代表粒径	13
3.3 入力条件の設定	14
3.3.1 地形条件	14
3.3.1.1 計算領域	14
3.3.1.2 1次元計算区間の縦断形状	15
3.3.1.3 1次元計算区間の河道幅	16
3.3.1.4 2次元計算領域の地形	17
3.3.2 供給条件	18
3.3.2.1 ハイドログラフ	18
3.3.2.2 数値計算に用いる間隙流体密度・土砂濃度・代表粒径	18
3.3.3 溪床の条件	19
3.3.3.1 代表粒径	19
3.3.3.2 容積濃度	19
3.3.3.3 侵食可能深	19
4.数値計算結果に基づく土石流の規模・氾濫範囲の推定	20

巻末資料	21
巻末資料 1 地盤の間隙率の算定結果例	22
巻末資料 2 粗粒土砂および細粒土砂を考慮した基礎方程式(1次元計算の例)	23
巻末資料 3 細粒土砂の最大粒径(D_c)を変化させた再現計算結果	25
巻末資料 4 河道幅の設定例 (矩形断面)	26
巻末資料 5 ハイδροグラフの設定例	27
【参考文献】	28

はじめに

わが国では、豪雨や地震等に伴う山腹崩壊により、しばしば土砂災害が発生している。なかでも深層崩壊は発生直後に大規模な土石流となることがあり、最近では 1997 年の鹿児島県出水市、2003 年の熊本県水俣市で多数の犠牲者がでた。このような被害を防ぐため、土石流の規模（土石流ピーク流量・土石流総流量、水深、流速等）や氾濫範囲等を予測することは重要である。

そこで深層崩壊に起因する土石流の流下・氾濫計算マニュアル（案）（以下、本マニュアルと呼ぶ）では、深層崩壊に起因する土石流中の細粒土砂の挙動に着目した数値計算を用いて、土石流の規模や氾濫範囲を推定する手法を示すことを目的とした。なお本手法は、深層崩壊に起因する土石流に対する砂防施設の効果評価や安定性評価を行ううえでも、有効な手法と考えられる。

1. 概説

1.1 目的・対象現象

本マニュアルは、深層崩壊の発生のおそれのある溪流において、深層崩壊に起因する土石流の規模や土石流の氾濫範囲を推定するために用いるものとする。

【解説】

深層崩壊とは、斜面崩壊のうち、表土層だけでなく、深層の地盤までもが崩壊土塊になる現象であり、表土層のみが崩壊する表層崩壊と区別される（図-1 参照）。深層崩壊に起因して発生する主な土砂移動現象に、

- 1) 深層崩壊発生箇所の直下で崩壊土砂が停止する現象
- 2) 深層崩壊の崩壊土砂がそのまま土石流となる現象（図-2 (a) 参照）
- 3) 深層崩壊の崩壊土砂が河道を閉塞し、天然ダムが形成・決壊する現象（図-2 (b) 参照）

がある。本マニュアルで対象とする現象は2)で、以下、これを「深層崩壊に起因する土石流」とする。深層崩壊に起因する土石流は、通常の土石流に比べて流動深やピーク流量が大きく¹⁾、到達範囲も広範囲に及ぶ特徴を有すると考えられている。

本マニュアルは、土石流の規模（土石流ピーク流量・土石流総流量等）や土石流の氾濫範囲を推定するために用いるものとする。なお、「砂防基本計画策定指針（土石流・流木対策編）解説」（国土技術政策総合研究所資料 No. 364）」において、「大規模な山腹崩壊土砂がそのまま土石流となるもの」は対象外としている。

上記の1)と2)は連続した現象である可能性があるとともに、深層崩壊に起因する土石流は、実際には複数波に分かれて流下する可能性が考えられるが、深層崩壊に起因する土石流の発生機構には不明な点が少なくない。そこでここでは、1)は対象とせず、崩壊土砂が土石流化した後の現象を対象とし、同じ崩壊土砂量に対して最も被害が大きくなると想定される、崩壊土砂の全てが1波の土石流となる現象を対象とする。

深層崩壊の発生のおそれのある溪流の選定にあたっては、「深層崩壊の発生の恐れのある溪流抽出マニュアル（案）（土木研究所資料 No. 4115）」（以下、「溪流抽出マニュアル（案）」）とする）を参考にする。

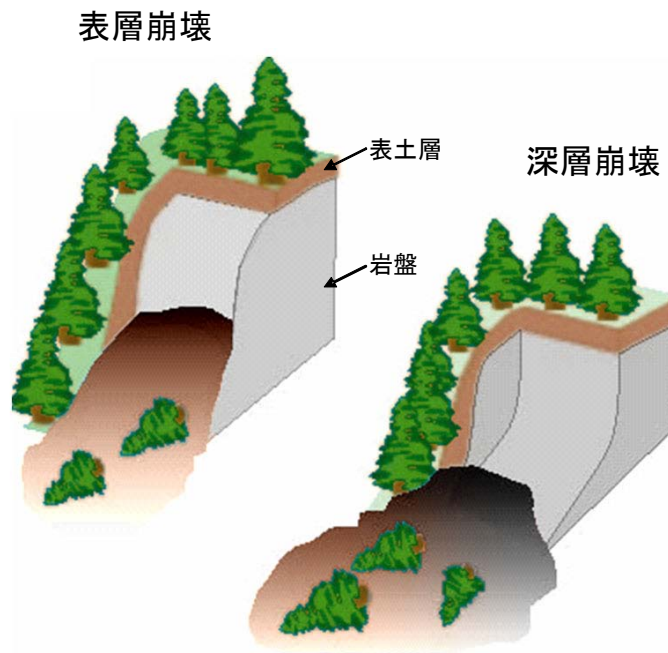
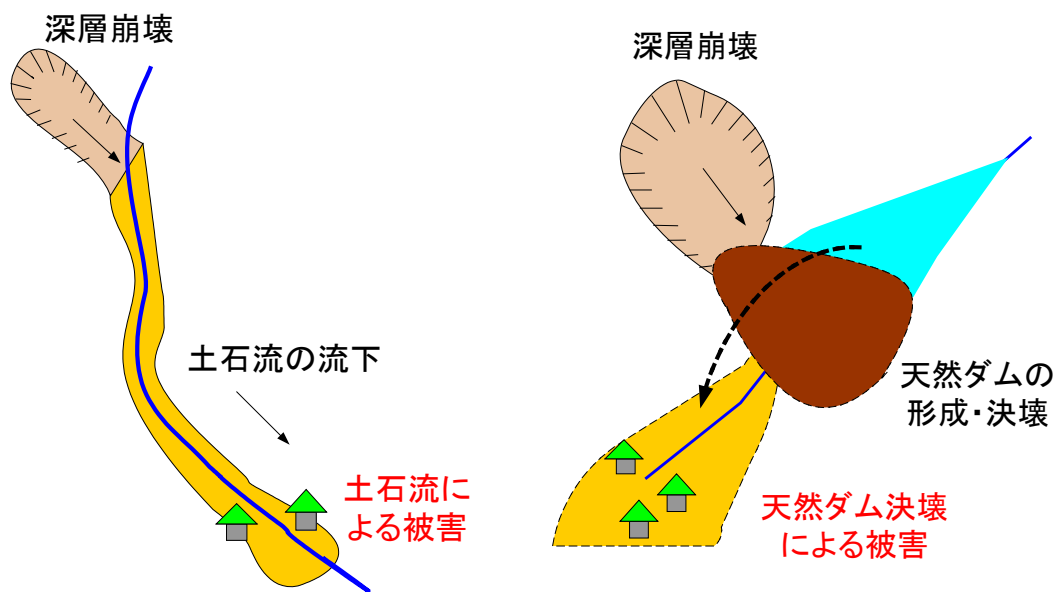


図-1 深層崩壊と表層崩壊の模式図



(a) 深層崩壊に起因する土石流の模式図

(b) 天然ダムの形成・決壊の模式図

図-2 深層崩壊に起因する土石流の流下（1.1【解説】2）の現象）および天然ダムの形成・決壊（1.1【解説】3）の現象）の模式図

1.2 手法の概要

本マニュアルでは、深層崩壊に起因する土石流の規模および氾濫範囲を
①資料収集・現地調査
②数値計算の準備
③数値計算の実施
により推定する。

【解説】

本マニュアルでは、数値計算により深層崩壊に起因する土石流の規模および氾濫範囲を設定する。手法の概要は以下のとおりである。

まず、検討対象溪流の実態を把握するため、①資料収集・現地調査を行う（2.参照）。次に、②数値計算の準備では石礫型の土石流の流下・堆積に関する数値計算プログラムを準備し、数値計算に用いる入力条件を設定する（3.参照）。土石流の数値計算結果は、入力条件の値の影響を受けることから、極力現地の情報等に基づいて入力条件を設定することとする。そのうえで、深層崩壊に起因する土石流の③数値計算の実施により、土石流の規模や氾濫範囲の推定を行う（4.参照）。

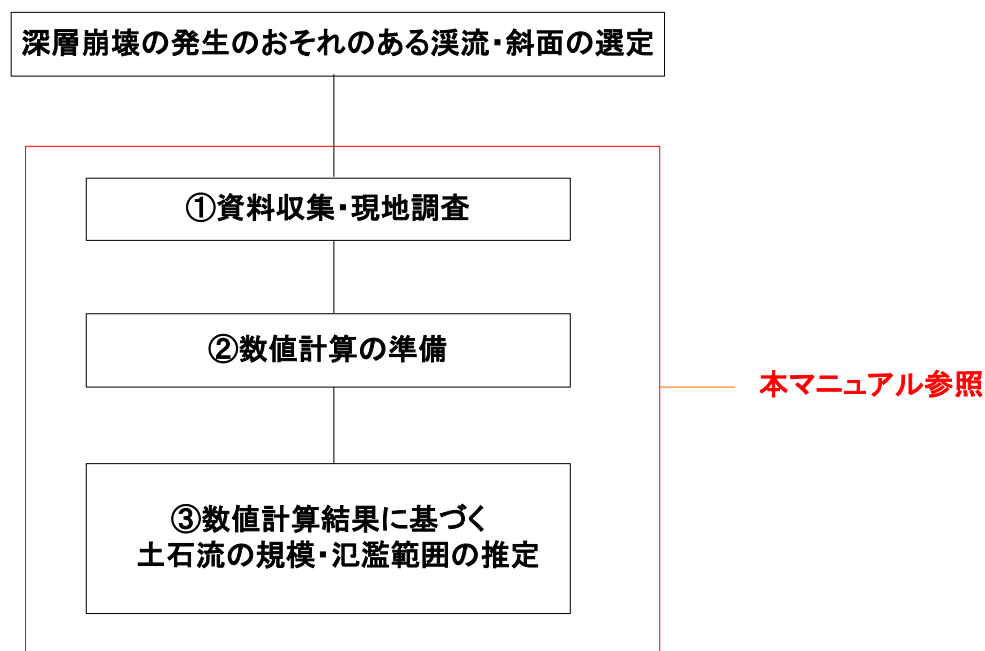


図-3 深層崩壊に起因する土石流の規模・氾濫範囲の推定フロー

2. 資料収集・現地調査

既存の資料収集と現地調査により、以下の項目の情報を得る。

- ①地形に関する情報
- ②深層崩壊発生実績に関する情報
- ③施設等に関する情報
- ④地盤の間隙率に関する情報
- ⑤粒径に関する情報
- ⑥溪床堆積土砂の平均深さに関する情報

【解説】

①地形に関する情報は、土石流の発生域から堆積域までの範囲について収集する。レーザー測量データ、空中写真測量のデータ、現地測量のデータ、国土地理院発行の数値地図等の既存データのうち比較的新しく、精度の良いものを活用する。

②深層崩壊の発生実績に関する情報は、検討対象溪流やその周辺の溪流で過去に発生した深層崩壊の規模（崩壊土砂量、崩壊幅、崩壊斜面長等）に関するものとする。なお、「溪流抽出マニュアル（案）」に基づく調査で整理したデータを用いるのが効率的である。

③施設等に関する情報は、検討対象溪流内の砂防施設等の位置や基本諸元の分かるものとする。

④地盤の間隙率に関する情報は、検討対象溪流や、その周辺の同一の地質の溪流で、深層崩壊の発生の恐れのある斜面における地盤の間隙率に関するものとする。斜面の地表面から推定される崩壊すべり面までの深度方向の情報を収集する。

地盤の間隙率の調査には、放射性同位体を利用して湿潤密度および含水量を測定する手法（RI法）²⁾があり、地盤の湿潤密度および含水量の計測値より地盤の間隙率を算定することができる。巻末資料1に算定結果例を示す。

⑤粒径に関する情報は、検討対象溪流やその周辺の溪流における、過去の深層崩壊に起因する土石流の堆積土砂や、深層崩壊跡地の崖錐の堆積土砂の粒度分布とする。粘土・シルトなどの細かい成分から巨礫までを含む粒度分布の情報を収集するよう留意する。

粒度分布の調査は、粘土・シルト・砂などの細かい成分は容積サンプリング法により行い、その他巨礫などの粗い成分については表面サンプリング法により行うこととする。なお、表面サンプリング法の調査を行うにあたって、堆積土砂全体に対する細かい成分の占める割合が明らかとなるように留意する。また、調査箇所は、流水の影響を受けない箇所とすることに留意する。

検討対象溪流およびその周辺に明瞭な土石流堆積物がない場合には、図-4を参考としてよい。

⑥溪床堆積土砂の平均深さに関わる情報は、検討対象溪流やその周辺の溪流において、深層崩壊に起因する土石流の発生時に侵食が予想される溪床堆積土砂の深さに関するものとする。溪床堆積土砂の平均深さの調査方法は、「砂防基本計画策定指針（土石流・流木対策編）解説（国土技術政策総合研究所資料, No.364, p.32-33）」を参照する。

【参考1】 深層崩壊に起因する土石流の粒度分布

過去の深層崩壊に起因する土石流について、本章の⑤に示した手法に準じて調査を行った5事例の結果を図-4に示す。なお、調査を行った5事例の土石流の概要は、表-1に示したとおりである。

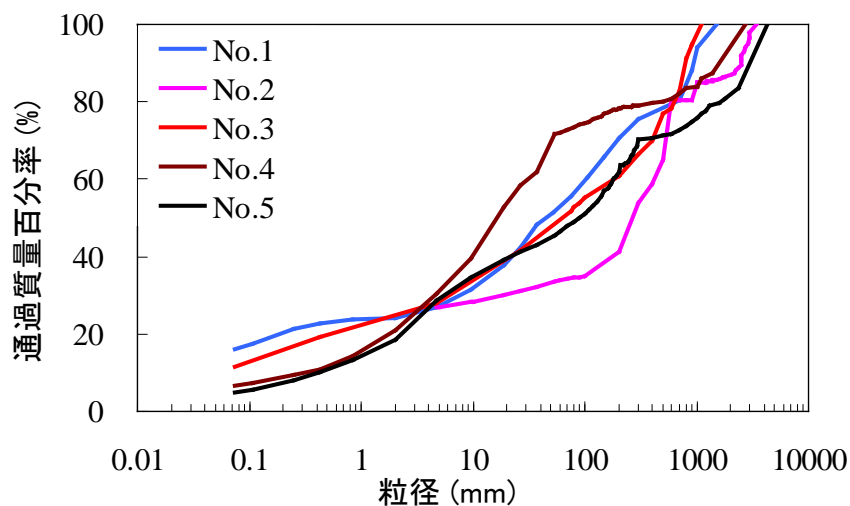


図-4 過去の深層崩壊に起因する土石流の粒度分布³⁾

表-1 図-4に示した粒度分布の調査箇所

No.	溪流名	発生年月	崩壊土砂量	地質 (参考文献)
1	大用知(徳島県)	2004年8月	550,000 m ³	田村ら, 2005
2	集川(熊本県)	2003年7月	43,000 m ³	熊本県, 2004
3	船石川(鹿児島県)	2007年7月	19,000 m ³	武澤ら, 2008
4	別当谷(石川県)	2004年5月	180,000 m ³	北陸地方整備局金沢河川国道事務所, 2005
5	片井野川(宮崎県)	2005年9月	910,000 m ³	鱒塚山山系土砂災害対策検討委員会, 2006

【参考 2】 深層崩壊に起因する土石流による侵食深

深層崩壊に起因する土石流の発生前後の地形データを用いて算定した、流下区間における谷筋の侵食深および流下断面の平均侵食深（横断図における土石流発生前の河床と土石流発生後の河床で囲まれた面積を河道幅で除した値）の最大値・平均値を表-2 に示した。

表-2 深層崩壊に起因する土石流による溪床の侵食深³⁾

溪流名	発生年月	崩壊土砂量	谷筋の侵食深		流下断面の平均侵食深	
			最大値	平均値	最大値	平均値
集川(熊本県)	2003年7月	43,000 m ³	7 m	4 m	5 m	3 m
船石川(鹿児島県)	2007年7月	19,000 m ³	10 m	7 m	7 m	4 m
大用知(徳島県)	2004年8月	550,000 m ³	8 m	5 m	3 m	2 m
七瀬谷(宮崎県)	2005年9月	520,000 m ³	5 m	3 m	-	-

※七瀬谷の平均侵食深のデータなし

3. 数値計算の準備

3.1 数値計算プログラムの準備

本マニュアルでは、土石流、掃流状集合流動、掃流砂の土砂移動形態を連続的に扱える河床変動計算の実施が可能な数値計算プログラムを準備する。

【解説】

深層崩壊に起因する土石流は、一般に土石流形態から掃流状集合流動や掃流砂等の土砂移動形態に変化しながら流下すると考えられる。従って、本マニュアルではこれらの土砂移動形態を連続的に扱える河床変動計算の実施が可能な数値計算プログラムを準備する。谷地形を呈している区間では1次元の数値計算を、土石流による氾濫が予想される区域については2次元の数値計算を実施できるプログラムを用いることを標準とする。

また、深層崩壊に起因する土石流は、一般に多くの巨礫が含まれていることから、土石流については石礫型土石流を想定した数値計算プログラムとする。

計算結果は、少なくとも流量および土石流の到達範囲のわかる諸元（流速・水深・渓床堆積土砂の厚さ等）が出力されるものとする。

3.2 数値計算手法

3.2.1 概要

深層崩壊に起因する土石流では、土石流中に含まれる土石のうち、細粒土砂は土石流中の間隙流体と一体となって移動する可能性を考慮した数値計算を実施する。

【解説】

従来、石礫型土石流の数値計算の一般的なモデルでは、層流状態で流れの骨格を形成して流れる土石（以下、「粗粒土砂」とする）と、土石の間隙を乱流状態で移動する間隙水とに分けて取り扱われてきた（図-5 (a) 参照）。一方、深層崩壊に起因する土石流は相対水深が大きく、間隙水の乱れの影響等により、土石の一部（細粒土砂）は間隙水と同様に乱流状態で移動することが考えられる⁴⁾（図-5 (b) 参照）。そのため、従来の数値計算モデルを深層崩壊に起因する土石流に適用すると、到達距離が実際よりも小さく計算される恐れがある。実際に、2003年7月の集川の事例では、計算値が実際よりも下回ることが確認されている⁵⁾。

そこで本マニュアルでは、深層崩壊に起因する土石流に含まれる細粒土砂は、間隙水と一体となって移動する可能性を考慮するものとする^{5),6)}。以下、細粒土砂と間隙水と一体となったものを間隙流体と呼ぶ。

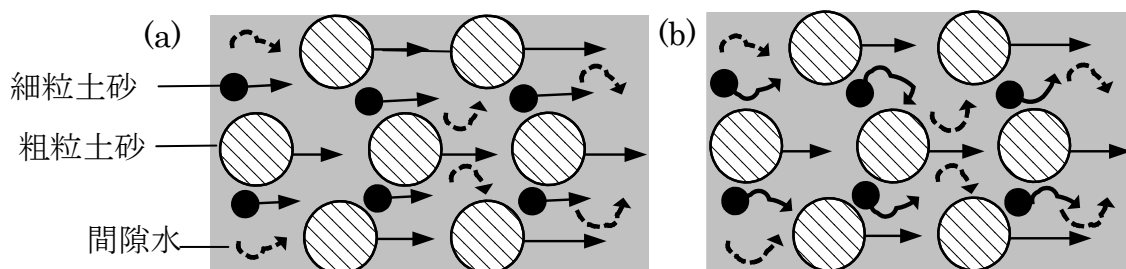


図-5 石礫型土石流の概念図

(a) 全ての土石は層流状態で移動

(b) 土石の一部（細粒土砂）は間隙水と一体となって乱流状態で移動

3.2.2 細粒土砂と粗粒土砂の区分

深層崩壊に起因する土石流の数値計算では、細粒土砂と粗粒土砂を区分する粒径を設定する。

【解説】

細粒土砂と粗粒土砂の判定については、更なる調査・研究が必要なものの、ここでは、ある粒径を境に細粒土砂と粗粒土砂が決まるものとする（細粒土砂と粗粒土砂を区分する粒径を細粒土砂の最大粒径 D_c と呼ぶ）。細粒土砂の最大粒径（ D_c ）の設定手法についても、更なる調査・研究が必要であるが、検討対象溪流やその周辺で深層崩壊に起因する土石流の発生実績がある場合には再現計算を実施し、土石流の侵食・堆積傾向や到達距離において再現性の高い値を細粒土砂の最大粒径（ D_c ）とすることを標準とする。また、過去の深層崩壊に起因する土石流事例に対して再現性の高い各々の細粒土砂の最大粒径（ D_c ）を参考に示す（表-3 参照）。

なお、既往の微細土砂の土石流に関する実験や発生事例より、微細土砂を含む流れの容積濃度は概ね 0.45 未満にあった。そこで、再現計算を実施できるような適当な過去の事例が無い場合には、安全側に計算するために、間隙流体中の細粒土砂の容積濃度を 0.45 となるように細粒土砂の最大粒径（ D_c ）を設定することができるものとする（表-4 参照）。なお、過去の事例がある場合においても、間隙流体中の細粒土砂の容積濃度は 0.45 を超えないように細粒土砂の最大粒径（ D_c ）を設定することに留意する。

【参考】 深層崩壊に起因する土石流における再現性の高い細粒土砂の最大粒径（ D_c ）

本マニュアルに示した数値計算手法を用いて、過去の深層崩壊に起因する土石流の計算を実施した結果、土石流の侵食・堆積傾向や到達距離において再現性の高い細粒土砂の最大粒径（ D_c ）は、表-3 のとおりである。

表-3 深層崩壊に起因する土石流事例における、再現性の高い細粒土砂の最大粒径 (D_c) ^{7), 8) 9)}

溪流名	発生年月	崩壊土砂量	土石流の到達距離	D_c	参考文献
集川(熊本県)	2003年7月	43,000 m ³	1.6 km	15 mm	熊本県, 2004
大用知(徳島県)	2004年8月	550,000 m ³	1.1 km	10 mm	田村ら, 2005
片井野川(宮崎県)	2005年9月	910,000 m ³	3.6 km [*]	50 mm [*]	鱒塚山山系土砂災害対策検討委員会, 2006

※ 再現性の高い細粒土砂の最大粒径(D_c)50mmは、土石流発生前後のDEMの差分より主な堆積区間の末端と考えられた2.2km地点を土石流の到達距離として検討した結果である(参考資料3参照)。

表-4 微細土砂を含む流れの微細土砂の容積濃度に関する計測・推定事例及び実験結果

計測・推定事例

論文	事例	粒径	微細土砂等の容積濃度
芦田ら, 1985/橋本, 2010	黄河中流域	平均粒径:0.005mm	0.2-0.4
高橋・小林, 1993	雲南省 蔣家溝 粘性土石流	粗粒成分:8mm 微細成分:0.05mm以下	粗粒土砂:0.61-0.72 細粒土砂:.2-0.3
石田ら, 2001	有珠山噴火に伴う泥流	D_{60} :1 mm	0.51
南里ら, 2009	十勝岳噴火に伴う泥流	D_{60} :0.2-50 mm	0.4

実験結果

論文	対象現象	粒径	微細土砂等の容積濃度
芦田ら, 1985	微細土砂を高濃度に含む流れ	平均粒径:0.02 mm	0.15-0.35
芦田ら, 1986	微細土砂を高濃度に含む流れ	D_{50} :0.006-0.009 mm	0.16-0.23
新井・高橋 1986	泥流型土石流	D_{50} :0.099-0.99 mm	0.1-0.42
O'Brien and Julien,1988	mud flow	D_{50} :0.011-0.035 mm	0.1-0.45
J.Major and Pierson, 1992	fine-grained slurries	粗粒成分:<2mm 細粒成分:<0.063mm	粗粒成分:0.44-0.66 細粒成分:0-0.54
江頭ら, 1993	微細土砂を高濃度に含む流れ	D_{50} :0.16 mm	0.04-0.32
高橋・小林, 1993	粘性土石流	粗粒成分:3.25 mm 細粒成分:0.002 mm	粗粒成分:0.06-0.35 細粒成分:0.21-0.32
Mainali and Rajaratnam, 1994	微細土砂を高濃度に含む流れ	D_{50} :0.22/0.34/0.43mm	0.03-0.44
Coussot and Piau, 1995	clay-sand-water mixtures	粗粒成分:0.1-0.2mm 細粒成分:0.005-0.01mm	粗粒成分:0-0.3 細粒成分:0-0.43
新井・高橋, 1996	高濃度泥流	D_{50} :0.31mm	0.23/0.4
高橋ら, 1996	中間型および泥流型土石流	0.17/0.66/0.3/2.01 mm	0.21-0.38
橋本, 2010	高濃度浮遊砂流、泥流	0.17mm	0.1-0.3

3.2.3 数値計算に用いる間隙流体密度・土砂濃度・代表粒径

数値計算に用いる深層崩壊に起因する土石流の間隙流体密度、土砂濃度、代表粒径は、細粒土砂の最大粒径 (D_c) を用いて表すことができる。

【解説】

土石流中の細粒土砂が間隙流体に取り込まれる場合、土石流中の間隙流体の密度は、清水と細粒土砂の混合体の密度と考えることができることから、土石流中の清水の割合、全土石に占める粒径が D_c 以下の土石の割合、水の密度、礫の密度を用いて表される。

また、数値計算に用いる土石の代表粒径は、細粒土砂を除いた土石（粗粒土砂）の代表粒径とする。

同様に、数値計算に用いる土石流中の土砂濃度は、粗粒土砂の容積濃度とする。このとき、粗粒土砂の容積濃度 ($C_d(t)$) は、土石流中の清水の割合および全土石に占める粒径が D_c 以下の土石の割合より表される。

一方、静止状態の、溪床堆積土砂の容積濃度は、細粒土砂と粗粒土砂の容積濃度を足し合わせたものとする。

【参考】数値計算に用いる深層崩壊に起因する土石流の間隙流体密度、土砂濃度の考え方

任意の時刻における間隙流体密度は、以下の式で表すことができる。

$$\rho_d(t) = \frac{w_d(t)\rho_w + (1 - w_d(t))\rho_s P(D_c)}{w_d(t) + (1 - w_d(t))P(D_c)} \dots \dots \dots \text{式 1}$$

ここで、 ρ_w は清水の密度、 ρ_s は礫の密度、 $w_d(t)$ は土石流中の清水の割合、 $P(D_c)$ は全土石に占める粒径が D_c 以下の土石の割合である。

また、任意の時刻における粗粒土砂の容積濃度 ($C_d(t)$) は以下の式で表すことができる。

$$C_d(t) = (1 - w_d(t))(1 - P(D_c)) \dots \dots \dots \text{式 2}$$

3.3 入力条件の設定

3.3.1 地形条件

3.3.1.1 計算領域

計算領域は、深層崩壊の崩壊土砂が河道に流入する地点を上流端とし、下流端は、土石流が到達すると予想される範囲を含むように設定する。

【解説】

崩壊土砂が溪流に流入する地点とは、深層崩壊の発生の恐れのある斜面から溪流側に最大傾斜方向を下り、溪流と交わった地点とする。

計算領域の下流端の設定では、一旦計算を実施したうえで、計算領域外に土砂が流出していないことを確認する。土砂が計算領域外に流出している場合は、計算領域をより下流側に設定する必要がある。

また、谷地形を呈している区間では1次元の地形、土石流による氾濫が予想される区域については2次元の地形を準備することとする。なお、氾濫開始点は谷出口を標準とする。

3.3.1.2 1次元計算区間の縦断形状

1次元の数値計算に用いる河道の縦断形状は、現況の溪床において、横断面上の標高の最低値を縦断方向に結んだ形状とする。

【解説】

施設が配置されている場合には、2. ③の情報を反映させた縦断形状とする。

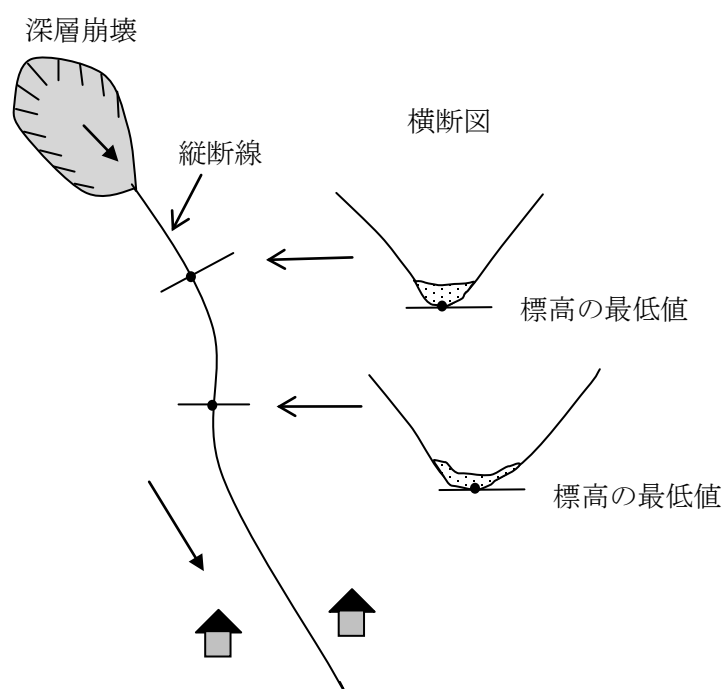


図-6 縦断形状の模式図

3.3.1.3 1次元計算区間の河道幅

1次元の数値計算に用いる河道幅は、深層崩壊に起因する土石流のピーク流量を流しうる河道断面を想定して設定する。

【解説】

1次元の数値計算を実施する場合、便宜的に横断形状を矩形として計算してもよい。このときの計算地点の矩形断面の幅は、土石流流下時において各断面で侵食が予想される溪床幅と流れの幅（「砂防基本計画策定指針（土石流・流木対策編）解説」（国土技術政策総合研究所資料 No.364）」，pp.48-49）の平均とする（図-7 参照）。

河道幅の設定例を巻末資料4に示す。

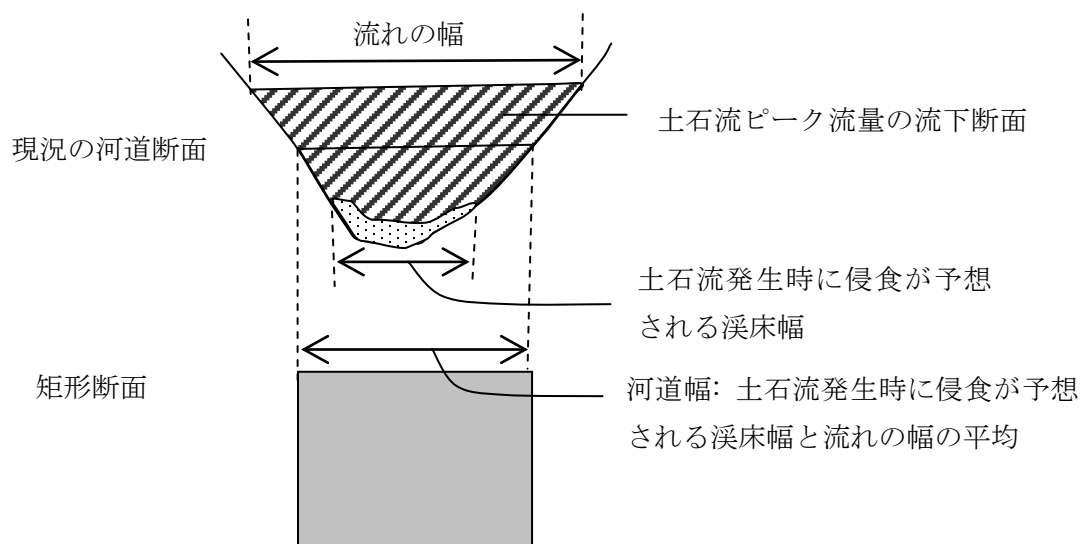


図-7 河道幅の模式図

【参考】深層崩壊に起因する土石流の流れの幅

過去の深層崩壊に起因する土石流について、土石流発生後の航空写真の判読、または土石流発生後の数値標高モデル（DEM）および数値表層モデル(DSM)の重ね合わせにより推定した土石流の流れの幅は、表-5 のとおりである。

表-5 深層崩壊に起因する土石流の流れの幅³⁾

溪流名	発生年月	崩壊土砂量	最大値	平均値
大用知(徳島県)	2004年8月	550,000 m ³	123 m	61 m
集川(熊本県)	2003年7月	43,000 m ³	105 m	51 m
船石川(鹿児島県)	2007年7月	19,000 m ³	95 m	58 m
片井野川(宮崎県)	2005年9月	910,000 m ³	95 m	42 m

3.3.1.4 2次元計算領域の地形

2次元の数値計算に用いる地形は、地形の凹凸を適切に表現した数値標高モデルとする。

【解説】

数値標高モデルはなるべく最新のものを使用する。

なお、2次元の数値計算で用いるメッシュは、格子構造を基本とするが、現地の状況を勘案し、非構造格子を用いてもよい。構造格子では、河道を適切に表現できない場合がある。そこで、河道を表現できているかどうかについて精査し、表現できていない場合は適切な処理を行う。

3.3.2 供給条件

3.3.2.1 ハイδροグラフ

深層崩壊に起因する土石流の計算区間の上流端におけるハイδροグラフは、深層崩壊の崩壊土砂量および間隙水の量を考慮して設定する。

【解説】

計算区間の上流端におけるハイδροグラフの総流量は、2. ②で得られた深層崩壊の崩壊土砂量、そのうち水の総量は崩壊斜面の地盤の間隙水の総量とする。本マニュアルでは土石流の規模や氾濫範囲が最大になる場合を想定するため、間隙水の量は、深層崩壊の発生のおそれのある斜面における地盤の間隙が水で飽和することを想定して設定する。

ハイδροグラフ設定の一例を巻末資料5に示す。

3.3.2.2 数値計算に用いる間隙流体密度・土砂濃度・代表粒径

深層崩壊に起因する土石流の計算区間の上流端における間隙流体密度、土砂濃度、代表粒径は、崩壊土砂の細粒土砂、粗粒土砂、間隙の割合から設定する。

【解説】

計算区間の上流端における土石流の間隙流体密度および土砂濃度は、3.2.3において土石流中の清水の割合が地盤の間隙率に等しいと想定して設定する。

代表粒径は、2. ⑤で得られた崩壊土砂の土石の粒度分布のうち、細粒土砂を除いた粗粒土砂の代表粒径とする。

3.3.3 溪床の条件

3.3.3.1 代表粒径

溪床堆積土砂の代表粒径は、粗粒土砂および細粒土砂で構成される土石の代表粒径とする。

【解説】

溪床堆積土砂の粒度分布は、崩壊土砂の粒度分布と同様と仮定してよい。

数値計算における侵食速度式に用いる溪床堆積土砂の代表粒径は、粗粒土砂のみならず細粒土砂を合わせた土石の代表粒径とする。

3.3.3.2 容積濃度

溪床堆積土砂の容積濃度は、粗粒土砂および細粒土砂で構成される土石の容積濃度とする。

【解説】

溪床堆積土砂の容積濃度は一般に 0.6 程度である（「砂防基本計画策定指針（土石流・流木対策編）解説」（国土技術政策総合研究所資料 No.364）」, p.43）。

3.3.3.3 侵食可能深

侵食可能深は、2. ⑥で得られた溪床堆積土砂の平均深さより設定する。

4. 数値計算結果に基づく土石流の規模・氾濫範囲の推定

深層崩壊に起因する土石流の規模および氾濫範囲は、数値計算結果に基づき推定する。

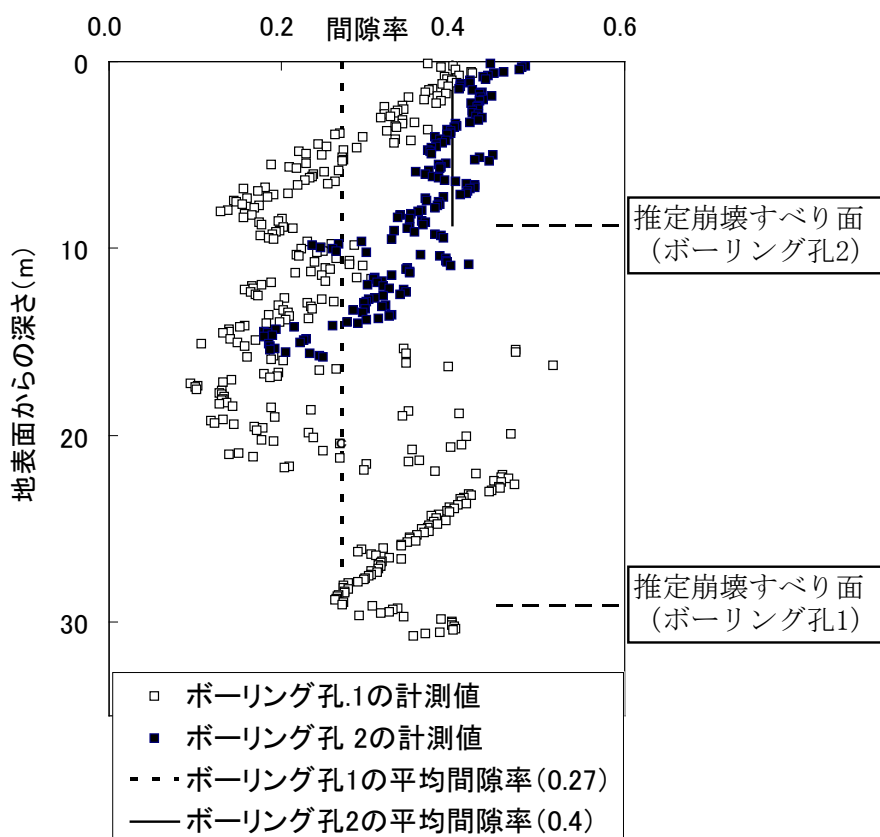
【解説】

数値計算結果（水深、流速、土石流ピーク流量、土石流総流量、粗粒土砂の容積濃度、溪床堆積土砂の厚さ等）を総合的に判断し、深層崩壊に起因する土石流の規模および氾濫範囲を推定する。

【卷末資料】

巻末資料1 地盤の間隙率の算定結果例

2003年7月に熊本県集川で発生した深層崩壊の崩壊地周辺において、放射性同位体を利用して湿潤密度および含水量を測定する手法（RI法）により地盤の間隙率を算定した結果は図-1のとおりである。



	ボーリング孔 1	ボーリング孔 2
深度方向の平均間隙率	0.27	0.4

図-1 熊本県集川の崩壊地周辺の2地点（ボーリング孔1および.2）における地盤間隙率の算定結果

巻末資料2 粗粒土砂および細粒土砂を考慮した基礎方程式（1次元計算の例）

水・土砂を含めた全容積の保存式

$$\frac{\partial h}{\partial t} + \frac{\partial uh}{\partial x} = i \dots \dots \dots \text{式1}$$

粗粒土砂の体積の保存式

侵食のとき

$$\frac{\partial C_c h}{\partial t} + \frac{\partial C_c uh}{\partial x} = i C_{*ce} \dots \dots \dots \text{式2}$$

堆積のとき

$$\frac{\partial C_c h}{\partial t} + \frac{\partial C_c uh}{\partial x} = i C_{*cd} \dots \dots \dots \text{式3}$$

細粒土砂の体積の保存式

侵食のとき

$$\frac{\partial C_f h}{\partial t} + \frac{\partial C_f uh}{\partial x} = i C_{*fe} \dots \dots \dots \text{式4}$$

堆積のとき

$$\frac{\partial C_c h}{\partial t} + \frac{\partial C_c uh}{\partial x} = i C_{*fd} \dots \dots \dots \text{式5}$$

運動方程式

$$\frac{\partial u}{\partial t} + u \frac{\partial u}{\partial x} = -g \frac{\partial H}{\partial x} - \frac{\tau}{\rho_d h} \dots \dots \dots \text{式6}$$

河床変動の式

$$\frac{\partial z}{\partial t} + i = 0 \dots \dots \dots \text{式7}$$

ここで、 t は時間、 u は流速、 h は流動深、 C_c は土石流中の粗粒土砂の容積

濃度、 C_f は土石流中の細粒土砂の容積濃度、 C_{*ce} は堆積層中の粗粒土砂の容積濃度、 C_{*cd} は堆積時の粗粒土砂の容積濃度、 C_{*fe} は堆積層中の細粒土砂の容積濃度、 C_{*fd} は堆積時の細粒土砂の容積濃度、 ρ_d は土石流の密度、 θ は水面勾配、 H は水位（流動面標高）で $H = z + h$ 、 z は河床位、 τ は河床せん断力、 i は侵食・堆積速度である。

侵食速度 i は一般に、 ρ_m の関数として表される。このとき、 ρ_m は以下により算定することとする。

$$\rho_m = \sigma C_f' + \rho(1 - C_f') \dots \dots \dots \text{式 8}$$

ここで、 C_f' は間隙流体中の細粒土砂の容積濃度（=細粒土砂/（清水+細粒土砂））であり、以下の式で表される。

$$C_f' = C_f / (1 - C_c) \dots \dots \dots \text{式 9}$$

巻末資料3 細粒土砂の最大粒径 (D_c) を変化させた再現計算結果

本マニュアルに示す計算手法を、過去の深層崩壊に起因する土石流（2003年7月の集川、2004年8月の大用知、2005年9月の片井野川）に適用した結果、それぞれ細粒土砂の最大粒径 $D_c=15\text{mm}, 10\text{mm}, 50\text{mm}$ のときに土石流の流下・堆積過程の再現性が高かった⁶⁾。

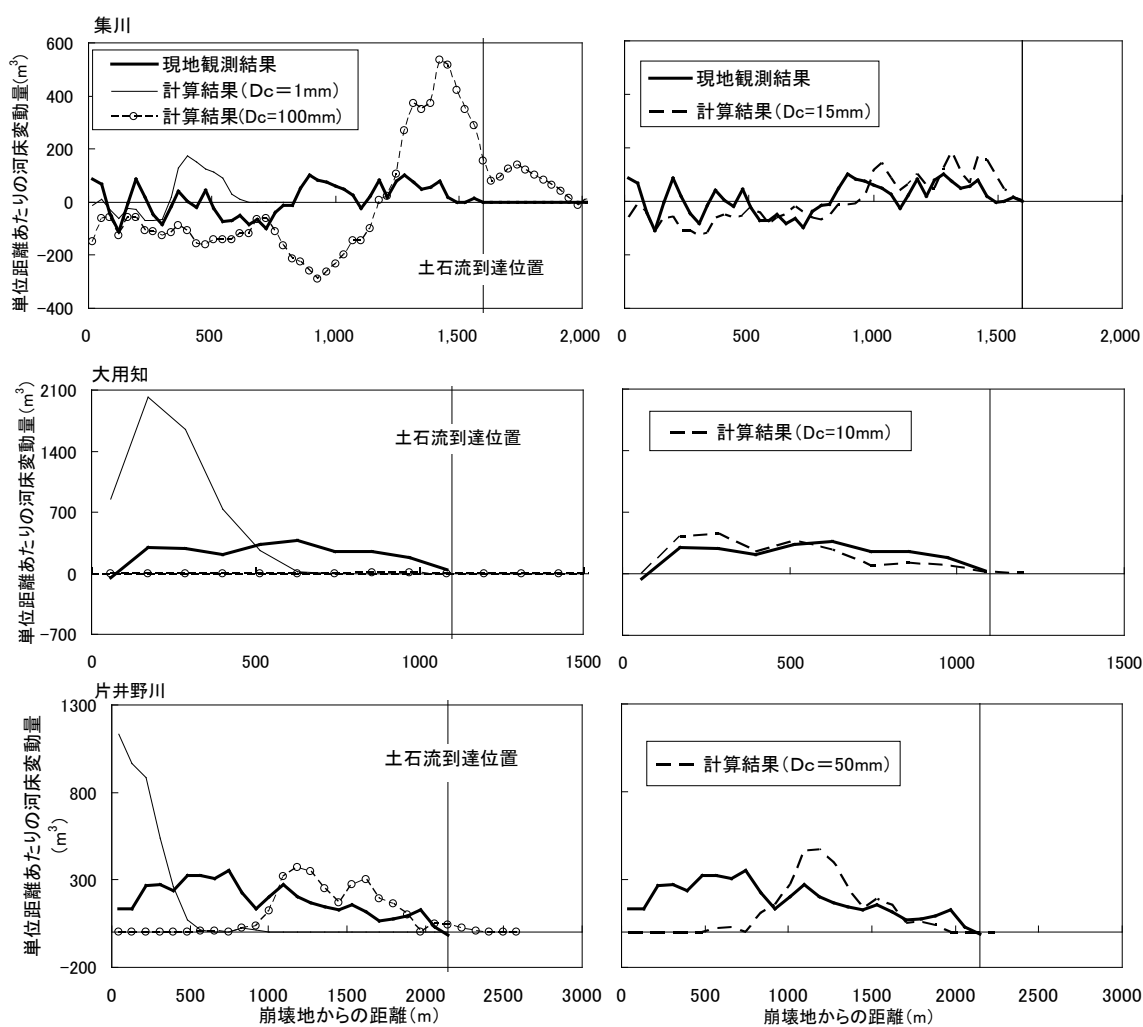


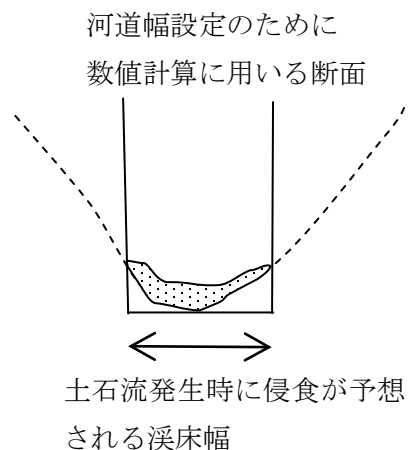
図-2 D_c を変化させた再現計算結果

巻末資料4 河道幅の設定例（矩形断面）

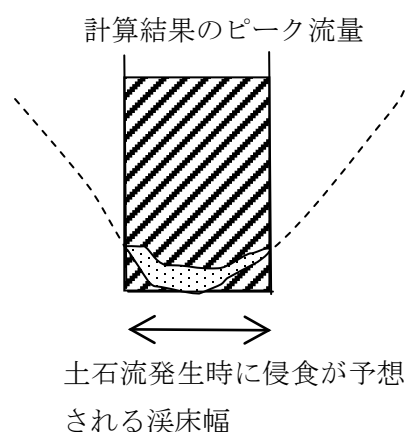
矩形断面に近似して数値計算を実施する場合における、河道幅の設定方法の例を以下に示す。

- ① 河道幅を一旦、土石流発生時に侵食が予想される溪床幅に設定する。
- ② 深層崩壊に起因する土石流の数値計算を実施し、各計算断面におけるピーク流量を算定する。
- ③ 現況の河道断面に対して、計算結果の土石流ピーク流量を流しうる断面を等流計算により算定する。数値計算に用いる河道幅は、その流れの幅（「砂防基本計画策定指針（土石流・流木対策編）解説」（国土技術政策総合研究所資料 No.364）」, pp.48-49）と土石流発生時に侵食が予想される溪床幅の平均とする。

①河道幅設定のための数値計算に用いる断面の設定



②土石流ピーク流量の算定



③土石流ピーク流量を流しうる流下断面の算定

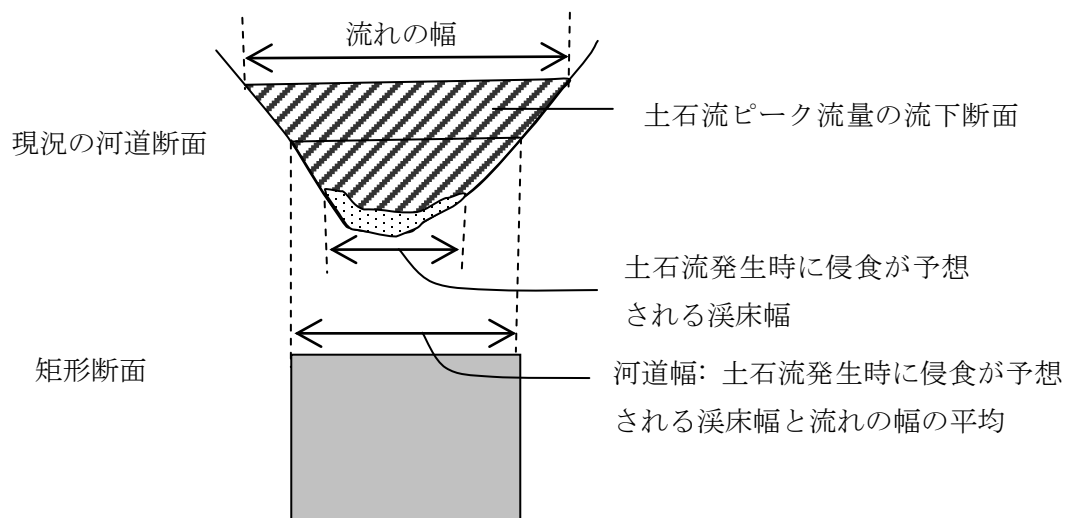


図-3 矩形断面の河道幅の設定例

巻末資料5 ハイドログラフの設定例

本マニュアルでは、崩壊土砂が土石流化したのちの現象を数値計算により想定する。すなわち、計算区間の上流端においては、流れ（流量と流速の関係）は、土石流の抵抗則に従っていると仮定する。なお、ここでは、土石流の抵抗則は高橋の抵抗則を用い、ハイドログラフは継続時間の1/2でピーク流量となる三角形を仮定する。一方、崩壊土砂がどのような形状で土石流化するかわかりませんが、仮に崩壊土砂が一様な速度（土砂の先頭から末尾まで同じ速度）で移動していると仮定すると、土石流のピーク流量（ Q_p ）と継続時間（ t_0 ）の関係は、式1、式2で表すことができる。ただし、実際には先頭部の速度が速く後方ほど遅い、あるいは崩壊が同時に発生しない等、土石流の縦断方向の長さは、崩壊地の縦断方向の長さより長い可能性が高い。すなわち、式1および式2で求まるピーク流量は最大で、継続時間は最短な現象に近いと考えられる。

$$t_0 = \frac{d(D_c)(8L)^{5/2} B_{m0}^{3/2}}{2(10V_0)^{3/2} \sqrt{gI_{m0}} f(c)} \dots \dots \dots \text{式1}$$

$$f(c) = \left[\frac{1}{a_i \sin \alpha} \left(C_{d0} + (1 - C_{d0}) \frac{\rho_0}{\rho_s} \right) \right]^{1/2} \left(\left(\frac{C_{d*}}{C_{d0}} \right)^{1/3} - 1 \right)$$

$$Q_p = \frac{2V_0}{t_0} \dots \dots \dots \text{式2}$$

ここで、 L ：崩壊斜面長 V_0 ：崩壊土砂量（水込み） B_{m0} ：計算区間上流端の河道幅 I_{m0} ：計算区間上流端における渓床勾配 C_{d*} ：土石の最密充填濃度（0.65）
 C_{d0} ：計画区間上流端における土石流中の粗粒土砂の容積濃度（≡崩壊土砂の粗粒土砂の容積濃度） ρ_0 ：計算区間上流端における間隙流体の密度
 ρ_s ：計算区間上流端における土石の密度 a_i ：係数（0.042） α ：17.8度

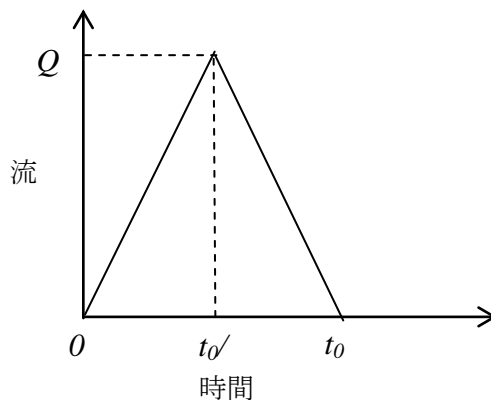


図-4 ハイドログラフ

【参考文献】

- 1) 武澤永純・内田太郎・鈴木隆司・田村圭司 (2009) : 鹿児島県船石川で発生した深層崩壊に起因する土石流の推定, 砂防学会誌, Vol.62, No.2, pp. 21-28
- 2) (社) 地盤工学会 (2004) : 地盤調査の方法と解説, pp.592 - 603
- 3) Yuki NISHIGUCHI, Taro UCHIDA, Nagazumi TAKEZAWA, Tadanori ISHIZUKA, Takahisa MIZUYAMA: Runout Characteristics and Grain Size Distribution of Large-scale Debris Flows Triggered by Deep Catastrophic Landslides, International Journal of Erosion Control Engineering (Special Issue), (in press)
- 4) 江頭進治・佐藤隆宏・千代啓三 (1994) : 砂粒子を高濃度に含む流れに及ぼす粒子径の影響, 京都大学防災研究所年報, Vol.37, B-2, pp. 359-369
- 5) 西口幸希・内田太郎・石塚忠範・里深好文・中谷加奈 (2012) : 細粒土砂の挙動に着目した大規模土石流の流下過程に関する数値シミュレーション—深層崩壊に起因する土石流への適用—, 砂防学会誌, Vol. 64, No.3, pp.11-20
- 6) 西口幸希・内田太郎・石塚忠範・里深好文・伊藤達平・田村尚 (2011) : 深層崩壊に起因する土石流の数値シミュレーション, 砂防学会発表会概要集, pp. 290-291
- 7) 熊本県 (2004) : 平成 15 年度 集川災害関連緊急砂防復旧検討業務委託 報告書, p.3-10
- 8) 鰐塚山山系土砂災害対策検討委員会(2006) : 鰐塚山山系土砂災害対策検討委員会報告書, p.6
- 9) 田村俊之・橋本昌夫 (2005) : 平成 16 年台風 10 号による斜面災害～徳島県那賀郡那賀町(旧木沢村)坂州大用知を例として, 地質と調査, Vol.2, pp.46-49
- 10) 国土交通省北陸地方整備局金沢河川国道事務所 (2005) : 平成 16 年度 別当谷土石流流出調査解析業務委託
- 11) 芦田和男・山野邦明・神田昌幸 (1985) : 高濃度流れに関する研究(1)-粘性係数と沈降速度-, 京都大学防災研究所年報, Vol.28, B-2, pp.367-377
- 12) 橋本晴行 (2010) : 土砂の移動現象とそのメカニズム, 日本流体力学会誌, Vol.29, No.3, pp.193-202
- 13) 石田哲也・仲野公章・山田孝・橋田欣一・溝口昌晴 (2001) : 有珠山噴火時に発生した火山泥流の流下・氾濫・堆積特性と橋梁等の被害発生機構, 砂防学会発表会概要集, pp. 438-439
- 14) 南里智之・大谷栄・樽林基弘・高杉晋吾・村上昭宏 (1995) : 富良野川・大正泥流の聞き取りと現地痕跡からの流下状況, 砂防学会発表会概要集, pp. 359-362
- 15) 芦田和男・山野邦明・神田昌幸 (1986) : 高濃度流れに関する研究(2), 京都大学防災研究所年報, Vol.29, B-2, pp.361-375
- 16) 新井宗之・高橋保 (1986) : 泥流型土石流の流動機構, 土木学会論文集, Vol.375, pp.69-77
- 17) Jim S. O'Brien and Pierre Y, Julien(1988):Laboratory Analysis Of Mudflow Properties, J. Hydraul. Eng. Vol.114, pp.877-887

- 18) Jon J. Major and Thomas C. Pierson (1992): Debris Flow Rheology: Experimental Analysis of Fine-Grained Slurries, *Water Resour. Res.*, Vol.28, No.3, pp.841-857
- 19) 江頭進治・芦田和男・田野中新・佐藤隆宏 (1993) : 微細砂を高濃度に含む流れの特性, *水工学論文集*, Vol.37, pp.517-522
- 20) 高橋 保・小林幸一郎 (1993) : 粘性土石流の流動機構に関する研究, *京都大学防災研年報*, Vol.36, B-2, pp.433-449
- 21) Mainali and Rajaratnam (1994): Experimental Study Of Debris Flows, *Journal of Hydraulic Engineering*, Vol. 120, No.1, pp.104-123
- 22) Philippe Coussot and Jean-Michel Piau (1995): The effect of an addition of force-free particles on the rheological properties of fine suspensions, *Can. Geotech. J.*, Vol.32, pp.263-270
- 23) 新井宗之・高橋保 (1996) : 高濃度泥流の変動流速測定, *水工学論文集*, Vol.40, pp.1033-1038
- 24) 高橋保・里深好文・千代啓三 (1996) : 土石流の慣性領域での流動則, *京都大学防災研究所年報*, Vol.39, B-2, pp.333-346

土木研究所資料
TECHNICAL NOTE of PWRI
No.4240 September 2012

編集・発行 ©独立行政法人土木研究所

本資料の転載・複写の問い合わせは

独立行政法人土木研究所 企画部 業務課
〒305-8516 茨城県つくば市南原1-6 電話029-879-6754